

Отраслевой каталог
серийно выпускаемых
изделий

2020-2021



Арматура, изоляторы, устройства грозозащиты и инструмент для ВЛ 0,4-35 кВ



**ИННОВАЦИИ
И ВЫСОКОЕ КАЧЕСТВО
ДЛЯ ЭНЕРГЕТИКИ С 1998 ГОДА**

Москва
ООО "МЗВА"
Завод высоковольтной арматуры



Moscow[®]
"MZVA" LLC
Powerline Accessories Plant



ЮМЭК

ПРОИЗВОДСТВО
ВЫСОКОВОЛЬТНЫХ ИЗОЛЯТОРОВ

ИНСА



PRODUCTION OF
HIGH-VOLTAGE INSULATORS
INSTA

СИСТЕМА АВТОМАТИЗИРОВАННОГО ПРОЕКТИРОВАНИЯ ВЛ 0,4-20 кВ (САПР) – SET ЛЭП 0,4-20

САПР Set ЛЭП 0,4-20 – программа для автоматизированного проектирования ВЛ 0,4-20 кВ на геоподоснове с автоматическим формированием основных форм рабочей документации (спецификация, ведомость опор поопорная схема), а также с возможностью проведения расчетов (электрического, механического и расчета пересечений ВЛ).

В качестве базовых технических решений используются типовые проекты ВЛИ 0,4 кВ, ВЛЗ (ВЛ) 6-20 кВ с использованием линейной арматуры производства ООО «МЗВА» и изоляторов ООО «ИНСТА» и АО «ЮМЭК». Программа является vlx-приложением к AutoCAD, что позволяет существенно оптимизировать работы проектировщиков, не вмешиваясь в привычную рабочую среду.

Основной целью разработки, внедрения и распространения данного программного обеспечения является развитие инженерной культуры и автоматизация проектирования ВЛ 0,4-20 кВ в необходимом и достаточном объеме. Использование данного САПР является бесплатным, а предложения по его доработкам и улучшению принимаются от пользователей в соответствующем разделе форума на сайте ООО «МЗВА».

Использование САПР успешно решает следующие задачи:

- повышение производительности труда проектировщиков (скорость проектирования может составлять до 8 км ВЛ за рабочий день, а корректировка производится максимально оперативно);
- повышение качества (за счет снижения количества ошибок) и эстетической привлекательности (за счёт унификации форм) рабочей документации;
- снижение нагрузки на руководящий персонал проектных организаций (дополнительной проверки требуют только принципиальные решения, на базе которых остальные решения формируются автоматически);
- оптимизация согласований документации за счёт возможности персонального учёта требований конкретных Заказчиков (сетевых компаний).

В настоящий момент в базе данных САПР Set ЛЭП 0,4-20 доступны для построения ВЛ следующие типовые проекты:

1. 1.04.М.15 Одноцепные, двухцепные и переходные железобетонные опоры ВЛИ 0,38 кВ с СИП-4 с линейной арматурой ООО «МЗВА»;
2. 26.0085 Одноцепные, двухцепные и переходные железобетонные опоры ВЛИ 0,38 кВ с СИП-2 с линейной арматурой ООО «МЗВА». Альбом 1. Опоры с креплением кронштейнов при помощи нержавеющей стальной ленты;
3. 26.0085 Одноцепные, двухцепные и переходные железобетонные опоры ВЛИ 0,38 кВ с СИП-2 с линейной арматурой ООО «МЗВА». Альбом 2. Опоры с креплением кронштейнов и траверс при помощи болтов и хомутов;
4. 1.10-20.МИ.08 Одноцепные железобетонные опоры ВЛЗ 6-20 кВ с опорными и подвесными изоляторами производства ООО «ИНСТА» и линейной арматурой производства ООО «МЗВА»;
5. 1.10-20.МИ.15 Одноцепные железобетонные опоры ВЛЗ 6-20 кВ со штыревыми и подвесными изоляторами производства ООО «ИНСТА», АО «ЮМЭК» и линейной арматурой производства ООО «МЗВА»;
6. 2.10-20.МИ.15 Двухцепные железобетонные опоры ВЛЗ 6-20 кВ с опорными, штыревыми и подвесными изоляторами производства ООО «ИНСТА», АО «ЮМЭК» и линейной арматурой производства ООО «МЗВА»;
7. 11.0463 Одноцепные железобетонные опоры ВЛ 6-10 и 20 кВ на базе стоек СВ110;
8. 3.407.1-143 Железобетонные опоры 10 кВ. Выпуск 1, 2, 4, 5, 6.

1. Построение воздушной линии

Основой и началом работы в программе является построение трассы воздушной линии на геоподоснове.

Перед началом построения пользователю необходимо выбрать типовой проект, количество цепей, тип и сечение провода, паттерн воздушной линии (подразумевает под собой выбор базового набора типов опор, зажимов, изоляции, а также типов местности, применяемых для построения), начало нумерации опор, масштаб построения, цвет воздушной линии;

Дополнительно при построении ВЛ могут быть учтены следующие моменты:

- максимальный пролет;
- отображение на трассе угла поворота ВЛ;
- отключения подписи атрибутов опор.

В Set ЛЭП 0,4-20 представлены детально проработанные и рекомендуемые нами для применения в проектах паттерны воздушной линии. Также у пользователя есть возможность создавать новые типовые проекты, новые типы опор с необходимым набором изделий, представленных в каталоге программного обеспечения.

После ввода всех необходимых параметров нажимаем кнопку «построить», выбираем место установки первой опоры, нажимаем кнопку мыши, и она появляется на плане. Далее есть возможность продолжения построения воздушной линии, последовательно указывая точки расположения опор и редактирования самой опоры. Нажимаем еще раз кнопку, выбираем при необходимости тип опоры, выбираем направление ВЛ и место установки следующей опоры. При этом подкосы анкерных опор автоматически повернутся по оси ВЛ, промежуточные опоры автоматически преобразовываются в угловые промежуточные или анкерные угловые при возникновении допустимого для данной опоры угла поворота трассы, а в пролетах появляется подпись типа провода, его сечения и длины.

✎ Построение ВЛ
✕

Расчетные климатические условия: 📏

Типовой проект:
26.0085 альбом 1 (ВЛИ 0,4 кВ) ▼

Одноцепные, двухцепные и переходные железобетонные опоры ВЛИ 0,38 кВ с СИП-2 с линейной арматурой ООО "МЗВА". Альбом 1. ^

Группа: Воздушная линия 1 ▼

Количество цепей: 1 ▼

1	СИП-2 3x35+54,6

Паттерн:
Одноцепные опоры ▼

Префикс / нумерация: 1 ▼

Масштаб: 1:500 ▼

Цвет: ПоБлоку ▼

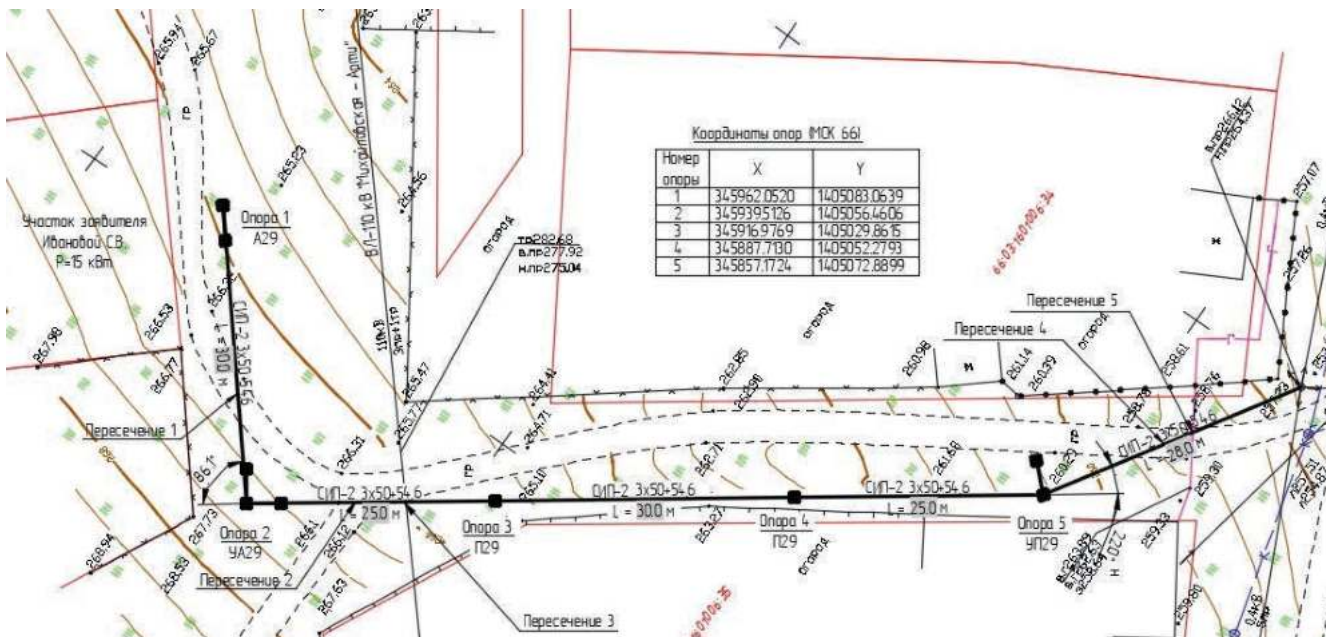
Учитывать максимальный пролет

Максимальный пролет:

Указывать размер угла на чертеже

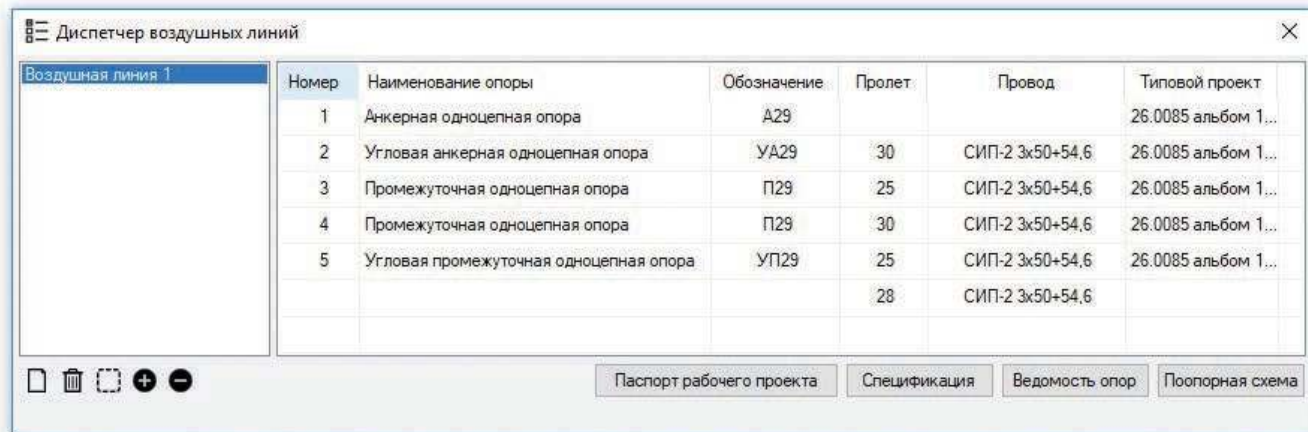
Подписывать атрибут опоры

⏪ Построить



2. Диспетчер воздушных линий

При вызове диспетчера воздушных линий отображается следующая форма:



В левой колонке перечислены группы воздушных линий, название и количество которых определяет пользователь, сохраненные в базе данных чертежа. Для выбранной группы в правой части отображается ведомость опор со всеми необходимыми характеристиками элементов. Из оконной формы Диспетчера ВЛ происходит построение основных необходимых для рабочей документации форм в рабочем пространстве AutoCAD:

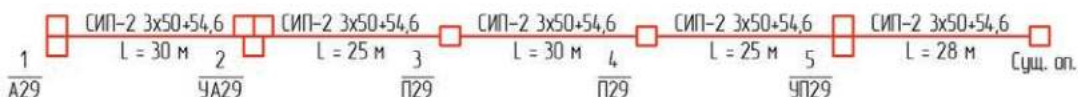
- спецификация:

Поз.	Наименование и техническая характеристика	Тип, марка, обозначение документа, опросного листа	Код оборудования, изделия, материала	Завод-изготовитель	Единица измерения	Количество	Масса единицы, кг	Примечания
	<u>Железобетонные элементы</u>							
	Стойка железобетонная вибрированная	СВ95-3			шт	9	900	
	<u>Стальные конструкции</u>							
	Плита	МЧ103			шт	2	32	
	Плита	МЧ104			шт	3	32,2	
	Кронштейн	У4			шт	4	6,5	
	<u>Линейная арматура и устройства грозозащиты для ВЛ/ЛИ 0,4 кВ</u>							
	Проводник заземляющий гибкий специальный	ЗП2М		000 "МЗВА"	шт	4	16	
	Кронштейн анкерный	СА 2000.1		000 "МЗВА"	шт	3	0,16	
	Скрепка	С 20		000 "МЗВА"	шт	6	0,01	

- ведомость опор:

№ опоры	Наименование	№ типового проекта	Габарит опоры	Пролеты		Шифр опоры	Кол-во стоек
				Пролет	Анкер		
1	Анкерная одноцепная опора	26.0085 альбом 1 (ВЛ/ЛИ 0,4 кВ)	7000			A29	2
2	Угловая анкерная одноцепная опора	26.0085 альбом 1 (ВЛ/ЛИ 0,4 кВ)	6800	30		УА29	3
3	Промежуточная одноцепная опора	26.0085 альбом 1 (ВЛ/ЛИ 0,4 кВ)	7000	25		П29	1
4	Промежуточная одноцепная опора	26.0085 альбом 1 (ВЛ/ЛИ 0,4 кВ)	7000	30		П29	1
5	Угловая промежуточная одноцепная опора	26.0085 альбом 1 (ВЛ/ЛИ 0,4 кВ)	6850	25		УП29	2

- поопорная схема:



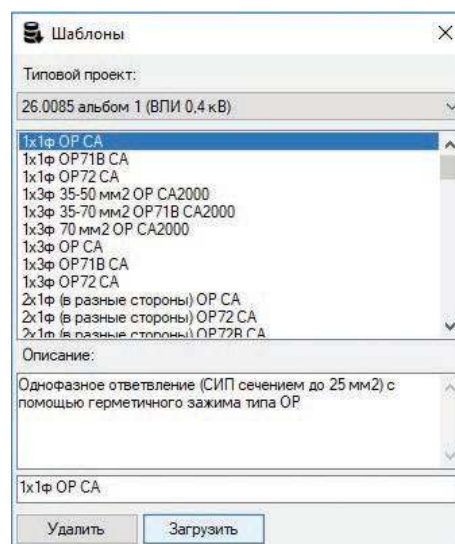
3. Пользовательские шаблоны

Добавлять позиции в спецификацию можно вручную или из заранее сохраненного шаблона – пользовательского паттерна (базового набора элементов).

В настоящий момент в базе данных доступны следующие решения:

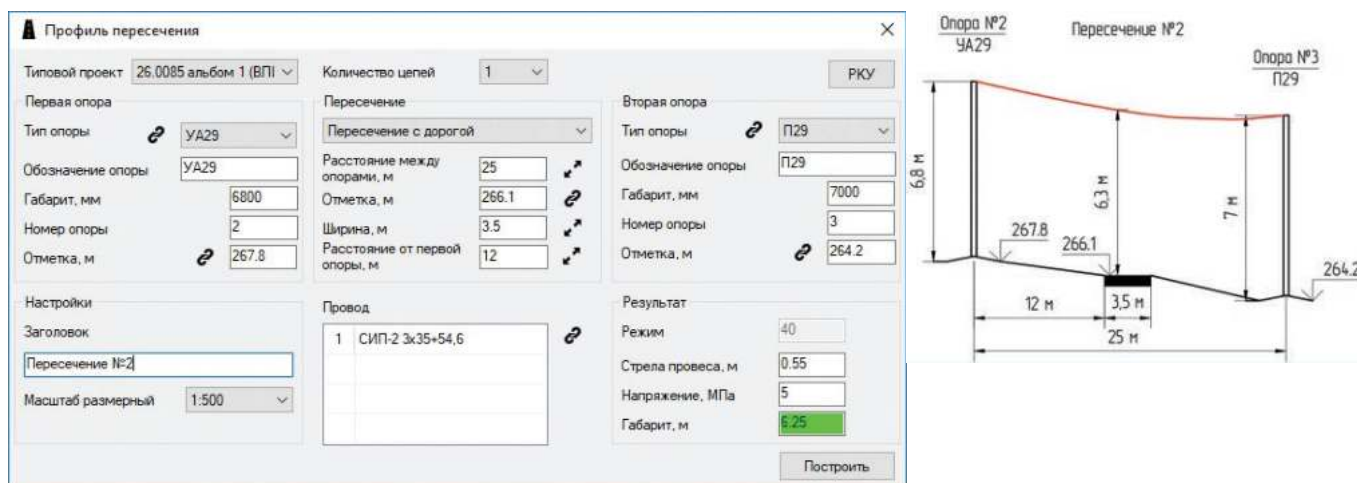
- абонентские ответвления;
- ответвления магистрали;
- установка светильников;
- установка ОПН;
- установка кабельных муфт;
- установка разъединителей;
- установка птицевоздушных устройств (ПЗУ);
- заземление опор.

Специально для удобства пользователя в программе проработано максимальное количество шаблонов по каждому типовому проекту. Краткое описание шаблона представлено в соответствующем поле и доступно после выбора типового проекта и необходимого шаблона.



4. Расчеты

Модуль «Расчет пересечений ВЛ» позволяет рассчитывать габарит пересечения воздушной линии с инженерными сооружениями с последующим построением чертежей пересечений в рабочем пространстве AutoCAD. Возможен расчет пересечения с дорогой, водной преградой, либо воздушной линией. Также возможен расчет и построение габаритного профиля без пересекаемых инженерных сооружений. Все данные, необходимые для расчета, могут быть интерактивно получены непосредственно из чертежа AutoCAD с планом трассы.



В модуле «Механический расчет» осуществляется расчет стрел провеса и механических напряжений в проводе в зависимости от режимов и климатических условий. Проверка пролетов выполняется из условия соответствия габаритных пролетов требованиям ПУЭ 7-го издания, а также с учетом максимального тяжения. Расчетный пролет определен для промежуточных опор, как наименьшая из величин ветрового пролета, вычисленного из условия прочности промежуточной опоры, и габаритного пролета, рассчитанного с учетом прочности несущей жилы СИП и прочности опор анкерного типа.

В модуле «Электрический расчет» возможно проведение основных для проектной документации расчетов:

- по падению напряжения;
- по току короткого замыкания;
- по экономической плотности тока.

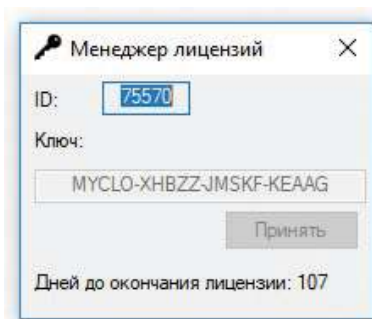
5. Лицензирование

При запуске менеджера лицензий программа назначает ID для текущего пользователя. Чтобы активировать программу, необходимо направить Ваш ID по электронной почте set@mzva.ru, получить лицензионный ключ и ввести его в соответствующее поле в менеджере лицензий.

Для получения ключа Вы также можете воспользоваться формой обратной связи на сайте ООО «МЗВА» <https://mzva.ru/> в разделе «Система автоматизированного проектирования ВЛ 0,4-20 кВ (САПР)», либо связаться со специалистами по телефону.

Более детальное описание Вы можете получить в справочных материалах САПР, а также на нашем сайте. Приятного использования!

Разработчик программного обеспечения – ООО «НТП Энергософт».





ЮМЭК®



Volta

ЛИНЕЙНАЯ АРМАТУРА, ИЗОЛЯТОРЫ И УСТРОЙСТВА ГРОЗОЗАЩИТЫ ДЛЯ ВЛ 0,4-35 кВ

Каталог
серийно выпускаемых изделий

ФОРЭНЕРГО
производственное объединение



FORENERGO®
manufacturing association

СИСТЕМА АВТОМАТИЗИРОВАННОГО ПРОЕКТИРОВАНИЯ ВЛ 0,4-20 кВ (САПР) – СЕТ ЛЭП 0,4-20	1
ООО ПО «ФОРЭНЕРГО» ИСТОРИЯ, ДОСТИЖЕНИЯ, СПЕЦИАЛИЗАЦИЯ	11
ЛИНЕЙНАЯ АРМАТУРА И УСТРОЙСТВА ГРОЗОЗАЩИТЫ ДЛЯ ВЛИ 0,4 КВ С САМОНЕСУЩИМИ ИЗОЛИРОВАННЫМИ ПРОВОДАМИ СИП-2 И СИП-4	21
Преимущества воздушных линий электропередачи напряжением 0,4 кВ с самонесущими изолированными проводами СИП-2 и СИП-4 (ВЛИ 0,4 кВ) по сравнению с ВЛ с применением неизолированных проводов А или АС	22
Комплект промежуточной подвески ES 1500 (для СИП с изолированной несущей нейтралью (СИП-2))	24
Поддерживающий зажим PS 1500 (для СИП с изолированной несущей нейтралью (СИП-2))	24
Комплект промежуточной подвески EST1500 (для СИП с изолированной несущей нейтралью СИП-2, для установки на тросе)	24
Комплект промежуточной подвески ES 1500.1 (для СИП с изолированной несущей нейтралью (СИП-2))	25
Поддерживающий зажим PS 1500.1 (для СИП с изолированной несущей нейтралью (СИП-2))	25
Кронштейн CS 1500.1	25
Поддерживающий зажим PS 2000.1 (для СИП с изолированной несущей нейтралью (СИП-2))	26
Поддерживающий зажим PS 25-95 (для СИП с изолированной несущей нейтралью (СИП-2))	26
Анкерные зажимы PA 1000, PA 1500, PA 2200 (для СИП с изолированной несущей нейтралью (СИП-2))	27
Анкерные зажимы PAK 1000, PAK 1500, PAK 2200 (для СИП с изолированной несущей нейтралью (СИП-2))	27
Комплекты анкерной подвески EA 1000, EA 1500, EA 2200 (для СИП с изолированной несущей нейтралью (СИП-2))	28
Анкерный кронштейн CAT 1500 (для установки на тросе)	28
Анкерный зажим PA 4x10-35 (для СИП без несущей нейтрали (СИП-4))	28
Анкерные зажимы для проводов абонентских ответвлений типа PA 25x100	29
Анкерный зажим для проводов абонентских ответвлений PAC 25	29
Универсальные анкерно-поддерживающие зажимы PA 2x10-50, PA 4x10-50 (для СИП без несущей нейтрали (СИП-4))	29
Анкерные магистральные зажимы PA 4x16-35, PA 4x35-120 (для СИП без несущей нейтрали (СИП-4))	30
Анкерный зажим типа PA 4x25-70 (для СИП без несущей нейтрали (СИП-4))	30
Поддерживающий зажим PS 4x16-120 (для СИП без несущей нейтрали (СИП-4))	30
Поддерживающие зажимы типа PSP 4x25-120	31
Поддерживающие зажимы типа PS 4x16-120M	31
Поддерживающие зажимы типа PS 4 (для СИП без несущей нейтрали (СИП-4))	31
Анкерные кронштейны типа CA 25	32
Анкерные кронштейны типа CA 2000	32
Анкерные кронштейны типа CA 600B, CA 600T	32
Фасадные крепления BRPF 6, BRPF 6.1	33
Дистанционные фиксаторы BIC	33
Кабельные ремешки типа KR	33
Специальные болты типа SB	34
Монтажные шпильки типа MSH	34
Рымы анкерные сквозные типа RAS	34
Крюки проходные типа KP	35
Крюки с резьбой типа KD	35
Гайка-рым GR 16	36
Гайки-крюки GK 16, GK 20	36
Крюки универсальные SOT 29.10, KU 16, KM 39	36
Монтажная лента F 20 и F 20 Premium	37
Скрепка C 20, бугель B 200 для монтажной ленты	37
Хомут HF 207,	37
Комплекты крепления HF207+CA25.1, HF207+CA25.1M	37
Ответвительные прокалывающие герметичные зажимы типа OP	38
Зажимы переходные прокалывающие для электрического соединения СИП и неизолированных проводов типа ОН и ЗПВ	38
Ответвительные прокалывающие герметичные зажимы типа OP 72 и OP 74	39
Ответвительные прокалывающие влагозащищенные зажимы типа OP 71B, OP 72B И OP74B	39
Ответвительные влагозащищенные зажимы типа OCD	40
Изолирующие колпачки типа CI	40
герметизирующая самоклеющаяся лента LS 20	40
Герметичные изолированные соединительные прессуемые гильзы типа MJPT-N (для изолированной нулевой несущей жилы СИП-2 и всех жил СИП-4)	41
Герметичные изолированные соединительные прессуемые гильзы типа MJPT-N (для изолированной нулевой несущей жилы СИП-2 и всех жил СИП-4 для неравных сечений)	41
Герметичные изолированные соединительные прессуемые гильзы типа MJPT (для токопроводящих жил СИП-2)	42
Герметичные изолированные соединительные прессуемые гильзы типа MJPT (для токопроводящих жил СИП-2 для неравных сечений)	42
Герметичные изолированные соединительные прессуемые гильзы типа MJPB (для проводов ответвлений)	43
Герметичные изолированные прессуемые наконечники типа CRTAU	43
Герметичные изолированные прессуемые наконечники типа CRTAUO	43
Комплект заземления СК 200, Скоба С 200	44
Адаптер изолированный для закороток и заземлений типа AIZZ	44
Зажимы типа ZVZ 481	45
Зажимы типа ZVZ 481-40	45
Зажимы типа ZVZ 481-40-2	45

Устройства для закороток UZK	46
Устройство для заземлений UZM	46
Устройства для закорачивания и заземления UZMK.....	46
Устройства для закороток UZK-41	47
Устройство для заземлений UZM-41	47
Устройства для закорачивания и заземления UZMK-4	47
Устройство заземления ВЛИ-0,4 кВ УЗС ВЛИ.....	48
Достоинства	49
Устройства защиты от перенапряжений типа LVA.....	50
Специальные гибкие заземляющие проводники типа ЗП-1М и ЗП-2М.....	52
Зажимы типа KZP1, KZP2 и KZP3	53
Плашечные зажимы для заземления типа ПС-А.....	53
Плашечный зажим CD-35	53
Таблица соответствия арматуры для СИП 0,4 кВ.....	54

СПЕЦИАЛЬНАЯ ЛИНЕЙНАЯ АРМАТУРА И УСТРОЙСТВА ГРОЗОЗАЩИТЫ ДЛЯ ВЛЗ 6-35 кВ С ЗАЩИЩЕННЫМИ ПРОВОДАМИ СИП-3, ПЗВ И ПЗВГ 65

Преимущества ВЛЗ 6-35 кВ с проводами защищенными изоляцией СИП-3, ПЗВ и ПЗВГ по сравнению с ВЛ с неизолированными проводами А или АС	66
Зажимы спиральные типа ВСН, ВСУ, ВСН-У.....	68
Поддерживающие зажимы типа ПГ-30/12-20 СИП.....	69
Зажимы натяжные спиральные типа НС.....	69
Натяжные зажимы типа ODS 35-70.....	70
Натяжные зажимы типа ODS 95-120.....	70
Натяжные зажимы типа ODSU	71
Натяжные болтовые зажимы типа НБ-60/5,6-16	72
Зажимы натяжные болтовые НБ-44/5,6-16 и НБ-44/5,6-16 К.....	73
Зажимы соединительные автоматические типа АСЦ.....	74
Зажимы соединительные цанговые типа СЦ.....	75
Соединительные прессуемые гильзы типа ССИП герметичные	76
Соединительные прессуемые гильзы типа MJRP-N.....	76
Герметичные соединительные прессуемые гильзы типа MJRP.....	76
Герметичные ответвительные прокалывающие зажимы ОРР 150	77
Ответвительные прокалывающие зажимы ОРРН 150.....	77
Зажимы оперативного заземления ОРРН-D.....	77
Ответвительный прокалывающий зажим ОА3-1	78
Ответвительный прокалывающий зажим ОА3-2	78
Плашечный зажим РС 150	78
Оперативные ответвительные зажимы типа ЗВЗ 30	79
Оперативные ответвительные зажимы типа ЗВЗ 36.....	79
Скобы С93 и С94.....	79
Актуальность грозозащиты ВЛ и ВЛЗ 6-35 кВ.....	80
Схема установки УЗПН на линии.....	81
Основные характеристики УЗПН.....	82
Сравнение УЗПН с другими средствами защиты ВЛЗ 6 –20 кВ от грозовых перенапряжений.....	83
Схема монтажа УЗПН	84
Устройства защиты от перенапряжений типа УЗПН-6-ВУ и УЗПН-10-ВУ.....	86
Устройства защиты от перенапряжений (импульсных) типа УЗПИ-6 и УЗПИ-10	87
Устройства защиты от атмосферных перенапряжений УЗД-1.1, УЗД-1.2, УЗД-1.3.....	88
Устройства защиты от атмосферных перенапряжений УЗД-2, УЗД-2.1	89
Устройство защиты от атмосферных перенапряжений УЗД-3	89
Устройство защиты от атмосферных перенапряжений УЗД-4.....	89
Комплекты тросов оттяжек и изолированных тросов оттяжек типа SHS.....	90
Таблица соответствия арматуры и изоляторов для ВЛЗ 6-35 кВ.....	92

ЛИНЕЙНАЯ АРМАТУРА ДЛЯ ВЛ 6-10 кВ С НЕИЗОЛИРОВАННЫМИ ПРОВОДАМИ А, АС ВЛЗ 6-35 кВ С ЗАЩИЩЕННЫМИ ПРОВОДАМИ СИП-3, ПЗВ, ПЗВГ 95

СЦЕПНАЯ АРМАТУРА	97
Серьги типа СР, СРС.....	97
Серьги СРД	97
Узлы крепления типа КГП	98
Ушки типа УД	100
Ушки однолапчатые типа У1 и У1К	101
Ушки двухлапчатые типа У2 и У2К.....	101
Ушки специальные типа УС, укороченные типа УСК.....	102
Скобы типа СК-70-1Б и СК-120-1Б.....	103
Звенья промежуточные прямые типа ПР	103
Звенья промежуточные двойные типа 2ПР	104
Звенья промежуточные трехлапчатые типа ПРТ	104
Звенья промежуточные вывернутые типа ПРВ.....	105
Звенья промежуточные регулируемые типа ПРР	105
Звенья промежуточные монтажные типа ПТМ	106

Звенья промежуточные переходные типа ПРТ.....	106
Зажимы поддерживающие типа ПГ, ПГГ.....	107
ПОДДЕРЖИВАЮЩАЯ АРМАТУРА.....	107
Зажимы поддерживающие типа ПГ, ПГН.....	109
Зажимы поддерживающие глухие типа ПГУ.....	110
Зажимы спиральные типа ПВС и ПВСН для крепления проводов марки А, АС, АЖ к штыревым и опорным линейным изоляторам.....	111
Зажимы натяжные клиновые типа НК-1-1.....	112
НАТЯЖНАЯ АРМАТУРА.....	112
Зажимы натяжные клиновые коушные НКК-60/4-10 и НКК-120/11-14.....	113
Зажим натяжной заклинивающийся НЗ-60/11-17.....	114
Зажим натяжной болтовой НБ-44/5,6-16.....	115
Зажимы натяжные болтовые НБ-60/11-16 и НБ-60/5,6-16.....	116
Зажим натяжной болтовой НБ-65/11,4-17,1.....	117
Зажим натяжной болтовой НБ-90/15-22.....	118
Зажимы соединительные овальные типа СОАС.....	119
СОЕДИНИТЕЛЬНАЯ АРМАТУРА.....	119
Зажимы соединительные автоматические типа АСЦ.....	120
Зажимы соединительные плашечные типа ПС.....	121
Зажимы соединительные плашечные типа ПА.....	122
Шлейфы изолированные типа ШСИП на напряжение 35 кВ.....	123
Зажимы аппаратные прессуемые типа А1А.....	131
КОНТАКТНАЯ АРМАТУРА.....	131
Зажимы аппаратные прессуемые типа А2А.....	132
Зажимы аппаратные прессуемые типа А4А.....	133
Зажимы ответвительные прессуемые типа ОА.....	134
Зажимы ответвительные прессуемые типа ОА-Т.....	135
Гасители вибрации типа ГПГ-А и ГВ.....	136
ЗАЩИТНАЯ АРМАТУРА.....	136
Гасители вибрации типа ГПГ-А.....	137
Гасители вибрации типа ГВ.....	138
Гасители вибрации несимметричные типа ГВ.....	139
Гасители вибрации пневматические безынерционные типа ГВПБ.....	140
Спиральные гасители вибрации типа ГВС.....	141
Воздушные (аэродинамические) спойлеры типа СВ.....	141
Устройства защиты птиц от поражения электрическим током на ВЛ антиприсадочного типа УЗП-УЗД.....	143
Устройство защиты птиц от поражения электрическим током на ВЛ антиприсадочного типа ЗП-АП6.....	144
Устройства защиты птиц от поражения электрическим током на ВЛ антиприсадочного типа ЗП-АП6Ш.....	144
Устройства защиты птиц от поражения электрическим током на ВЛ барьерного типа ЗП-ЭС1.....	145
Устройства защиты птиц от поражения электрическим током на ВЛ барьерного типа ЭЗ-385.....	146
Устройства защиты птиц от поражения электрическим током на ВЛ барьерного типа ЭЗУ-300 и ЭЗУ-470.....	147
Экраны защитные типа ЭЗШ.....	148
Устройства защиты птиц от поражения электрическим током на ВЛ изолирующего типа ЗП-КП.....	149
Устройства защиты птиц от поражения электрическим током на ВЛ насестного типа ЗП-Н1 и ЗП-Н2.....	150
устройства защиты птиц спиральное маркерного типа МС.....	151
Устройства защиты птиц маркерного типа ММ-01.....	152
Устройства защиты птиц маркерного типа ММ-02.....	154
Устройства защиты птиц от поражения электрическим током на ВЛ антиприсадочного типа ЗП-АПК.....	155
Устройства защиты птиц от поражения электрическим током на ВЛ антиприсадочного типа ЗП-АП.....	156
Устройства защиты птиц от поражения электрическим током на ВЛ антиприсадочного типа УЗП-БТ.....	158
Протекторы спиральные защитные типа ПЗС.....	159
ИЗОЛЯТОРЫ.....	161
ИЗОЛЯТОРЫ ЛИНЕЙНЫЕ ШТЫРЕВЫЕ.....	163
Преимущества штыревых полимерных изоляторов.....	164
Изоляторы линейные штыревые полимерные типа ЛШП.....	165
Изоляторы линейные штыревые полимерные типа ШПФ.....	166
Изоляторы линейные штыревые стеклянные типа ШС ЕД и ШС УД.....	167
Изоляторы линейные штыревые стеклянные типа ШС на напряжение 10 кВ.....	168
Изолятор линейный штыревой стеклянный типа ШС на напряжение 20 кВ.....	169
Изоляторы линейные штыревые фарфоровые ШФ-20Г и ШФ-20Г1.....	170
Изолятор линейный штыревой фарфоровый ШФ-35В.....	171
Изолятор линейный штыревой полимерный типа ТФ 20П.....	172
Колпачки типа «К» и «КП» для штыревых изоляторов.....	172
ИЗОЛЯТОРЫ ОПОРНЫЕ ЛИНЕЙНЫЕ.....	173
Преимущества опорных линейных изоляторов типа ОЛФ и ОЛСК.....	174
Изоляторы опорные линейные на напряжение 6-10 кВ типа ОЛСК.....	175
Изоляторы опорные линейные на напряжение 6-10 кВ типа ОЛСК.....	176
Изоляторы опорные линейные на напряжение 20 кВ типа ОЛСК.....	177

Изоляторы опорные линейные на напряжение 20 кВ типа ОЛСК.....	178
Изоляторы опорные линейные на напряжение 35 кВ типа ОЛСК.....	179
Птицезащитный линейный опорный изолятор-разрядник на напряжение 10 кВ.....	180
Птицезащитный линейный опорный изолятор-разрядник на напряжение 10 кВ.....	181
Изоляторы опорные линейные фарфоровые типа ОЛФ на напряжение 6-10 кВ.....	182
ИЗОЛИРУЮЩИЕ ТРАВЕРСЫ ВЫСОКОЙ ЗАВОДСКОЙ ГОТОВНОСТИ	183
Преимущества применения полимерных изолирующих траверс	184
Траверсы веерные изолирующие трехфазные типа ТВИ на напряжение 6-35 кВ	185
ИЗОЛЯТОРЫ ЛИНЕЙНЫЕ ПОДВЕСНЫЕ СТЕКЛЯННЫЕ	187
Изоляторы линейные подвесные стеклянные тарельчатые типа ПС	190
Изоляторы линейные подвесные стеклянные тарельчатые двукрылые типа ПСД.....	191
Изоляторы линейные подвесные стеклянные тарельчатые с увеличенным вылетом ребра типа ПСВ.....	192
Изоляторы линейные подвесные стеклянные тарельчатые с аэродинамическим профилем изоляционной детали типа U120BA	193
Изоляторы линейные подвесные стеклянные тарельчатые с гидрофобным покрытием	194
Изоляторы линейные подвесные стеклянные тарельчатые с пониженным уровнем радиопомех.....	195
ИЗОЛЯТОРЫ ЛИНЕЙНЫЕ ПОДВЕСНЫЕ ПОЛИМЕРНЫЕ.....	197
Изоляторы линейные подвесные полимерные на напряжение 10 кВ типа ЛК 70/10-И, ЛК 120/10-И.....	200
Изоляторы линейные подвесные полимерные на напряжение 20 кВ типа ЛК 70/20-И, ЛК 120/20-И.....	201
Изоляторы линейные подвесные полимерные на напряжение 35 кВ типа ЛК 70/35-И, ЛК 120/35-И.....	202
Изоляторы линейные подвесные полимерные для районов с особой степенью загрязнения и высокой грозовой активностью на напряжение 10-35 кВ типа ЛК 70(120)/10(20, 35)-ИГ.....	203
Изоляторы линейные подвесные полимерные птицезащищенные на напряжение 10-35 кВ	204
Изоляторы линейные подвесные полимерные птицезащищенные на напряжение 10-35 кВ типа ЛКП 70(120)/10(20, 35)-И(ИГ).....	204
Изоляторы линейные натяжные полимерные птицезащищенные на напряжение 10-35 кВ типа ЛКПН	205
Качественно новый уровень полимерных изоляторов ООО «ИНСТА»	206
РАСПОРКИ МЕЖФАЗНЫЕ ИЗОЛИРУЮЩИЕ	207
Преимущества межфазных изолирующих распорок производства ООО «ИНСТА».....	208
Распорки межфазные изолирующие типа РМИД на напряжение 10-35 кВ	209
Распорки межфазные изолирующие типа РМИ на напряжение 10-35 кВ.....	210
Распорки межфазные изолирующие типа РМИ на напряжение 10-35 кВ.....	211
Распорки межфазные изолирующие типа РМИ на напряжение 10-35 кВ.....	212
МОНТАЖНЫЙ ИНСТРУМЕНТ, ПРИБОРЫ И ПРИСПОСОБЛЕНИЯ	213
Набор «Жулёва А.Н.».....	215
Динамометр ЭДР-20.....	215
Ручная лебедка ЛР-15.....	216
Монтажные зажимы типа ЗПМ.....	216
Клещи натяжные КН-20.....	216
Чулки монтажные типа ЧМ	216
Вертлюг монтажный ВМ-15	217
Универсальный ключ-держатель S T34 M.....	217
Вороток с шарниром 3/8" и набором шестигранных торцевых головок.....	217
Ключ динамометрический 3/8" (19-110 Нм).....	217
Клинья отделительные	218
Инструмент для монтажа кабельных ремешков типа TG-03.....	218
Ножницы кабельные НС-32 и НС-45.....	218
Нож монтерский НМИ-2	218
Ножницы НМ-20.....	218
Кардошетка	218
Мягкое ведро.....	219
Тканевое полотно.....	219
Ролики типа РТ-2.....	219
Пресс гидравлический ПГРС -150 СИП.....	219
Пресс механический ПМК-240	219
Трос-лидер ТЛ 6,5/22	219
Ролики раскаточные типа М1Р	220
Ролики раскаточные типа РР	220
Ролики типа РТ-2.....	221
Ролики типа РТ-1	222
Блоки отводные типа БО.....	223
Ролики кабельные типа РКН и РКУ.....	223
Монтажный ролик МИ-255 для подъема изолирующей подвески	224
Блок натяжной БН-4.....	224
Блоки изолированные БИ-8 и БИ-20.....	224
Раскаточное устройство РУ-02М.....	225
Комплекты для замены дефектных изоляторов.....	226
Винтовая стяжка.....	226
Хомут (вайма).....	227
Подхват за провод.....	227
Пресс гидравлический ПГРС-150 СИП.....	228

Комплекты ножей, матриц к прессу ПРГ-14.....	229
Шестигранные матрицы	229
Матрицы для СИП.....	229
Круглые матрицы	229
Ножи.....	229
Пресс механический ПМК-240	230
Ножницы кабельные типа НС и НСТ.....	231
Тросоруб ударного действия	231
Тросорез с храповым механизмом.....	231
Приспособление МИ-189А.....	232
Приспособление МИ-230А	232
Приспособление для сварки проводов типа ПТСП.....	232
Зажимы натяжные монтажные типа МП, МК и ЗПМ.....	233
Зажимы натяжные монтажные типа МКЗ	234
Чулки монтажные типа ЧМ	234
Балка переключочная монтажная типа БПМ.....	234
А-образная падающая стрела	235
Схема подъема опоры с использованием падающей стрелы	235
Шарниры	235
Лестница монтажная типа ЛМС	236
Когти монтерские типа КМ.....	236
Когти-лазы монтерские типа КЛМ	236
Лазы монтерские ЛМЦ.....	236
Лазы универсальные ЛУ.....	236
Велосипед монтажный для перемещения по трем проводам расщепленной фазы	237
Тележка монтажная для перемещения по одному проводу.....	237
Трап монтажный типа ТРМ.....	238
Трап монтажный лестничного типа ТРЛ.....	238
Штанга для удаления гололеда ШУГ-1	239
Штанга ТИПА ШЗВЗ.....	239
Регистратор вибрации автономный серии «VIBROLINE».....	240
Устройство контроля усилий в оттяжках ИТОЭ-10	241
Динамометр типа ЭДР	241
Таблица соответствия инструмента для монтажа СИП.....	242
Новации.....	244
ПРОВОДА И КАНАТЫ.....	245
Провода марки А и АКП.....	247
Сталеалюминиевые, алюминиевые провода марок АС, АСКП, АСКС, АСК.....	248
Медные провода марки М.....	249
Бронзовые провода ТУ 16.501-017-74.....	250
Провода стальные многопроволочные ТУ 14-4-661-75	250
Провода полые ТУ 16-505-397-72.....	250
Сталебронзовые провода ТУ 16-501-017-74.....	250
Канаты стальные.....	251
Провода самонесущие изолированные (СИП-2, СИП-4) ГОСТ Р 52373-2005.....	251
Провода самонесущие изолированные (СИП-2, СИП-4) ГОСТ Р 31946-2012.....	252
Провода самонесущие защищенные (СИП-3) ГОСТ Р 31946-2012	253

ООО ПО «ФОРЭНЕРГО» ИСТОРИЯ, ДОСТИЖЕНИЯ, СПЕЦИАЛИЗАЦИЯ



ООО ПО «ФОРЭНЕРГО» занимается координацией научно-технической и производственной деятельности ведущих предприятий арматурно-изоляторной подотрасли России. В настоящее время ПО «ФОРЭНЕРГО» объединяет 15 профильных компаний и сотрудничает с проектными, строительными и эксплуатирующими организациями на объектах всех классов напряжения. Численность персонала – более 1 200 человек. В серийном производстве освоено более 12 000 изделий для линий электропередачи и подстанций. Осуществляются поставки продукции во все энергосистемы ПАО «Россети», а также 25 стран ближнего и дальнего зарубежья.

Кредо предприятия – только передовые решения для самых современных ВЛ!



История создания

1998 г. Производственное объединение начинает свою историю.

В этом году в Москве было создано ЗАО Научно-производственное предприятие «ЭККОВОД» для разработок и организации производства различного оборудования производственно-технического назначения для нужд предприятий энергетики и коммунального хозяйства.

Первыми заказчиками стали подразделения ОАО «МОСЭНЕРГО», ГУП «МОСВОДОКАНАЛ», ГП «МОСГАЗ».

Управленческий и инженерный костяк ЗАО НПО «ЭККОВОД» составили выходцы из предприятий военно-промышленного комплекса страны, принимавшие непосредственное участие в разработке и производстве систем вооружения, до сих пор конкурентоспособных на мировом рынке.

В этом же году в городе Южноуральске было создано ЗАО «Южноуральская изоляторная компания» для организации комплексных поставок электросетевого оборудования для нужд предприятий энергетики России, СНГ и стран Балтии.

Работа на одних рынках и одинаковые подходы к построению бизнеса позволили руководству обеих компаний с 2000 года объединить усилия в области создания отечественных предприятий по производству арматуры и изоляторов, для координации научно-технической и производственной деятельности которых в 2009 г. юридически оформляется ЗАО ПО «ФОРЭНЕРГО», кредо которого с момента основания и по сей день — только передовые решения для самых современных ВЛ!

Достижения

ПО «ФОРЭНЕРГО», а также ООО «МЗВА», ООО «ИНСТА», АО «ЮМЭК» являются дипломантами многих отечественных и международных выставок. Успехи в области инноваций отмечены на главной отраслевой выставке «Электрические сети России».

2005 г. — «МЗВА» — золотая медаль за освоение в производстве отечественной арматуры для ВЛИ 0,4 кВ с СИП.

2007 г. — «ИНСТА» — серебряная медаль за освоение в производстве полимерных изоляторов третьего поколения повышенной надёжности.

2009 г. — «ЮМЭК» — 3 место в номинации «Воздушные и кабельные линии электропередачи» за ввод в эксплуатацию нового отечественного завода по производству подвесных стеклянных изоляторов.

2011 г. — ПО «ФОРЭНЕРГО» — 1 место в номинации «Стратегический союз» за эффективное объединение научно-технического и производственного потенциала ведущих предприятий арматурно-изоляционной подотрасли России.

2012 г. — ПО «ФОРЭНЕРГО» — 1 место в номинации «Воздушные и кабельные линии электропередачи» за разработку и внедрение изолирующих траверс для компактных ВЛ на напряжение до 220 кВ.

2013 г. — ПО «ФОРЭНЕРГО» — 2 место и серебряная медаль за разработку и внедрение системы защиты птиц на ВЛ.

2014 г. — ПО «ФОРЭНЕРГО» — 1 место и золотая медаль за разработку и внедрение в производство комплекта линейной арматуры для проводов с защитной изолирующей оболочкой на напряжение 110 кВ.

2015 г. — «МЗВА» — 1 место и золотая медаль за разработку, изготовление и активное внедрение всего комплекса линейной арматуры для самонесущих изолированных и защищенных проводов ВЛ 0,4-110 кВ в рамках реализации программы импортозамещения продукции.

2016 г. — «ЮМЭК» — 1 место и золотая медаль в номинации «Воздушные и кабельные линии электропередачи» за разработку, изготовление и внедрение линейки штыревых изоляторов на напряжение 10 – 20 кВ, выполненных из закаленного стекла, с повышенными электрическими и термомеханическими характеристиками.

2017 г. — «ИНСТА» — 1 место и золотая медаль за разработку, освоение в серийном производстве и внедрение инновационных одномодульных межфазных распорок повышенной надежности и долговечности для ВЛ напряжением 10-220 кВ.



**АО «ЮМЭК»**

457040, Челябинская обл., г. Южноуральск, ул. Строителей, д. 15
тел.: (35134) 4-61-14, 4-16-16, 4-05-33
e-mail: umek@umek.su
www.umek.su

ООО «ЮМЭК -ГРУПП»

Осуществляет продвижение и реализацию
изоляторов АО «ЮМЭК»
г. Южноуральск, ул. Заводская, д. 3
тел.: 7 (35134) 4-05-33
e-mail: info@umekgroups.ru
www.umek.su

РЕГИОНАЛЬНЫЕ ПРЕДСТАВИТЕЛЬСТВА ООО «ЮМЭК ГРУПП»:

ООО «Форэнерго-Трейд» – Центральный, Южный, Северо-Западный, а также Северо-Кавказский и Приволжский (в составе Республики Марий Эл, Нижегородской и Пензенской областей) федеральные округа.
Телефон: (495) 780-51-65 (многоканальный). Адрес: 111398, г. Москва, улица Лазо, д. 9.
Сайт: www.forenergy-trade.ru

ООО «Южноуральская изоляторная компания» (ООО «ЮИК») – Дальневосточный, Сибирский, Уральский, Приволжский (в составе Республики Башкортостан, Республики Мордовия, Республики Татарстан, Удмуртской Республики, Чувашской Республики, Кировской области, Оренбургской области, Пермского края, Самарской области, Саратовской области, Ульяновской области) федеральные округа.
Телефон: (35134) 4-22-44 (многоканальный). Адрес: 457040, Челябинская обл., г. Южноуральск, ул. Заводская, д. 3.
Сайт: www.uik.ru

АО «ЮМЭК» серийно выпускает всю наиболее применяемую энергетиками линейку стеклянных изоляторов в объёме 4 млн шт. изоляторов в год. Завод оснащен современным оборудованием ведущих мировых производителей специализированных технологических линий для стекольной промышленности.
В настоящее время объём выпуска продукции АО «ЮМЭК» составляет 7 % от мирового годового выпуска подвесных стеклянных изоляторов.
Завод занимает второе место по объёму товарного выпуска среди российских производителей стеклянных изоляторов.

Изоляторы «ЮМЭК» – это отечественная продукция мирового уровня!

КАЧЕСТВО ПРОДУКЦИИ



Высокое качество продукции завода подтверждено испытаниями, проведенными в независимых испытательных центрах: ФГУП «ВЭИ им. Ленина» (г. Москва, Россия), «КЕМА» (г. Арнем, Нидерланды) и «VEIKI-VNL» (Венгрия). Изоляторы «ЮМЭК» аттестованы на соответствие техническим требованиям ПАО «ФСК ЕЭС» и ПАО «Россети», сертифицированы в системе ГОСТ-Р и системе сертификации на федеральном железнодорожном транспорте. В 2011 году органом сертификации TÜV SÜD Management Service GmbH (Германия) система менеджмента качества завода сертифицирована на соответствие международному стандарту ISO 9001-2015. В 2017 г. сертификация подтверждена независимым аудитом.

ИСПЫТАТЕЛЬНЫЙ ЦЕНТР



Испытательный центр оснащен современным испытательным оборудованием и инструментом, позволяющими производить все необходимые испытания изоляторов по стандартам:

межгосударственным:

ГОСТ 6490,
ГОСТ 30284,
ГОСТ 1232,
ГОСТ 8608,
ГОСТ 28856,
ГОСТ 26196,
ГОСТ 26093.

национальным:

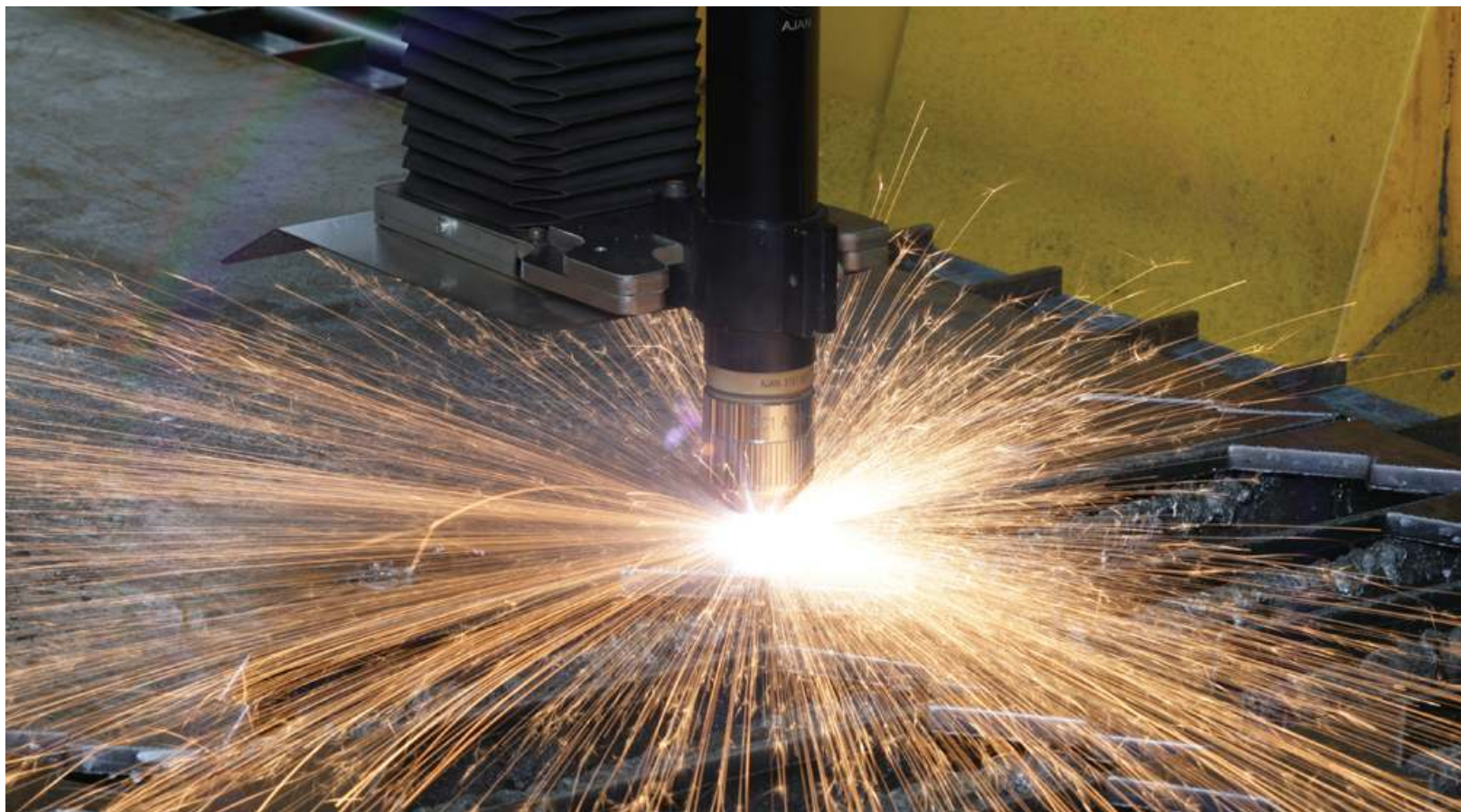
ГОСТ Р 51097,
ГОСТ Р 52082,
ГОСТ Р 52034,
ГОСТ Р 52725,
ГОСТ Р 55187,
ГОСТ Р 55189.

международным:

IEC 60383,
IEC 60437,
IEC 61211,
IEC 60797,
IEC 61284,
IEC 60797,
IEC 60099-4,
IEC 60137,
ANSI/NEMA-C29.1,
ANSI/NEMA-C29.2.



Испытательный центр завода аттестован в национальной системе «Росаккредитация» на проведение работ в соответствии с областью аккредитации, национальными и международными стандартами.



ООО «МЗВА»

Адрес: 111398, г. Москва, улица Ладо, д. 9

Тел./факс: +7 (495) 305-58-73

E-mail: zakaz@mzva.ru

www.mzva.ru

РЕГИОНАЛЬНЫЕ ПРЕДСТАВИТЕЛЬСТВА ООО «МЗВА»:

ООО «Форэнерго-Трейд» – Центральный, Южный, Северо-Западный, а также Северо-Кавказский и Приволжский (в составе Республики Марий Эл, Нижегородской и Пензенской областей) федеральные округа.

Телефон: (495) 780-51-65 (многоканальный). Адрес: 111398, г. Москва, улица Ладо, д. 9.

Сайт: www.forenergy-trade.ru

ООО «Южноуральская изоляторная компания» (ООО «ЮИК») – Дальневосточный, Сибирский, Уральский, Приволжский (в составе Республики Башкортостан, Республики Мордовия, Республики Татарстан, Удмуртской Республики, Чувашской Республики, Кировской области, Оренбургской области, Пермского края, Самарской области, Саратовской области, Ульяновской области) федеральные округа.

Телефон: (35134) 4-22-44 (многоканальный). Адрес: 457040, Челябинская обл., г. Южноуральск, ул. Заводская, д. 3.

Сайт: www.uik.ru

ООО «МЗВА» занимается разработкой и производством линейной и подстанционной арматуры для объектов 0,4-1150 кВ. Предприятие производит более 7500 номенклатурных позиций следующей продукции:

- арматура для воздушных линий электропередачи: сцепная, поддерживающая, натяжная, соединительная, контактная, защитная, спиральная;
- арматура для ВЛИ 0,4 кВ с самонесущими изолированными проводами СИП-2, СИП-4 и ВЛЗ 6-35 кВ с защищенными проводами СИП-3, ПЗВ и ПЗВГ;
- страховочные системы для обеспечения безопасного производства работ на высоте.

Завод занимает первое место по объёму товарного выпуска среди российских производителей линейной арматуры.

ООО «МЗВА» - ведущий отечественный производитель линейной арматуры для линий электропередачи всех классов напряжения!

КАЧЕСТВО ПРОДУКЦИИ



Сертификаты ГОСТ-R



Сертификат ISO 9001: 2015



Сертификаты системы экологического менеджмента и системы менеджмента безопасности труда

Выпускаемая продукция хорошо зарекомендовала себя на внутреннем и внешнем рынках. Осуществляются поставки в Украину, Беларусь, Казахстан, Азербайджан, Узбекистан, другие страны СНГ и Балтии. В России с применением продукции ООО «МЗВА» построено большинство ответственных объектов электроэнергетики.

Система менеджмента качества завода сертифицирована на соответствие требованиям международного стандарта ISO 9001-2015. Новые изделия проходят сертификацию в системе ГОСТ-R.

Все серийно выпускаемые изделия аттестованы на соответствие техническим требованиям ПАО «Россети» и ПАО «ФСК ЕЭС». Арматура для СИП 0,4 кВ производства ООО «МЗВА» первой на российском рынке была аттестована на соответствие техническим требованиям ПАО «Россети».

ИСПЫТАТЕЛЬНЫЙ ЦЕНТР

Испытательный Центр высоковольтных изоляторов и линейной арматуры ООО «ЧЭМЗ» - ООО «МЗВА» сегодня является крупнейшим отраслевым испытательным центром, имеющим с 2013 года аттестацию Федеральной службы по аккредитации и является единственным специализированным аккредитованным испытательным центром по многим видам испытаний в заявленной области аккредитации.



Испытательный центр оснащен современным испытательным оборудованием и инструментом, позволяющими производить испытания арматуры по стандартам:

- | | | |
|----------------------------|----------------------|------------------------|
| межгосударственным: | национальным: | международным: |
| ГОСТ 12177, | ГОСТ Р 51155, | IEC 60793, |
| ГОСТ 12393, | ГОСТ Р 51853, | IEC 60794, |
| ГОСТ 31946, | ГОСТ Р 52082, | IEC 60811, |
| ГОСТ 27893, | ГОСТ Р 52266, | IEC 61089, |
| ГОСТ 6490, | ГОСТ Р 52725, | IEC 61284, |
| ГОСТ 17441, | ГОСТ Р 52034, | IEC 61394, |
| ГОСТ 28856, | ГОСТ Р 55187; | IEC 61395; |
| ГОСТ 1232, | ГОСТ Р 9.316. | IEC 61897, |
| ГОСТ 8608, | | IEC 61854, |
| ГОСТ 9.308, | | IEC 60099-4, |
| ГОСТ 28202, | | IEC 60137, |
| ГОСТ 16962, | | DIN EN 60068-2-11, |
| ГОСТ 30630.2.1, | | BS EN 50483 (CENELEC). |
| ГОСТ 9.302, | | |
| ГОСТ 9.707, | | |
| ГОСТ 9.708. | | |





ООО «ИНСТА»

Адрес: 111398, г. Москва, улица Лазо, д. 9
Тел./факс: +7 (495) 672-66-90,
E-mail: sales@zaoinsta.ru
www.zaoinsta.ru

РЕГИОНАЛЬНЫЕ ПРЕДСТАВИТЕЛЬСТВА ООО «ИНСТА»:

ООО «Форэнерго-Трейд» – Центральный, Южный, Северо-Западный, а также Северо-Кавказский и Приволжский (в составе Республики Марий Эл, Нижегородской и Пензенской областей) федеральные округа.

Телефон: (495) 780-51-65 (многоканальный). Адрес: 111398, г. Москва, улица Лазо, д. 9.

Сайт: www.forenergy-trade.ru

ООО «Южноуральская изоляторная компания» (ООО «ЮИК») – Дальневосточный, Сибирский, Уральский, Приволжский (в составе Республики Башкортостан, Республики Мордовия, Республики Татарстан, Удмуртской Республики, Чувашской Республики, Кировской области, Оренбургской области, Пермского края, Самарской области, Саратовской области, Ульяновской области) федеральные округа.

Телефон: (35134) 4-22-44 (многоканальный). Адрес: 457040, Челябинская обл., г. Южноуральск, ул. Заводская, д. 3.

Сайт: www.uik.ru

ООО «ИНСТА» – современное предприятие, специализирующееся на разработке и серийном производстве полимерных высоковольтных изоляторов и изолирующих конструкций для воздушных линий электропередачи и подстанций. Вся продукция производится на высокопроизводительных литьевых инжекционных машинах по технологии изготовления полимерных изоляторов третьего поколения. Предприятием произведено и отгружено потребителям более 4,5 млн изоляторов на различные классы напряжения и механических нагрузок. Многие изделия были освоены в серийном производстве впервые в России.

Занимает второе место по объёму товарного выпуска среди российских производителей полимерных изоляторов.

ООО «ИНСТА» – ведущий отечественный производитель полимерных и фарфоровых изоляторов самой современной и надёжной конструкции!

КАЧЕСТВО ПРОДУКЦИИ



Сертификаты ГОСТ-Р



Сертификат ISO 9001: 2015



Сертификаты системы экологического менеджмента и системы менеджмента безопасности труда

Использование высокоавтоматизированного технологического и испытательного оборудования практически полностью исключает влияние субъективных факторов на качество выпускаемой заводом продукции. Система менеджмента качества предприятия сертифицирована на соответствие требованиям международного стандарта ISO 9001-2015. Новые изделия проходят сертификацию в системе ГОСТ-Р. Подвесные линейные и опорные полимерные изоляторы, распорки межфазные, подвески изолирующие производства ООО «ИНСТА» аттестованы на соответствие техническим требованиям ПАО «Россети».

ИСПЫТАТЕЛЬНЫЙ ЦЕНТР



Испытательный центр оснащен современным испытательным оборудованием и инструментом, позволяющим производить все необходимые испытания изоляторов по стандартам:

межгосударственным:

- ГОСТ 9.302,
- ГОСТ 9.307,
- ГОСТ 262,
- ГОСТ 263,
- ГОСТ 270,
- ГОСТ 1232,
- ГОСТ 1516.2,
- ГОСТ 2744,
- ГОСТ 6433.3,
- ГОСТ 6490;
- ГОСТ 8608;
- ГОСТ 13873;
- ГОСТ 18328;
- ГОСТ 20074;
- ГОСТ 26093;
- ГОСТ 28739;
- ГОСТ 28779.

национальным:

- ГОСТ Р 51155,
- ГОСТ Р 52082.

международным:

- IEC 61109.





ООО «ВОЛЬТА»

457040, Россия, Челябинская область
г. Южноуральск, ул. Заводская, д. 3
+7 (351) 344-66-77

РЕГИОНАЛЬНЫЕ ПРЕДСТАВИТЕЛЬСТВА ООО «ВОЛЬТА»:

ООО «Форэнерго-Трейд» – Центральный, Южный, Северо-Западный, а также Северо-Кавказский и Приволжский (в составе Республики Марий Эл, Нижегородской и Пензенской областей) федеральные округа.

Телефон: (495) 780-51-65 (многоканальный). Адрес: 111398, г. Москва, улица Лазо, д. 9.

Сайт: www.forenergo-trade.ru

ООО «Южноуральская изоляторная компания» (ООО «ЮИК») – Дальневосточный, Сибирский, Уральский, Приволжский (в составе Республики Башкортостан, Республики Мордовия, Республики Татарстан, Удмуртской Республики, Чувашской Республики, Кировской области, Оренбургской области, Пермского края, Самарской области, Саратовской области, Ульяновской области) федеральные округа.

Телефон: (35134) 4-22-44 (многоканальный). Адрес: 457040, Челябинская обл., г. Южноуральск, ул. Заводская, д. 3.

Сайт: www.uik.ru

ООО «ВОЛЬТА» – современное предприятие по выпуску фарфоровых опорно-стержневых изоляторов. Продукция «ВОЛЬТА» характерна тем, что имеет более высокие показатели по механической и электрической прочности, по долговечности и устойчивости к загрязнению в сравнении с аналогами, выпускавшимися в РФ ранее.

Принципиально новые способы обработки фарфора, инновационные технологические процессы в производстве фарфоровых компонентов и современные методы контроля качества на всех этапах производства позволяют предприятию выпускать высоконадёжную продукцию, не имеющую аналогов на рынке фарфоровых изоляторов для электрооборудования электростанций и подстанций на рынке России.

ООО «ВОЛЬТА» - это новый синоним надежности высоковольтного оборудования для подстанций и электростанций!

КАЧЕСТВО ПРОДУКЦИИ



Сертификаты соответствия



Свидетельство производителя
ПАО «Россети»

Для обеспечения высокого качества изоляторов и прочности изолирующей детали технологами по керамике была проведена соответствующая работа. Решение было найдено в применении принципиально новых технологических процессов в производстве фарфора и высокопрочного соединения фланцев с изолирующей деталью изолятора. Технология производства изоляторов «ВОЛЬТА» имеет ряд ключевых отличий от традиционных технологий, что позволяет выпускать продукцию, не имеющую аналогов. Изоляторы керамические опорные стержневые типа ИОС производства ООО «ВОЛЬТА» аттестованы на соответствие техническим требованиям ПАО «Россети».

ИСПЫТАТЕЛЬНЫЙ ЦЕНТР



Стабильность качества выпускаемой продукции – это один из самых значимых показателей зрелости и серьезности предприятия. Поэтому, для того, чтобы всегда отвечать современным стандартам качества и всем требованиям потребителей, на предприятии «ВОЛЬТА» была создана собственная испытательная лаборатория и разработана система контроля качества продукции на всех этапах производства.

Создание лаборатории стало одним из ключевых этапов в планомерной работе предприятия по достижению высокого уровня конкурентоспособности и одним из главных инструментов стабилизации качества выпускаемой продукции. Лаборатория ООО «ВОЛЬТА» получила аттестацию в феврале 2015 года в ФБУ «Государственный региональный центр стандартизации, метрологии и испытаний в Челябинской области», что стало, своего рода, положительной экзаменационной оценкой коллективу и руководству предприятия и проделанной ими работе.

Для проведения полноценных испытаний лаборатория располагает всем необходимым аттестованным оборудованием, измерительными приборами, нормативно-технической документацией и высококвалифицированными специалистами. На каждом этапе производства сырье, комплектующие, материалы и продукция незавершенного производства проходит полный контроль всех показателей, влияющих на качество готовой продукции. Для осуществления этого в лаборатории ООО «ВОЛЬТА» проводится несколько десятков видов испытаний, начиная от простейших – осмотр внешнего вида и проверка геометрических параметров, и заканчивая проверкой открытой пористости и разрушающими испытаниями на изгиб и кручение. Комплекс таких испытаний и лабораторных тестов позволяет исключить все возможные дефекты как на ранних стадиях производства, так и на конечном этапе. А проведение комплекса приемо-сдаточных испытаний и оформление по их итогам соответствующих заключений исключает возможность отгрузки потребителю продукции несоответствующего качества.



ЛИНЕЙНАЯ АРМАТУРА И УСТРОЙСТВА
ГРОЗОЗАЩИТЫ ДЛЯ ВЛИ 0,4 кВ
С САМОНЕСУЩИМИ ИЗОЛИРОВАННЫМИ ПРОВОДАМИ СИП-2 И СИП-4



ПРЕИМУЩЕСТВА ВОЗДУШНЫХ ЛИНИЙ ЭЛЕКТРОПЕРЕДАЧИ НАПРЯЖЕНИЕМ 0,4 кВ С САМОНЕСУЩИМИ ИЗОЛИРОВАННЫМИ ПРОВОДАМИ СИП-2 И СИП-4 (ВЛИ 0,4 кВ) ПО СРАВНЕНИЮ С ВЛ С ПРИМЕНЕНИЕМ НЕИЗОЛИРОВАННЫХ ПРОВОДОВ А ИЛИ АС**Преимущества ВЛИ 0,4 кВ с СИП по сравнению с ВЛ с неизолированными проводами А или АС:**

- уменьшение ширины вырубаемой просеки при строительстве ВЛИ в лесных массивах;
- возможность совместной подвески на одной опоре проводов с разным классом напряжения;
- возможность монтажа ВЛИ по фасадам зданий и сооружений, что может исключить необходимость установки опор;
- возможность применения существующих опор или новых опор меньшей высоты, а также уменьшение безопасных расстояний до инженерных сооружений;
- безопасность обслуживания, в том числе возможность работы на линии под напряжением;
- невозможность короткого замыкания между проводами и «землей», что повышает пожаробезопасность линии, а также обеспечивает бесперебойность электроснабжения;
- уменьшение, не менее чем на 30%, гололедно-ветровых нагрузок на опоры;
- снижение падения напряжения на линии с использованием СИП вследствие малого реактивного сопротивления;
- снижение вероятности хищения электроэнергии и разрушения ВЛИ;
- сокращение эксплуатационных расходов до 80%;
- значительное снижение возможности поражения птиц электрическим током.

Арматура для проводов СИП 0,4 кВ производства ООО «МЗВА» аттестована на соответствие техническим требованиям ПАО «Россети».



Опора, где пересеклись эпохи и технологии
(слева – СИП, справа – неизолированный провод)

ООО «МЗВА» с 2003 г. серийно производит линейную арматуру для монтажа ВЛИ 0,4 кВ с проводами типа СИП-2 и СИП-4. В процессе разработки данной арматуры учтен лучший международный опыт.

Арматура изготавливается по:
ТУ 3449-004-52819896-2010,
ТУ 3449-005-52819896-2010,
ТУ 3449-006-52819896-2010,
ТУ 3449-007-52819896-2010,
ТУ 3449-008-52819896-2010,
ТУ 3449-002-52819896-2011.

Арматура полностью соответствует требованиям СТО ПАО «Россети».

Пластмассовые детали арматуры изготавливаются из атмосферостойкого пластика, устойчивого к ультрафиолету.

Металлические детали арматуры изготавливаются из алюминиевых высокопрочных сплавов или стали, покрытых антикоррозийным защитным покрытием.



Высокое качество линейной арматуры обеспечивается:

- применением современного высокоавтоматизированного технологического оборудования;
- применением высокопрочных алюминиевых сплавов и конструкционных пластмасс ведущих мировых производителей;
- обязательным сертифицированием изделий в системе ГОСТ Р;
- соответствием системы менеджмента качества предприятия международному стандарту ГОСТ Р ISO 9001-2015;
- аттестацией на соответствие техническим требованиям ПАО «Россети».

Цены на арматуру производства ООО «МЗВА» значительно ниже цен импортных аналогов за счет:

- применения современного оборудования с высокой производительностью;
- более низкой стоимости энергоносителей и других составляющих цены;
- отсутствия в структуре цены расходов на транспортировку из-за рубежа и таможенных платежей.

Благодаря высокому качеству и конкурентоспособной цене по объемам производства арматуры для проводов СИП с 2008 года в России ООО «МЗВА» стало крупнейшим национальным производителем арматуры СИП.

Применяя отечественную арматуру для проводов СИП, Вы поддерживаете многие отрасли отечественной экономики: развиваете производство, создаете новые рабочие места, повышаете доходы и благосостояние российских граждан, в том числе и в электроэнергетике.

Увеличение объемов производства ведет к росту энергопотребления и, соответственно, к необходимости развития электрических сетей и генерирующих мощностей в России.

С применением арматуры ООО «МЗВА» разработан ряд типовых проектов для ВЛИ 0,4 кВ:

- с проводом СИП-2 - 26.0085 (альбом 1 и альбом 2), 21.0012;
- с проводом СИП-4 - 1.04.М.15.

Типовые проекты доступны для просмотра и копирования на сайте компании в разделе «Типовые проектные решения». На основе данных типовых проектов разработана программа автоматического проектирования (САПР), которая также представлена на сайте предприятия в открытом доступе.



**КОМПЛЕКТ
ПРОМЕЖУТОЧНОЙ
ПОДВЕСКИ ES 1500
(для СИП с
ИЗОЛИРОВАННОЙ НЕСУЩЕЙ
НЕЙТРАЛЬЮ (СИП-2))**

НАЗНАЧЕНИЕ:

Предназначен для крепления изолированной несущей жилы СИП-2 на промежуточных и промежуточно-угловых опорах. К железобетонным, деревянным и стальным стойкам крепится при помощи специального болта SB или шпильки MSH или монтажной ленты F 20.

Изготавливается по
ТУ 3449-005-52819896-2010.



Закрытый контур кронштейна обеспечивает 100% защиту от срыва зажима в отличие от крюков и кронштейнов разомкнутого контура. В кронштейне подвески предусмотрен конструктивный элемент предотвращающий переворачивание зажима, кроме того кронштейн имеет специальный выступ для фиксации крюка раскаточного ролика при раскатке провода. Зажим имеет элемент ограниченной прочности.

Наименование	Номинальное сечение несущей жилы, мм ²	Разрушающая нагрузка, кН, не менее	Масса, кг, не более	Кол-во в упаковке, шт.
ES 1500	16–120	12,0	0,54	30

**ПОДДЕРЖИВАЮЩИЙ
ЗАЖИМ PS 1500
(для СИП с
ИЗОЛИРОВАННОЙ НЕСУЩЕЙ
НЕЙТРАЛЬЮ (СИП-2))**

НАЗНАЧЕНИЕ:

Предназначен для крепления изолированной несущей жилы СИП-2 на промежуточных и промежуточно-угловых опорах. Применяется с кронштейнами и крюками различных типов (максимальный диаметр крюка 22 мм). Зажим имеет элемент ограниченной прочности. Изготавливается по
ТУ 3449-005-52819896-2010.



Наименование	Номинальное сечение несущей жилы, мм ²	Разрушающая нагрузка, кН, не менее	Масса, кг, не более	Кол-во в упаковке, шт.
PS 1500	16–120	12,0	0,27	70

**КОМПЛЕКТ
ПРОМЕЖУТОЧНОЙ
ПОДВЕСКИ EST 1500 (для
СИП с ИЗОЛИРОВАННОЙ
НЕСУЩЕЙ НЕЙТРАЛЬЮ
СИП-2, для УСТАНОВКИ НА
ТРОСЕ)**

НАЗНАЧЕНИЕ:

Предназначен для промежуточного крепления несущей жилы СИП-2 к «тросовым» креплениям при подвеске СИП в системе уличного освещения, где отсутствуют опоры. В этом случае светильники подвешиваются на «тросовых» креплениях, устанавливаемых поперёк улиц. Изготавливается по
ТУ 3449-005-52819896-2010.



Наименование	Номинальное сечение несущей жилы, мм ²	Разрушающая нагрузка, кН, не менее	Масса, кг, не более	Кол-во в упаковке, шт.
EST 1500	16–120	12,0	0,54	50

**КОМПЛЕКТ
ПРОМЕЖУТОЧНОЙ
ПОДВЕСКИ ES 1500.1
(для СИП С
ИЗОЛИРОВАННОЙ НЕСУЩЕЙ
НЕЙТРАЛЬЮ (СИП-2))**



НАЗНАЧЕНИЕ:

Предназначен для крепления изолированной несущей жилы СИП-2 на промежуточных и промежуточно-угловых опорах. К железобетонным, деревянным и стальным стойкам крепится при помощи специального болта SB или шпильки MSH или монтажной ленты F 20.

Изготавливается по ТУ 3449-005-52819896-2010.

В кронштейне подвески предусмотрен конструктивный элемент предотвращающий переворачивание зажима. Кроме того, кронштейн имеет специальный выступ для фиксации крюка раскаточного ролика при раскатке провода. Зажим подвески имеет элемент ограниченной прочности и подвижное звено.

Наименование	Номинальное сечение несущей жилы, мм ²	Разрушающая нагрузка, кН, не менее	Масса, кг, не более	Кол-во в упаковке, шт.
ES 1500.1	16–120	12,0	0,46	30

**ПОДДЕРЖИВАЮЩИЙ
ЗАЖИМ PS 1500.1
(для СИП С
ИЗОЛИРОВАННОЙ НЕСУЩЕЙ
НЕЙТРАЛЬЮ (СИП-2))**



НАЗНАЧЕНИЕ:

Предназначен для крепления изолированной несущей жилы СИП-2 на промежуточных и промежуточно-угловых опорах. Применяются с кронштейнами и крюками различных типов (максимальный диаметр крюка 22 мм). Зажим имеет элемент ограниченной прочности и подвижное звено.

Изготавливается по ТУ 3449-005-52819896-2010.

Наименование	Номинальное сечение несущей жилы, мм ²	Разрушающая нагрузка, кН, не менее	Масса, кг, не более	Кол-во в упаковке, шт.
PS 1500.1	16–120	12,0	0,16	70

КРОНШТЕЙН CS 1500.1

НАЗНАЧЕНИЕ:

Предназначен для крепления поддерживающего зажима PS 1500.1 в составе комплекта промежуточной подвески ES 1500.1. К железобетонным, деревянным и стальным стойкам крепится при помощи специального болта SB или шпильки MSH или монтажной ленты F 20.

Изготавливается по ТУ 3449-005-52819896-2010.



Наименование	Разрушающая нагрузка, кН, не менее	Масса, кг, не более	Кол-во в упаковке, шт.
CS 1500.1	12,0	0,3	100

**ПОДДЕРЖИВАЮЩИЙ
ЗАЖИМ PS 2000.1
(для СИП С
ИЗОЛИРОВАННОЙ НЕСУЩЕЙ
НЕЙТРАЛЬЮ (СИП-2))**

НАЗНАЧЕНИЕ:

Предназначен для крепления изолированной несущей жилы СИП-2 на промежуточных и промежуточно-угловых опорах. Применяется с кронштейнами и крюками различных типов (максимальный диаметр крюка 22 мм). Зажим имеет элемент ограниченной прочности и подвижное звено.
Изготавливается по ТУ 3449-005-52819896-2010.



Наименование	Номинальное сечение несущей жилы, мм ²	Разрушающая нагрузка, кН, не менее	Масса, кг, не более	Кол-во в упаковке, шт.
PS 2000.1	25-120	15,0	0,3	70

**ПОДДЕРЖИВАЮЩИЙ
ЗАЖИМ PS 25-95
(для СИП С
ИЗОЛИРОВАННОЙ НЕСУЩЕЙ
НЕЙТРАЛЬЮ (СИП-2))**

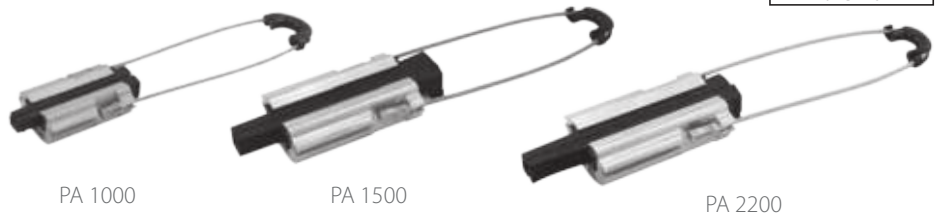
НАЗНАЧЕНИЕ:

Предназначен для крепления изолированной несущей жилы СИП-2 на промежуточных и промежуточно-угловых опорах. Применяются с кронштейнами и крюками различных типов (максимальный диаметр крюка 22 мм).
Изготавливается по ТУ 3449-005-52819896-2010.



Наименование	Номинальное сечение несущей жилы, мм ²	Разрушающая нагрузка, кН, не менее	Масса, кг, не более	Кол-во в упаковке, шт.
PS 25-95	25-95	22,0	0,31	40

АНКЕРНЫЕ ЗАЖИМЫ PA 1000, PA 1500, PA 2200 (для СИП С ИЗОЛИРОВАННОЙ НЕСУЩЕЙ НЕЙТРАЛЬЮ (СИП-2))



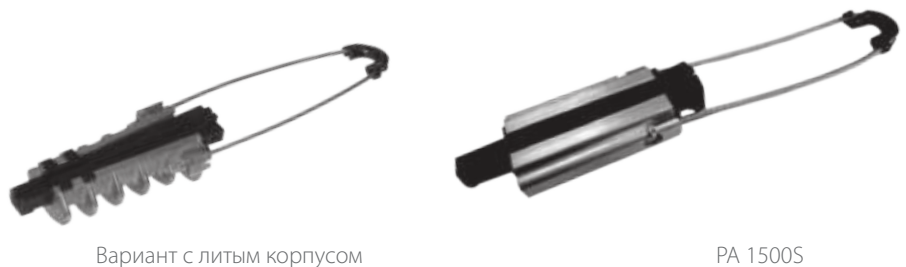
PA 1000

PA 1500

PA 2200

НАЗНАЧЕНИЕ:

Предназначены для анкерного крепления изолированной несущей жилы СИП-2 на концевых, угловых и ответвительных опорах. Применяются с любым типом анкерных крюков и кронштейнов. Зажимы могут поставляться в вариантах с литым корпусом или с корпусом из экструдированного профиля. Модификация «N» оснащена тросом из нержавеющей стали. Модификация «S» имеет шарообразные оконцеватели троса. Изготавливаются по ТУ 3449-005-52819896-2010.



Вариант с литым корпусом

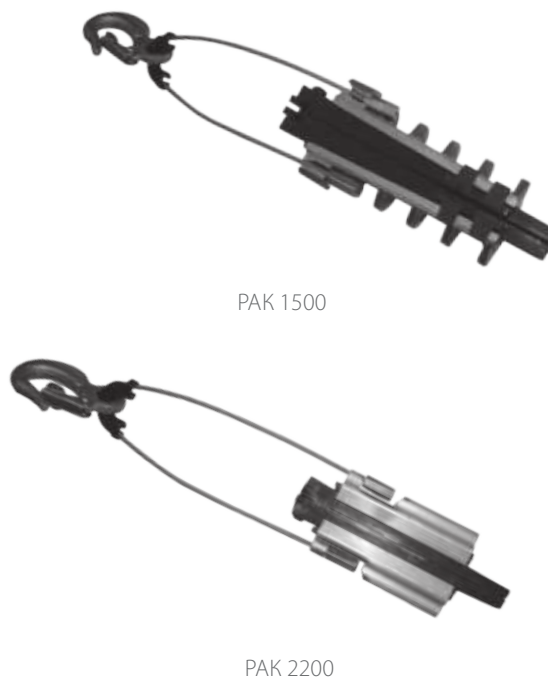
PA 1500S

Наименование	Номинальное сечение несущей жилы, мм ²	Разрушающая нагрузка, кН, не менее	Масса, кг, не более	Кол-во в упаковке, шт.
PA 1000 PA 1000N	25–35	10,0	0,2	50
PA 1500 PA 1500N PA 1500S PA 1500SN	35–70	15,0	0,4	20
PA 2200 PA 2200N PA 2200S PA 2200SN	70–120	20,0	0,4	20

АНКЕРНЫЕ ЗАЖИМЫ PAK 1000, PAK 1500, PAK 2200 (для СИП С ИЗОЛИРОВАННОЙ НЕСУЩЕЙ НЕЙТРАЛЬЮ (СИП-2))

НАЗНАЧЕНИЕ:

Предназначены для анкерного крепления изолированной несущей жилы СИП-2 на концевых, угловых и ответвительных опорах. Применяются с любым типом анкерных крюков и кронштейнов. Зажимы могут поставляться в вариантах с литым корпусом или с корпусом из экструдированного профиля. Для удобства монтажа с анкерными кронштейнами замкнутого типа в стесненных условиях комплектуются карабинами. Модификация «N» оснащена тросом из нержавеющей стали. Изготавливаются по ТУ 3449-005-52819896-2010.



PAK 1500

PAK 2200

Наименование	Номинальное сечение несущей жилы, мм ²	Разрушающая нагрузка, кН, не менее	Масса, кг, не более	Кол-во в упаковке, шт.
PAK 1000 PAK 1000N	25–35	10,0	0,3	30
PAK 1500 PAK 1500N	35–70	15,0	0,5	15
PAK 2200 PAK 2200N	70–120	20,0	0,5	15

КОМПЛЕКТЫ АНКЕРНОЙ ПОДВЕСКИ EA 1000, EA 1500, EA 2200 (ДЛЯ СИП С ИЗОЛИРОВАННОЙ НЕСУЩЕЙ НЕЙТРАЛЬЮ (СИП-2))



НАЗНАЧЕНИЕ:

Предназначены для анкерного крепления изолированной несущей жилы СИП-2 на концевых, угловых и ответвительных опорах. Крепление к опорам осуществляется болтами или монтажной лентой F 20. Анкерные зажимы могут поставляться в вариантах с литым корпусом или с корпусом из экструдированного профиля. Модификация «N» оснащена тросом из нержавеющей стали. Изготавливаются по ТУ 3449-005-52819896-2010.

Наименование	Номинальное сечение несущей жилы, мм ²	Разрушающая нагрузка, кН, не менее	Масса, кг, не более	Кол-во в упаковке, шт.
EA 1000 EA 1000N	25–35	10,0	0,36	25
EA 1500 EA 1500N	35–70	15,0	0,56	25
EA 2200 EA 2200N	70–120	20,0	0,56	25

АНКЕРНЫЙ КРОНШТЕЙН CAT 1500 (ДЛЯ УСТАНОВКИ НА ТРОСЕ)

НАЗНАЧЕНИЕ:

Предназначен для крепления одного или двух анкерных зажимов к «тросовым» креплениям при подвеске СИП в системе уличного освещения, где отсутствуют опоры. В этом случае светильники подвешиваются на «тросовых» креплениях, устанавливаемых поперёк улиц. Изготавливается по ТУ 3449-005-52819896-2010.



ПРИМЕНЕНИЕ АНКЕРНОГО КРОНШТЕЙНА CAT 1500 ВМЕСТЕ С АНКЕРНЫМИ ЗАЖИМАМИ PA 1500

Наименование	Разрушающая нагрузка, кН, не менее	Масса, кг, не более	Кол-во в упаковке, шт.
CAT 1500	15,0	0,35	40

АНКЕРНЫЙ ЗАЖИМ PA 4X10-35 (ДЛЯ СИП БЕЗ НЕСУЩЕЙ НЕЙТРАЛИ (СИП-4))

НАЗНАЧЕНИЕ:

Предназначены для анкерного крепления 2-х или 4-х жил СИП-4. Имеет усиленную конструкцию. Для однофазного или трехфазного вводов может применяться на пролетах более 40 м. Обеспечивает возможность крепления на крюк и в кольцо (тяга для крепления съёмная). Изготавливаются по ТУ 3449-006-52819896-2010.



PA 4X10-35



PA 4X10-35M

Наименование	Номинальное сечение жил, мм ²	Разрушающая нагрузка, кН, не менее	Момент затяжки болта, Нм	Масса, кг, не более	Кол-во в упаковке, шт.
PA 4x10-35	2x10–4x35	8,0	-	0,12	80
PA 4x10-35M	2x10–4x35	8,0	22	0,12	80



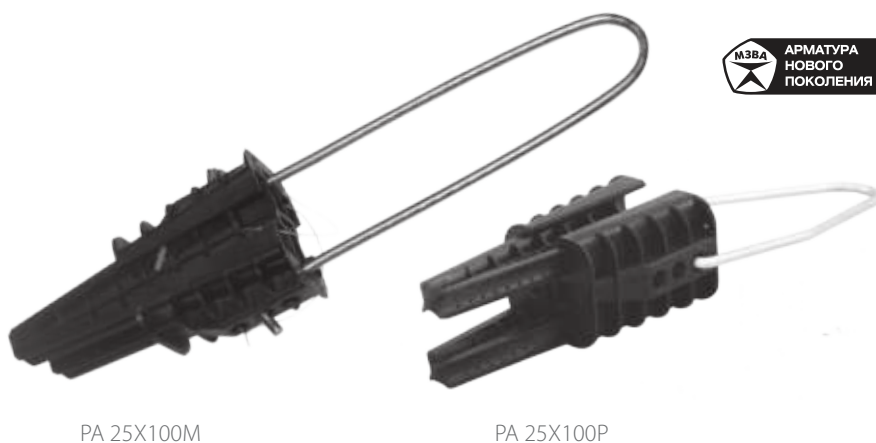
АНКЕРНЫЕ ЗАЖИМЫ ДЛЯ ПРОВОДОВ АБОНЕНТСКИХ ОТВЕТВЛЕНИЙ ТИПА

РА 25Х100

НАЗНАЧЕНИЕ:

Предназначены для анкерного крепления 2-х или 4-х проводов ответвления сечением 16 или 25 мм² от магистрали к абонентским вводам. Имеют тягу крепления из оцинкованной стали. У зажима РА 25х100Р значительно облегчена заводка провода в зажим благодаря переносу точек крепления тяги на внешнюю сторону корпуса зажима. Обеспечивают возможность крепления на крюк и в кольцо (тяга крепления съёмная).

Изготавливаются по ТУ 3449-006-52819896-2010.



РА 25Х100М

РА 25Х100Р

Наименование	Номинальное сечение жил, мм ²	Разрушающая нагрузка, кН, не менее	Масса, кг, не более	Кол-во в упаковке, шт.
РА 25х100М	2х16–4х25	3,5	0,15	100
РА 25х100Р	2х16–4х25	3,5	0,15	100

АНКЕРНЫЙ ЗАЖИМ ДЛЯ ПРОВОДОВ АБОНЕНТСКИХ ОТВЕТВЛЕНИЙ РАС 25

НАЗНАЧЕНИЕ:

Предназначен для анкерного крепления 2-х или 4-х проводов ответвления сечением 10 или 35 мм² от магистрали к абонентским вводам. Обеспечивает возможность крепления на крюк и в кольцо.

Изготавливается по ТУ 3449-006-52819896-2010.



Наименование	Номинальное сечение жил, мм ²	Разрушающая нагрузка, кН, не менее	Масса, кг, не более	Кол-во в упаковке, шт.
РАС 25	2х10–4х35	2,5	0,12	80

УНИВЕРСАЛЬНЫЕ АНКЕРНО-ПОДДЕРЖИВАЮЩИЕ ЗАЖИМЫ РА 2Х10-50, РА 4Х10-50 (для СИП БЕЗ НЕСУЩЕЙ НЕЙТРАЛИ (СИП-4))

НАЗНАЧЕНИЕ:

Предназначены для анкерного или промежуточного крепления 2-х или 4-х жил СИП-4. Зажимы могут быть применены и для промежуточного крепления проводов путем поворота фиксирующей части на 90°. Зажимы модификации «С» оснащены болтами со срывными головками, нормирующими момент затяжки болтов, что облегчает монтаж и снижает ошибки при монтаже. Крепление на крюк. Отверстие для подвеса 32х22 мм.

Изготавливаются по ТУ 3449-006-52819896-2010.



РА 2

РА 4

ПОЛОЖЕНИЕ РА 2 ДЛЯ ПРОМЕЖУТОЧНОГО КРЕПЛЕНИЯ СИП

Наименование	Номинальное сечение жил, мм ²	Разрушающая нагрузка, кН, не менее	Момент затяжки болта, Н м	Масса, кг, не более	Кол-во в упаковке, шт.
РА 2х10-50	2х10-2х50	10,0	24	0,45	30
РА 2х10-50С					
РА 4х10-50	2х10-4х50	10,0	24	0,55	30
РА 4х10-50С					

**АНКЕРНЫЕ
МАГИСТРАЛЬНЫЕ ЗАЖИМЫ
РА 4Х16-35, РА 4Х35-120
(ДЛЯ СИП БЕЗ НЕСУЩЕЙ
НЕЙТРАЛИ (СИП-4))**



РА 4Х16-35



РА 4Х35-120С

НАЗНАЧЕНИЕ:

Предназначены для анкерного крепления 4-х жил СИП-4. Если жгут СИП имеет дополнительные провода (например, провода освещения), то они прокладываются вдоль зажима. Зажимы модификации «С» оснащены болтами со срывными головками, нормирующими момент затяжки болтов, что облегчает монтаж и снижает ошибки при монтаже. Крепление возможно на крюк и в кольцо.

Изготавливаются по
ТУ 3449-006-52819896-2010.

Наименование	Номинальное сечение жил, мм ²	Разрушающая нагрузка, кН, не менее	Момент затяжки болта, Нм	Масса, кг, не более	Кол-во в упаковке, шт.
РА 4х16-35 РА 4х16-35С	4х16	20,0	24,0	0,53	25
	4х25				
	4х35				
РА 4х35-120 РА 4х35-120С	4х35	45,0	24,0	0,95	20
	4х50				
	4х70				
	4х95				
	4х120				

**АНКЕРНЫЙ ЗАЖИМ ТИПА
РА 4Х25-70 (ДЛЯ СИП БЕЗ
НЕСУЩЕЙ НЕЙТРАЛИ (СИП-4))**

НАЗНАЧЕНИЕ :

Предназначен для анкерного крепления 4-х жил СИП-4 ВЛИ 0,4 кВ. Если жгут СИП имеет дополнительные провода (например, провода освещения), то они прокладываются вдоль зажима. Зажимы модификации «С» оснащены болтами со срывными головками, нормирующими момент затяжки болтов, что облегчает монтаж и снижает ошибки при монтаже.

Изготавливаются по
ТУ 3449-006-52819896-2010.



Наименование	Номинальное сечение жил, мм ²	Разрушающая нагрузка, кН, не менее	Момент затяжки болта, Нм	Масса, кг, не более	Кол-во в упаковке, шт.
РА 4Х25-70 РА 4Х25-70С	4х25-4х70	25,0	24,0	0,95	20

**ПОДДЕРЖИВАЮЩИЙ
ЗАЖИМ PS 4Х16-120
(ДЛЯ СИП БЕЗ НЕСУЩЕЙ
НЕЙТРАЛИ (СИП-4))**

НАЗНАЧЕНИЕ :

Предназначен для промежуточного крепления 4-х изолированных жил СИП-4 на крюках с углами поворота ВЛ до 30°. Если жгут СИП имеет дополнительные провода (например, провода освещения), то они прокладываются вдоль зажима. Диаметр отверстия для подвеса зажима - 25 мм.

Изготавливается по
ТУ 3449-006-52819896-2010.



Наименование	Номинальное сечение жил, мм ²	Разрушающая нагрузка, кН, не менее	Масса, кг, не более	Кол-во в упаковке, шт.
PS 4Х16-120	4х16 - 4х120	10,0	0,18	60

**ПОДДЕРЖИВАЮЩИЕ ЗАЖИМЫ
ТИПА PSP 4X25-120**

НАЗНАЧЕНИЕ :

Предназначены для промежуточного крепления 4-х изолированных жил СИП-4 на крюках. Угол поворота ВЛ до 90°. Если жгут СИП имеет дополнительные провода (например, провода освещения), то они прокладываются вдоль зажима. Диаметр отверстия для подвеса зажима - 22 мм.

Изготавливаются по
ТУ 3449-006-52819896-2010.



Наименование	Номинальное сечение жил, мм ²	Разрушающая нагрузка, кН, не менее	Масса, кг, не более	Кол-во в упаковке, шт.
PSP 4X25-120	2x16- 4x120	18,0	0,28	50

**ПОДДЕРЖИВАЮЩИЕ ЗАЖИМЫ
ТИПА PS 4X16-120M**

НАЗНАЧЕНИЕ :

Предназначены для промежуточного крепления 4-х изолированных жил СИП-4 на крюках. Угол поворота ВЛ до 90°. Если жгут СИП имеет дополнительные провода (например, провода освещения), то они прокладываются вдоль зажима. Диаметр отверстия для подвеса зажима - 22 мм.

Изготавливается по
ТУ 3449-006-52819896-2010.



Наименование	Номинальное сечение жил, мм ²	Разрушающая нагрузка, кН, не менее	Масса, кг, не более	Кол-во в упаковке, шт.
PS 4X16-120M	2x16 - 4x120	40,0	0,37	50

**ПОДДЕРЖИВАЮЩИЕ
ЗАЖИМЫ ТИПА PS 4
(для СИП БЕЗ НЕСУЩЕЙ
НЕЙТРАЛИ (СИП-4))**

НАЗНАЧЕНИЕ:

Предназначены для промежуточного крепления 2-х или 4-х изолированных жил СИП-4. Допускают поворот проводов магистральной линии с углами: до 30° к опоре и до 50° от опоры. Диаметр отверстия для подвеса зажима - 22 мм.

Изготавливается по
ТУ 3449-006-52819896-2010.



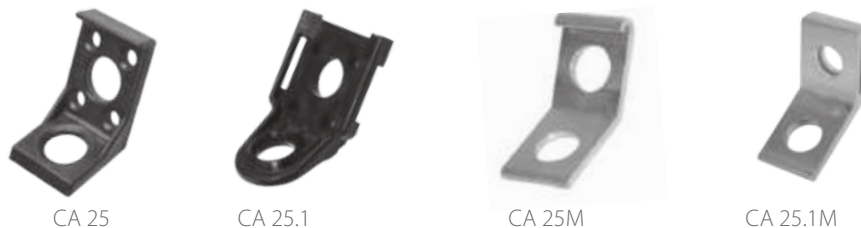
Наименование	Номинальное сечение жил, мм ²	Разрушающая нагрузка, кН, не менее	Масса, кг, не более	Кол-во в упаковке, шт.
PS 4x35	4x35(2x50)	12,0	0,4	40
PS 4x50	4x50(2x95)			45
PS 4x70	4x70			40
PS 4x95	4x95			40
PS 4x120	4x120			45

АНКЕРНЫЕ КРОНШТЕЙНЫ ТИПА СА 25

НАЗНАЧЕНИЕ:

Предназначены для крепления анкерных зажимов абонентских ответвлений СИП от магистрали к вводам. Изготавливаются из атмосферостойкого пластика (СА 25 и СА 25.1) или алюминиевого сплава (СА 25М и СА 25.1М). Способ крепления СА 25 и СА 25.1 - монтажной лентой или болтом (Ø14-16 мм) или 4 шурупами (Ø5 мм). СА 25М и СА 25.1М - монтажной лентой или болтом (Ø14-16 мм).

Изготавливаются по ТУ 3449-008-52819896-2010.



Наименование	Разрушающая нагрузка, кН, не менее	Масса, кг, не более	Кол-во в упаковке, шт.
СА 25	2,0	0,015	250
СА 25.1			
СА 25М	4,0	0,032	500
СА 25.1М			

АНКЕРНЫЕ КРОНШТЕЙНЫ ТИПА СА 2000

НАЗНАЧЕНИЕ:

Предназначены для крепления одного или двух анкерных зажимов. К железобетонным, деревянным и стальным стойкам, а также к стенам зданий крепятся при помощи:

- СА 2000 – болта SB 16.219 или монтажной ленты F20;
- СА 2000.1- специальных болтов (при креплении к стене) или монтажной ленты F20;
- СА 2000.2 - специальных болтов (при креплении к стене), или монтажной ленты F20, или 4-х шурупов.

Изготавливаются по ТУ 3449-008-52819896-2010.



Кронштейн СА 2000 имеет дополнительные выступы на поверхности, прилегающие к опоре, которые увеличили угол захода монтажной ленты на кронштейн, что повышает прочность его крепления.

Наименование	Разрушающая нагрузка, кН, не менее	Масса, кг, не более	Кол-во в упаковке, шт.
СА 2000		0,17	
СА 2000.1	22,0	0,16	50
СА 2000.2		0,16	

АНКЕРНЫЕ КРОНШТЕЙНЫ ТИПА СА 600В, СА 600Т

НАЗНАЧЕНИЕ:

Предназначены для крепления анкерных зажимов при прокладке СИП по стенам зданий.

Кронштейн СА 600В имеет двухточечное крепление и предназначен для крепления одного анкерного зажима. Кронштейн СА 600Т имеет трёхточечное крепление и предназначен для крепления двух анкерных зажимов при изменении направления прокладки магистрали СИП. Крепление кронштейнов к стене производится болтами через отверстия диаметром 16 мм.

Изготавливается по ТУ 3449-008-52819896-2010.



Изготавливаются из алюминиевого профиля.

Наименование	Разрушающая нагрузка, кН, не менее	Масса, кг, не более	Кол-во в упаковке, шт.
СА 600В	3,75	0,1	40
СА 600Т	6,25	0,24	25

ФАСАДНЫЕ КРЕПЛЕНИЯ

BRPF 6, BRPF 6.1

НАЗНАЧЕНИЕ:

Предназначены для промежуточного крепления при монтаже СИП вдоль стен зданий. Модификация BRPF 6.1 предназначена для установки только на деревянных поверхностях. Изготавливаются по ТУ 3449-008-52819896-2010.



BRPF-6



BRPF-6.1

Наименование	Диаметр пучка жил, мм	Минимальное расстояние до стены, мм	Масса, кг, не более	Кол-во в упаковке, шт.
BRPF 6	25-62*	60	0,06	100
BRPF 6.1	25-62*			

* - по желанию заказчика может быть увеличен до 100 мм.

ДИСТАНЦИОННЫЕ ФИКСАТОРЫ ВИС

НАЗНАЧЕНИЕ:

Предназначены для крепления 2-х или 4-х жил проводов СИП-2 или СИП-4 при прокладке по поверхности опор ВЛ, а также стен зданий и сооружений. Крепление осуществляется:

- к железобетонным и стальным стойкам с помощью монтажной ленты F20;
- к деревянным стойкам с помощью монтажной ленты F20 или шурупами;
- к стенам зданий и сооружений - шурупами.

Изготавливаются по ТУ 3449-008-52819896-2010.



BIC 15.50



BIC 50.90



BIC 120

Наименование	Диаметр пучка жил, мм	Масса, кг, не более	Кол-во в упаковке, шт.
BIC 15.50	10-45	0,02	100
BIC 50.90	25-62	0,03	100
BIC 120	25-62	0,05	100

КАБЕЛЬНЫЕ РЕМЕШКИ

ТИПА KR

НАЗНАЧЕНИЕ:

Предназначены для бандажирования пучков жил СИП. Ремешки легко монтируются и обеспечивают легкую стяжку жил без использования специального инструмента. Для фиксации ремешка используется двойной замок. Изготавливаются из атмосферостойкого пластика с температурой плавления не менее 260 °С.

Изготавливаются по ТУ349-008-52819896-2010.

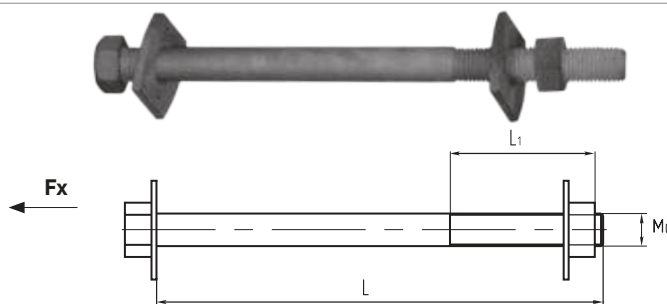


Наименование	Диаметр пучка жил, мм	Длина, мм	Разрушающая нагрузка кН, не менее	Кол-во в упаковке, шт.
KR 1	10-45	250	0,4	1000
KR 2	25-62	265		1000
KR 3	55-92	360		2000

**СПЕЦИАЛЬНЫЕ БОЛТЫ
ТИПА SB**

НАЗНАЧЕНИЕ:

Предназначены для крепления комплекта промежуточной подвески типа ES на деревянных и железобетонных опорах при отсутствии возможности крепления подвески монтажной лентой F 20. На железобетонных стойках устанавливаются в технологические отверстия. Изготавливается по ТУ 3449-005-52819896-2010.

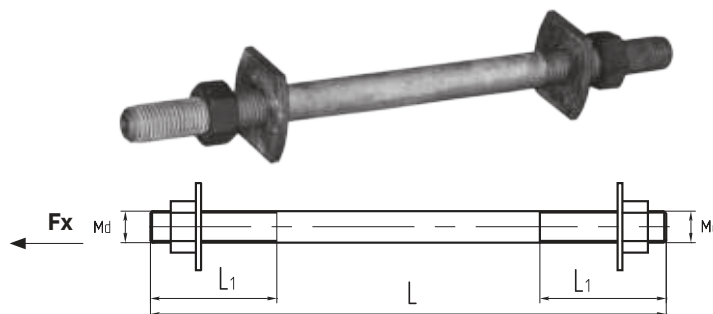


Наименование	Разрушающая нагрузка, Fx, кН, не менее	Диаметр резьбы, Md	Размеры, мм		Масса, кг, не более
			L	L1	
SB 16.219	50,0	M16	225	75	0,46
SB 16.240			240		0,50
SB 16.280			280		0,61
SB 16.360			360		0,69
SB 16.750			755	150	1,54
SB 20.240	55,0	M20	240		0,60
SB 20.280			280		0,72
SB 20.360			360		0,87

**МОНТАЖНЫЕ ШПИЛЬКИ
ТИПА MSH**

НАЗНАЧЕНИЕ:

Предназначены для крепления двух комплектов промежуточной подвески типа ES на деревянных и железобетонных опорах двухцепных линий, при условии отсутствия возможности крепления подвесок монтажной лентой F 20. На железобетонных стойках устанавливаются в технологические отверстия. Для затяжки гаек применяется накидной гаечный ключ S24. Изготавливается по ТУ 3449-008-52819896-2010.

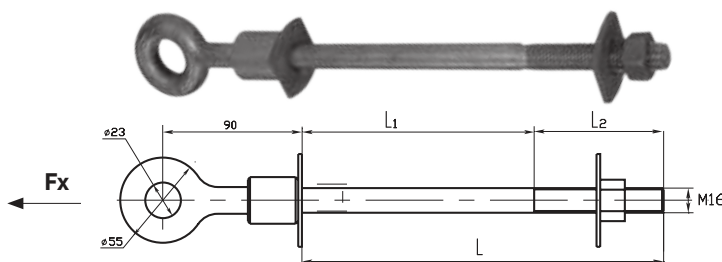


Наименование	Разрушающая нагрузка, Fx, кН, не менее	Диаметр резьбы, Md	Размеры, мм		Масса, кг, не более
			L	L1	
MSH 16.265	50,0	M16	265	65	0,49
MSH 16.240			240		0,50
MSH 16.280			280		0,61
MSH 16.360			360	75	0,69
MSH 20.240			240		0,60
MSH 20.280	55,0	M20	280		0,72
MSH 20.360			360		0,87
MSH 24.360			60,0	M24	360

**РЫМЫ АНКЕРНЫЕ
СКВОЗНЫЕ ТИПА RAS**

НАЗНАЧЕНИЕ:

Предназначены для крепления анкерных зажимов на деревянных и железобетонных опорах, а также стенах зданий и сооружений. На железобетонных опорах устанавливается в технологические отверстия у вершины стойки. Изготавливаются по ТУ 3449-008-52819896-2010.

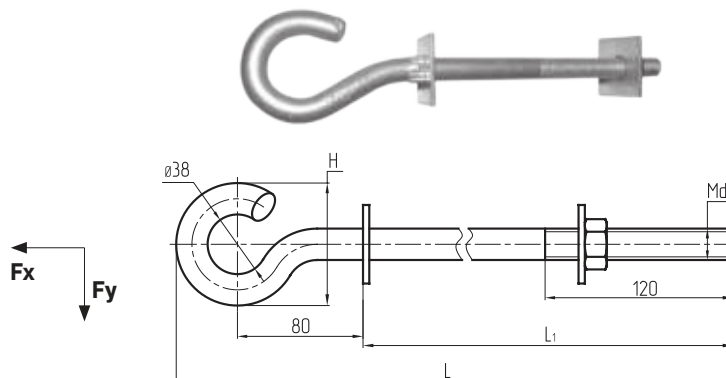


Наименование	Разрушающая нагрузка, Fx, кН, не менее	Размеры, мм			Масса, кг, не более
		L, мм	L1, мм	L2, мм	
RAS 16.234	50,0	234	150	84	0,95
RAS 16.600		630	480	150	1,3
RAS 16.750		780	580	200	1,7

**КРЮКИ ПРОХОДНЫЕ
ТИПА КР**

НАЗНАЧЕНИЕ:

Предназначены для крепления анкерных зажимов на деревянных и железобетонных опорах, а также стенах зданий и сооружений. На железобетонных опорах устанавливаются в технологические отверстия у вершины стойки. Изготавливаются по ТУ 3449-008-52819896-2010.

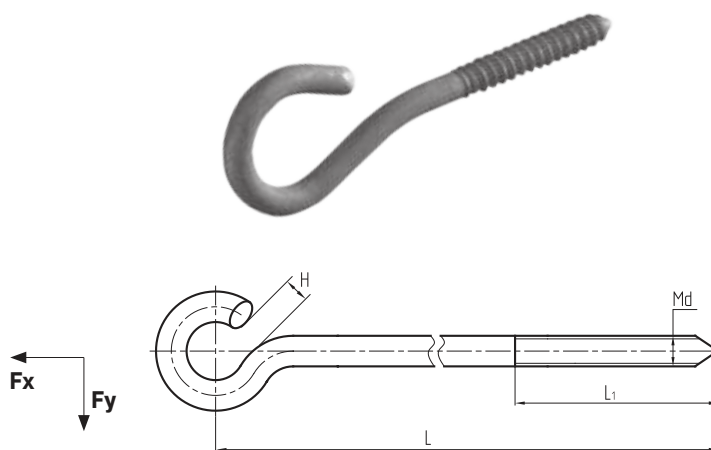


Наименование	Разрушающая нагрузка, Fx/ Fy, кН, не менее	Размеры, мм			Масса, кг, не более	
		Диаметр резьбы, Md	H	L		L1
KP 16.200	12,0/2,4	M16	70	315	200	0,81
KP 16.240				355	240	0,82
KP 16.320				435	320	0,84
KP 20.200	14,5/4,6	M20	74	320	200	1,22
KP 20.240				360	240	1,25
KP 20.320				440	320	1,31
KP 20.350				470	350	1,32

КРЮКИ С РЕЗЬБОЙ ТИПА КД

НАЗНАЧЕНИЕ:

Предназначены для крепления анкерных зажимов на деревянной стене здания или деревянных опорах. Изготавливаются по ТУ 3449-008-52819896-2010.



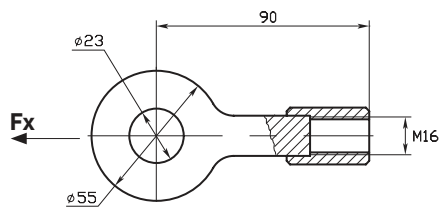
Наименование	Разрушающая нагрузка, Fx/ Fy, кН, не менее	Размеры, мм			Масса, кг, не более	
		Диаметр	H	L		L1
KD 8	3,0/2,3	8,0	8	120	65	0,15
KD 12	5,3/4,1	12,0	16	165	85	0,24
KD 16	8,8/6,6	16,0		170	90	0,44
KD 20	16,6/12,9	20,0	18	165	85	0,73

ГАЙКА-РЫМ GR 16

НАЗНАЧЕНИЕ:

Предназначена для применения совместно с монтажной шпилькой MSH 16.265, анкерным рымом RAS 16.234 или крюками проходными типа КР. Устанавливается для крепления анкерных зажимов, предназначенных для закрепления проводов магистральных ответвлений или абонентских вводов.

Изготавливаются по ТУ 3449-008-52819896-2010.

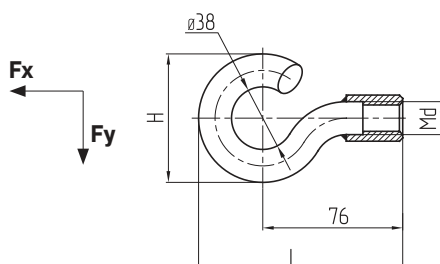


Наименование	Разрушающая нагрузка, Fx, кН, не менее	Масса, кг, не более	Кол-во в упаковке, шт.
GR 16	50,0	0,36	100

ГАЙКИ-КРЮКИ GK 16, GK 20

НАЗНАЧЕНИЕ:

Предназначены для применения совместно с монтажной шпилькой MSH 16.265, анкерным рымом RAS 16.234 или крюками проходными типа КР. Устанавливается для крепления анкерных зажимов, предназначенных для закрепления проводов магистральных ответвлений или абонентских вводов. Изготавливаются по ТУ 3449-008-52819896-2010.



Наименование	Разрушающая нагрузка, Fx/ Fy, кН, не менее	Размеры, мм			Масса, кг, не более	Кол-во в упаковке, шт.
		Диаметр резьбы	H	L		
GK 16	12/2,4	M16	70	111	0,4	50
GK 20	14,5/4,6	M20	70	115	0,63	30

КРЮКИ УНИВЕРСАЛЬНЫЕ SOT 29.10, KU 16, KM 39

НАЗНАЧЕНИЕ:

Предназначены для крепления анкерных или поддерживающих зажимов. Имеют дополнительное отверстие для подсоединения проводника заземления. Монтаж производят:

- SOT 29,10 и KM 39 при помощи ленты F 20 на опору ВЛ;
 - KU 16 при помощи ленты F 20 на опору ВЛ или 6 шурупов при установке на стену здания;
- Комплектация модификаций KU 16:

- KU 16.1 – шуруп 8x160;
- KU 16.2 – шуруп 6x50, дюбель пластиковый 10x50;
- KU 16.3 – шуруп 6x50.

Изготавливаются по ТУ 3449-008-52819896-2010.



SOT 29.10
KM 39



KU 16

Наименование	Диаметр крюка, мм	Разрушающая нагрузка, не менее		Масса, кг, не более	Кол-во в упаковке, шт.
		Fx, кН	Fy, кН		
SOT 29.10		17,8	12,5	0,71	
KU 16				0,61	
KU16.1	16	17,4	13,3	0,62	25
KU16.2					
KU16.3					
KM 39	20	27,7	17,7	0,85	

МОНТАЖНАЯ ЛЕНТА F 20 И F 20 PREMIUM

НАЗНАЧЕНИЕ:

Предназначены для крепления анкерных и подвесных кронштейнов на опорах связи, воздушных линий электропередачи различного класса напряжений, контактной сети железных дорог, элементах зданий и сооружений. Изготовлена из нержавеющей стали с обработанной кромкой. На поверхность ленты нанесена ее маркировка. Усилие на разрыв не менее 10,0 кН. Фиксация ленты на опоре осуществляется при помощи скрепы С20 или бугеля В 200.

Изготавливаются по
ТУ 3449-008-52819896-2010.



F 20 PREMIUM

F 20

Лента F 20 Premium обладает большей пластичностью, что облегчает процесс монтажа.

Наименование	Цвет упаковки	Размеры, мм	Упаковка	Масса, кг/упаковка, не более
F 20 Premium	Красный	20x0,7(0,8)	1 рулон – 50 м	6,25
F 20	Черный			6,1

СКРЕПА С 20, БУГЕЛЬ В 200 ДЛЯ МОНТАЖНОЙ ЛЕНТЫ

НАЗНАЧЕНИЕ:

Предназначены для фиксации монтажной ленты F 20. Изготавливаются из нержавеющей стали. Бугель В 200 рекомендуется применять для фиксации монтажной ленты при креплении анкерных кронштейнов и узлов крепления.

Изготавливаются по
ТУ 3449-008-52819896-2010.



С 20

В 200

Наименование	Разрушающая нагрузка, кН, не менее	Масса, г, не более	Количество в упаковке, шт.
С 20	8,5	10	100
В 200	10,0	20	

ХОМУТ HF 207, КОМПЛЕКТЫ КРЕПЛЕНИЯ HF207+CA25.1, HF207+CA25.1M

НАЗНАЧЕНИЕ:

Предназначены для крепления анкерных кронштейнов абонентских ответвлений без применения специального инструмента, используемого для монтажа ленты F20. Изготавливаются по
ТУ 3449-008-52819896-2010.



HF 207

HF 207 + CA25.1

HF 207 + CA25.1M

Наименование	Разрушающая нагрузка, кН, не менее	Масса, кг, не более	Количество в упаковке, шт.
HF 207	10,0	0,25	50
HF 207+CA25.1	3,5/10,0	0,27	
HF 207+CA25.1M	3,5/10,0	0,28	

**ОТВЕТВИТЕЛЬНЫЕ
ПРОКАЛЫВАЮЩИЕ
ГЕРМЕТИЧНЫЕ ЗАЖИМЫ
ТИПА ОР**

НАЗНАЧЕНИЕ:

Предназначены для электрического соединения нулевой и токопроводящих жил СИП при ответвлениях от магистрали (медных или алюминиевых). Обеспечивают надежный электрический контакт. Температура монтажа до -20 °С. Момент срыва головки болта соответствует эквивалентному усилию, необходимому для создания электрического контакта проводов (магистрали, абонентского ответвления, освещения). На прокалывающие элементы нанесена контактная смазка. Зажимы легко устанавливаются на провод, отсутствуют выпадающие компоненты. Болт изолирован от контактных деталей зажима. Возможность фиксации нижней части зажимов ключом S 15 (ОР 6, ОР 616), S 19 (ОР 645, ОР 95) облегчает затяжку болтов.

Изготавливаются по
ТУ 3449-004-52819896-2010.



Испытания зажимов на электрическую прочность и герметичность проводятся с полным погружением в воду напряжением 6 кВ в течение 1 мин.

Наименование	Номинальное сечение жил, мм ²		Размер головки под ключ, мм	Масса, кг, не более	Кол-во в упаковке, шт.
	Магистрали	Ответвления			
ОР 6 (ОР 6М)*	6–150	1,5–10	10	0,09	200
ОР 616 (ОР 616М)*	6–150	1,5–16	10	0,05	200
ОР 645 (ОР 645М)*	16–150	4–50	13	0,11	100
ОР 95 (ОР 95М)*	16–150	16–150	13	0,14	60

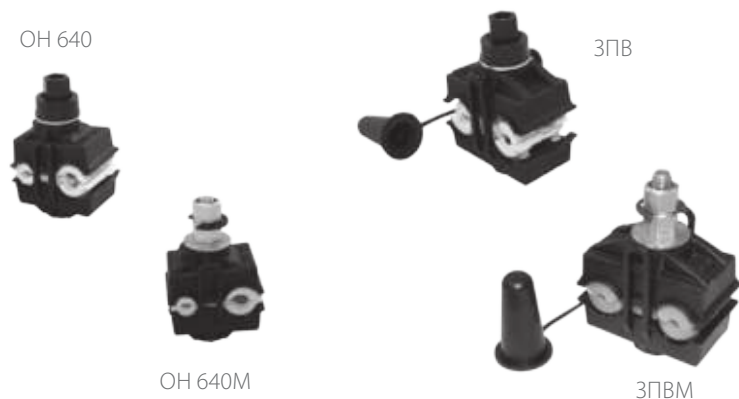
* - Зажимы модификации «М» имеют металлические срывные головки.

**ЗАЖИМЫ ПЕРЕХОДНЫЕ
ПРОКАЛЫВАЮЩИЕ
ДЛЯ ЭЛЕКТРИЧЕСКОГО
СОЕДИНЕНИЯ СИП И
НЕИЗОЛИРОВАННЫХ
ПРОВОДОВ ТИПА ОН И ЗПВ**

НАЗНАЧЕНИЕ:

Предназначены для электрического соединения СИП и неизолированных проводов ВЛ. Контакт с жилой СИП обеспечивается прокалыванием изоляции. Контроль усилия затяжки болтов осуществляется срывной головкой.

Изготавливаются по
ТУ 3449-004-52819896-2010.



Наименование	Номинальное сечение неизолированного провода, из меди или алюминия, мм ²	Номинальное сечение жилы СИП, мм ²	Размер головки под ключ, мм	Масса, кг, не более	Кол-во в упаковке, шт.
ОН 640 (ОН 640М)*	16-120	4-50	13	0,11	100
ЗПВ (ЗПВМ)*	16-120	16-150	13	0,14	60

* - Зажимы модификации «М» имеют металлические срывные головки.

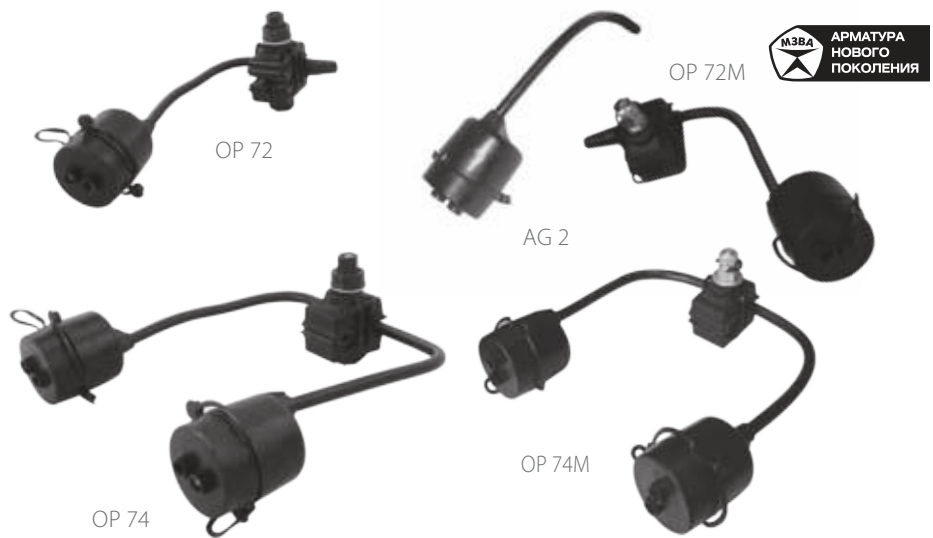
**ОТВЕТВИТЕЛЬНЫЕ
ПРОКАЛЫВАЮЩИЕ
ГЕРМЕТИЧНЫЕ ЗАЖИМЫ
ТИПА ОР 72 И ОР 74**

НАЗНАЧЕНИЕ:

Предназначены для электрического присоединения к нулевой и токопроводящим жилам магистрали СИП ВЛИ 0,4 кВ абонентских ответвлений. Зажимы имеют отдельную затяжку болтов на магистральном проводе и проводах ответвления, что позволяет многократно присоединять и отсоединять абонентские провода, не снимая зажимы с магистрального провода.

Конструктивно зажимы состоят из герметичного ответвительного прокалывающего зажима и одного или двух герметичных адаптеров типа АГ с плашечными зажимами для подключения одного, двух, трех или четырех проводов абонентских ответвлений. Концы проводов абонентских ответвлений перед подключением к адаптеру зачищаются от изоляции. Возможность фиксации нижней части зажимов ключом S17 облегчает затяжку болтов.

Изготавливаются по ТУ 3449-004-52819896-2010.



Срыв головки болта, обеспечивающего установку зажима на магистральный провод, соответствует эквивалентному усилию, необходимому для создания электрического контакта с проводом магистрали. На прокалывающие элементы нанесена контактная смазка. Зажим легко устанавливается на провод, отсутствуют выпадающие элементы. Болт, обеспечивающий установку зажима на магистральный провод, изолирован от контактных деталей зажима.

Наименование	Количество ответвляемых проводов	Номинальное сечение жил, мм ²		Размер головки под ключ, мм	Масса, кг, не более	Кол-во в упаковке, шт.
		Магистрали	Ответвления			
ОР 72 (ОР 72М)*	1 или 2	16-150	1,5-35	13	0,19	20
ОР 74 (ОР 74М)*	3 или 4	16-150			0,28	10
АГ 2	1 или 2	-			0,08	25
АГ 4	3 или 4	-			0,17	20

* - Зажимы модификации «М» имеют металлические срывные головки.

**ОТВЕТВИТЕЛЬНЫЕ
ПРОКАЛЫВАЮЩИЕ
ВЛАГОЗАЩИЩЕННЫЕ
ЗАЖИМЫ ТИПА ОР 71В,
ОР 72В И ОР 74В**

НАЗНАЧЕНИЕ:

Предназначены для многократного присоединения и отсоединения алюминиевых или медных проводов абонентских ответвлений, а так же проводов светильников не снимая зажим с магистрального провода.

Соединение проводников и обеспечение надежного электрического контакта обеспечивается прокалыванием изоляции на проводах магистрали и зачистки на ответвлении.

Изготавливаются по ТУ 3449-004-52819896-2010.



Зажимы различаются количеством ответвлений – зажим ОР71В предназначен для одного ответвления, зажим ОР72В – для двух ответвлений из одной точки, зажим ОР74В – для четырёх ответвлений из одной точки. Контактные части зажимов смазаны специальной консистентной смазкой. В комплекте с зажимами поставляется специальный влагозащитный чехол. Контроль усилия затяжки при прокалывании изоляции магистрального провода осуществляется болтом с шестигранной срывной головкой S10.

Наименование	Число проводов ответвления	Номинальное сечение жил СИП магистрали, мм ²	Номинальное сечение жил СИП ответвления, мм ²	Масса, кг, не более	Кол-во в упаковке, шт.
ОР71В	1 ответвление		1,5-95	0,10	
ОР 72В	2 ответвления	16-150	2x1,5-95	0,13	40
ОР 74В	4 ответвления		4x1,5-35	0,14	

ОТВЕТВИТЕЛЬНЫЕ ВЛАГОЗАЩИЩЕННЫЕ ЗАЖИМЫ ТИПА OCD

НАЗНАЧЕНИЕ:

Предназначены для многократного присоединения и отсоединения:

- проводов ответвления СИП от магистрального неизолированного провода (в том числе несущей нулевой жилы жгута СИП-1) без демонтажа зажима с магистрального провода. При этом требуется зачистка провода ответвления от изоляции;
- алюминиевых или медных неизолированных проводов ответвления от магистрального неизолированного провода без демонтажа зажима с магистрального провода.

Изготавливаются по
ТУ 3449-004-52819896-2010.



OCD 71B



OCD 72B



OCD 74B

Зажим OCD 71B может применяться для повторного заземления неизолированной несущей нулевой жилы СИП-1. Зажимы различаются количеством ответвлений – зажим OCD 71B предназначен для одного ответвления, зажим OCD 72B – для двух ответвлений из одной точки. Контактные части зажимов смазаны специальной консистентной смазкой. Зажимы изготовлены из алюминиевого сплава. В комплекте с зажимами поставляется специальный влагозащитный чехол. Контроль усилия затяжки на проводе магистрали осуществляется болтом с шестигранной срывной головкой S10.

Наименование	Число проводов ответвления	Номинальное сечение провода магистрали, мм ²	Номинальное сечение жил СИП ответвления, мм ²	Масса, кг, не более	Кол-во в упаковке, шт.
OCD 71B	1 ответвление		1,5-95	0,1	
OCD 72B	2 ответвления	16-150	2x1,5-95	0,13	40
OCD 74B	4 ответвления		4x1,5-35	0,14	

ИЗОЛИРУЮЩИЕ КОЛПАЧКИ ТИПА CI

НАЗНАЧЕНИЕ:

Предназначены для изоляции оголенных концов жил СИП, а также для предотвращения проникновения влаги в жилы. Изготавливаются из атмосферостойкого термоэластопласта.

Изготавливаются по
ТУ 3449-004-52819896-2010.



Наименование	Номинальное сечение жилы, мм ²	Масса, г, не более	Кол-во в упаковке, шт.
CI 6-35	4-50	4	1000
CI 25-150	16-150	8	6000

ГЕРМЕТИЗИРУЮЩАЯ САМОКЛЕЮЩАЯСЯ ЛЕНТА LS 20

НАЗНАЧЕНИЕ:

Предназначена для восстановления герметичности изоляции проводов СИП. Также может использоваться для заполнения и выравнивания поверхности под термоусаживаемые изделия. Изготовлена из атмосферостойкого полимерного материала, устойчивого к ультрафиолету.

Изготавливаются по
ТУ 3449-008-52819896-2010.



Наименование	Длина, м	Ширина, мм	Толщина, мм	Масса, г, не более	Кол-во в упаковке, шт.
LS20	10	22	0,75	320	12

**ГЕРМЕТИЧНЫЕ
ИЗОЛИРОВАННЫЕ
СОЕДИНИТЕЛЬНЫЕ
ПРЕССУЕМЫЕ ГИЛЬЗЫ ТИПА
MJPT-N (для изолированной
нулевой несущей жилы СИП-2 и
ВСЕХ ЖИЛ СИП-4)**

НАЗНАЧЕНИЕ:

Предназначены для соединения в пролетах изолированной нулевой несущей жилы СИП-2 и любых жил СИП-4. Жилы со снятой изоляцией вводятся в гильзу до перегородки и прессуются по разметке матрицами E173, E215 через изоляцию гильзы. Электрический контакт обеспечивается опрессовкой, а герметичность – эластомерным уплотнением. Прочность заделки 95% от разрывного усилия жилы. Имеют изолированный корпус. Заполнены контактной смазкой. Изготавливаются по ТУ 3449-007-52819896-2010.



Наименование	Номинальное сечение жилы, мм ²	Цвет кольца	Длина, мм	Матрица опрессования	Масса, г, не более	Кол-во в упаковке, шт.
MJPT-25N	25	Оранжевый	170	E173	90	10
MJPT-35N	35	Красный	170	E173	85	10
MJPT-50N	50	Жёлтый	170	E173	80	10
MJPT-54,6N	54,6	Черный	170	E173	80	10
MJPT-70N	70	Белый	170	E173	80	10
MJPT-95N	95	Серый	170	E173	75	10
MJPT-120N	120	Розовый	170	E215	70	10
MJPT-150N	150	Фиолетовый	170	E215	70	10

**ГЕРМЕТИЧНЫЕ
ИЗОЛИРОВАННЫЕ
СОЕДИНИТЕЛЬНЫЕ
ПРЕССУЕМЫЕ ГИЛЬЗЫ ТИПА
MJPT-N (для изолированной
нулевой несущей жилы СИП-2
и ВСЕХ ЖИЛ СИП-4 для НЕРАВНЫХ
СЕЧЕНИЙ)**

НАЗНАЧЕНИЕ:

Предназначены для соединения в пролетах изолированных нулевых несущих жил СИП-2 и любых жил СИП-4 неравных сечений. Жилы со снятой изоляцией вводятся в гильзу до перегородки и прессуются по разметке матрицами E173 через изоляцию гильзы.

Электрический контакт обеспечивается опрессовкой, а герметичность – эластомерным уплотнением. Прочность заделки – 95% от разрывного усилия жилы меньшего сечения. Имеют изолированный корпус. Заполнены контактной смазкой. Изготавливаются по ТУ 3449-007-52819896-2010.



Наименование	Номинальное сечение, мм ² жила 1/ жила 2	Цвет кольца жила 1/ жила 2	Длина, мм	Матрица опрессования	Масса, г, не более	Кол-во в упаковке, шт.
MJPT-50.35N	50/35	Жёлт./Крас.	170	E173	82	10
MJPT-70.50N	70/50	Бел./Жёлт.			80	
MJPT-70.54,6N	70/54,6	Бел./Чёрн.			80	
MJPT-95.70N	95/70	Сер./Бел.			77	

**ГЕРМЕТИЧНЫЕ
ИЗОЛИРОВАННЫЕ
СОЕДИНИТЕЛЬНЫЕ
ПРЕССУЕМЫЕ ГИЛЬЗЫ ТИПА
МЈРТ (для токопроводящих
жил СИП-2)**



НАЗНАЧЕНИЕ:

Предназначены для соединения в пролетах изолированных фазных жил СИП-2. Жилы со снятой изоляцией вводятся в гильзу до перегородки и прессуются по разметке матрицами E140, E173, E215 через изоляцию гильзы. Электрический контакт обеспечивается опрессовкой, а герметичность – эластомерным уплотнением. Прочность заделки – 60% от разрывного усилия жилы. Имеют изолированный корпус. Заполнены контактной смазкой. Изготавливаются по ТУ 3449-007-52819896-2010.

Наименование	Номинальное сечение жилы, мм ²	Цвет кольца	Длина, мм	Матрица опрессования	Масса, г, не более	Кол-во в упаковке, шт.
МЈРТ-16	16	Голубой	100	E140	55	10
МЈРТ-25	25	Оранжевый	100	E140	50	10
МЈРТ-35	35	Красный	100	E173	50	10
МЈРТ-50	50	Желтый	100	E173	50	10
МЈРТ-70	70	Белый	100	E173	45	10
МЈРТ-95	95	Серый	100	E173	40	10
МЈРТ-120	120	Розовый	100	E215	85	10
МЈРТ-150	150	Фиолетовый	100	E215	80	10

**ГЕРМЕТИЧНЫЕ
ИЗОЛИРОВАННЫЕ
СОЕДИНИТЕЛЬНЫЕ
ПРЕССУЕМЫЕ ГИЛЬЗЫ ТИПА
МЈРТ (для токопроводящих
жил СИП-2 для НЕРАВНЫХ
СЕЧЕНИЙ)**

НАЗНАЧЕНИЕ:

Предназначены для соединения в пролетах изолированных фазных жил СИП-2 неравных сечений. Жилы со снятой изоляцией вводятся в гильзу до перегородки и прессуются по разметке матрицами E173, E215 через изоляцию гильзы. Электрический контакт обеспечивается опрессовкой, а герметичность – эластомерным уплотнением. Прочность заделки – 60% от разрывного усилия жилы меньшего сечения. Имеют изолированный корпус. Заполнены контактной смазкой. Изготавливаются по ТУ 3449-007-52819896-2010.



Наименование	Номинальное сечение, мм ² жила 1/ жила 2	Цвет кольца жила 1/ жила 2	Длина, мм	Матрица опрессования	Масса, г, не более	Кол-во в упаковке, шт.
МЈРТ-70.50	70/50	Бел./Жёлт.	100	E 173	45	10
МЈРТ-95.50	95/50	Сер./Жёлт.			40	
МЈРТ-95.70	95/70	Сер./Бел.			40	

**ГЕРМЕТИЧНЫЕ
ИЗОЛИРОВАННЫЕ
СОЕДИНИТЕЛЬНЫЕ
ПРЕССУЕМЫЕ ГИЛЬЗЫ
ТИПА MJPB (для проводов
ответвлений)**

НАЗНАЧЕНИЕ:

Предназначены для соединения изолированных медных или алюминиевых жил проводов ответвлений. Жилы со снятой изоляцией вводят-ся в гильзу до перегородки и прессуются по разметке матрицами E140 через изоляцию гильзы. Электрический контакт обеспечивается опрессовкой, а герметичность – эластомерным уплотнением. Изготавливаются по ТУ 3449-007-52819896-2010.



Имеют изолированный корпус. Заполнены контактной смазкой.

Наименование	Номинальное сечение жилы, мм ²	Цвет кольца	Длина, мм	Матрица опрессования	Масса, г, не более	Кол-во в упаковке, шт.
MJPB 06-16	6–16	Коричн./ Голубой	70	E140	25	10
MJPB 06-25	6–25	Коричн./ Оранж.	70	E140	25	10
MJPB 16	16	Голубой	70	E140	25	10
MJPB 16-25	16–25	Голубой/ Оранж.	70	E140	25	10
MJPB 25	25	Оранжевый	70	E140	25	10

**ГЕРМЕТИЧНЫЕ
ИЗОЛИРОВАННЫЕ
ПРЕССУЕМЫЕ
НАКОНЕЧНИКИ ТИПА СРТАУ**

НАЗНАЧЕНИЕ:

Предназначены для соединения СИП с медными шинами электрооборудования. Соединение с жилами СИП осуществляется опрессовкой. Имеют изолированный корпус. Заполнены контактной смазкой. Изготавливаются по ТУ 3449-007-52819896-2010.



Наименование	Номинальное сечение жилы, мм ²	Цвет кольца	Диаметр отверстия в клемме контакта/ внешний диаметр клеммы, мм	Матрица опрессования	Масса, г, не более	Кол-во в упаковке, шт.
СРТАУ-16	16	Голубой	13/24	E140	35	10
СРТАУ-25	25	Оранжевый	13/24	E140	30	10
СРТАУ-35	35	Красный	13/24	E173	70	10
СРТАУ-50	50	Желтый	13/24	E173	70	10
СРТАУ-54,6	54	Черный	13/24	E173	70	10
СРТАУ-70	70	Белый	13/24	E173	70	10
СРТАУ-95	95	Серый	13/24	E173	65	10
СРТАУ-120	120	Розовый	17,5/30	E215	130	10
СРТАУ-150	150	Фиолетовый	17,5/30	E215	125	10

**ГЕРМЕТИЧНЫЕ
ИЗОЛИРОВАННЫЕ
ПРЕССУЕМЫЕ
НАКОНЕЧНИКИ
ТИПА СРТАУО**

НАЗНАЧЕНИЕ:

Предназначены для соединения СИП с медными или алюминиевыми шинами электрооборудования. Соединение с жилами СИП осуществляется опрессовкой. Имеют изолированный корпус. Заполнены контактной смазкой. Присоединительные размеры клеммы адаптированы под контакты отечественного электрооборудования. Изготавливаются по ТУ 3449-007-52819896-2010.



Наименование	Номинальное сечение жилы, мм ²	Цвет кольца	Диаметр отверстия в клемме контакта/ наружный диаметр клеммы, мм	Матрица опрессования	Масса, г, не более	Кол-во в упаковке, шт.
СРТАУО-16	16	Голубой	13/24	E140	35	10
СРТАУО-25	25	Оранжевый	13/24	E140	30	10
СРТАУО-35	35	Красный	13/24	E173	70	10
СРТАУО-50	50	Желтый	13/24	E173	70	10
СРТАУО-54,6	54	Черный	13/24	E173	70	10
СРТАУО-70	70	Белый	13/24	E173	70	10
СРТАУО-95	95	Серый	13/24	E173	65	10
СРТАУО-120	120	Розовый	17,5/30	E215	130	10
СРТАУО-150	150	Фиолетовый	17,5/30	E215	125	10

**КОМПЛЕКТ ЗАЗЕМЛЕНИЯ
СК 200, СКОБА С 200**

НАЗНАЧЕНИЕ:

Предназначен для замера напряжения, закорачивания и защитного заземления ВЛИ при выполнении работ на ВЛИ. Составляет из изолированной скобы С 200 и прокалывающего зажима ОР 645. Скобы С 200 подключаются к проводу СИП с помощью прокалывающих зажимов ОР 645. Устанавливается на токопроводящих и нулевой жилах на весь срок службы линии. Изготавливаются по ТУ 3449-004-52819896-2010.



СКОБА С 200

КОМПЛЕКТ СК 200

Изолированная скоба С 200 изготовлена из медного прутка, покрытого полимером, стойким к ультрафиолетовому излучению. Рабочая часть закрывается защитным колпачком.

Наименование	Номинальное сечение, жилы, мм ²	Масса, кг, не более
С 200	-	0,06
СК 200 (СК 200М)*	16-150	0,8

* - Зажимы модификации «М» имеют металлические срывные головки.

**АДАПТЕР ИЗОЛИРОВАННЫЙ
ДЛЯ ЗАКОРАТОК И
ЗАЗЕМЛЕНИЙ ТИПА AIZZ**

НАЗНАЧЕНИЕ:

Предназначены для замера напряжения, закорачивания или защитного заземления линии с использованием устройств для закорачивания типа UZK, устройств для заземления типа UZM или универсальных устройств для закорачивания и заземления UZMK при проведении работ на ВЛИ. Устанавливаются на токопроводящих и нулевых жилах СИП на весь срок службы линии (обычно в ее начале и в конце). Для доступа к бронзовому штекерному контакту с фиксатором снимается изолирующая заглушка. Штекерный контакт имеет отверстие для проверки отсутствия напряжения.

Для установки адаптера AIZZ на линии необходимо применение ответвительного прокалывающего зажима ОР 645 или ОР-645М.

Изготавливаются по ТУ 3449-004-52819896-2010.



AIZZ

AIZZ 40

AIZZ 40-2



Адаптер AIZZ имеет один штекер и предназначен для подключения устройств закорачивания UZK-5, UZK-6, UZK-7, UZMK-5, UZMK-6, UZMK-7, M5D, M6D, M7D.

Адаптер AIZZ 40 имеет один штекер и предназначен для подключения устройств закорачивания типа SE 41, UZK-5-41, UZK-6-41, UZK-7-41, а также UZMK-5-41, UZMK-6-41, UZMK-7-41.

Универсальный адаптер AIZZ 40-2 имеет два штекера и предназначен для подключения устройств закорачивания двух групп:

- устройства типа SE 41, UZK-5-41, UZK-6-41, UZK-7-41 UZMK-5-41, UZMK-6-41, UZMK-7-41;

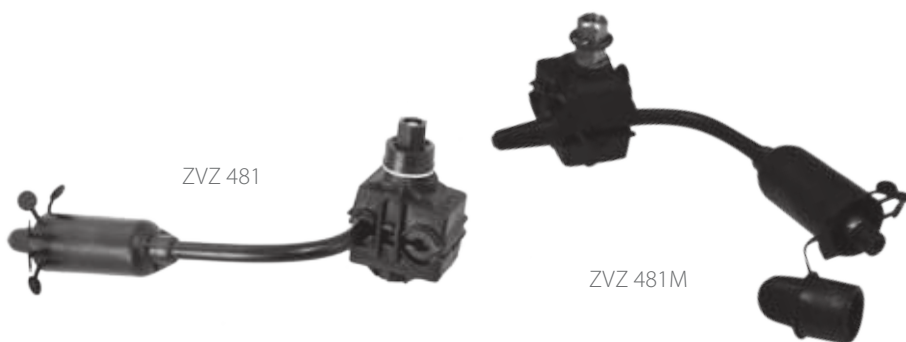
- устройства типа UZK-5, UZK-6, UZK-7, UZMK-5, UZMK-6, UZMK-7, M5D, M6D, M7D.

Наименование	Масса, кг, не более	Кол-во в упаковке, шт.
AIZZ	0,09	100
AIZZ 40	0,08	100
AIZZ 40-2	0,17	50

ЗАЖИМЫ ТИПА ZVZ 481

НАЗНАЧЕНИЕ:

Предназначены для замера напряжения, закорачивания или защитного заземления линии с использованием устройств для закорачивания типа UZK-5, UZK-6, UZK-7, M5D, M6D, M7D, устройств заземления типа UZM или универсальных устройств закорачивания и заземления UZMK-5, UZMK-6, UZMK-7 при проведении работ на ВЛИ. Устанавливаются на токопроводящих и нулевых жилах СИП на весь срок службы линии (обычно в ее начале и конце). Для доступа к бронзовому штекерному контакту с фиксатором снимается изолирующая заглушка. Штекерный контакт имеет отверстие для проверки отсутствия напряжения. Изготавливаются по ТУ 3449-004-52819896-2010.



Возможность фиксации нижней части зажимов ключом S17 облегчает затяжку болтов.

Наименование	Номинальное сечение жилы, мм ²	Размер головки под ключ, мм	Масса, кг, не более	Кол-во в упаковке, шт.
ZVZ 481	16-150	13	0,23	30
ZVZ 481 M*				

* - Зажимы модификации «М» имеют металлические срывные головки.

ЗАЖИМЫ ТИПА ZVZ 481-40

НАЗНАЧЕНИЕ:

Предназначены для подключения устройств закорачивания типа SE 41, UZK-5-41, UZK-6-41, UZK-7-41, а также UZMK-5-41, UZMK-6-41, UZMK-7-41. Устанавливаются аналогично зажимам типа ZVZ-481. Изготавливаются по ТУ 3449-004-52819896-2010.



Наименование	Номинальное сечение жилы, мм ²	Размер головки под ключ, мм	Масса, кг, не более	Кол-во в упаковке, шт.
ZVZ 481-40	16-150	13	0,22	30
ZVZ 481-40M*	16-150	13	0,22	

* - Зажимы модификации «М» имеют металлические срывные головки.

ЗАЖИМЫ ТИПА ZVZ 481-40-2

НАЗНАЧЕНИЕ:

Предназначены для подключения устройств закорачивания любых типов:
 - SE 41, UZK-5-41, UZK-6-41, UZK-7-41, UZMK-5-41, UZMK-6-41, UZMK-7-41;
 - UZK-5, UZK-6, UZK-7, UZMK-5, UZMK-6, UZMK-7, M5D, M6D, M7D.
 Устанавливаются аналогично зажимам типа ZVZ-481. Изготавливаются по ТУ 3449-004-52819896-2010.



Наименование	Номинальное сечение жилы, мм ²	Размер головки под ключ, мм	Масса, кг, не более	Кол-во в упаковке, шт.
ZVZ 481-40-2 (универсальный)	16-150	13	0,31	15
ZVZ 481-40-2M (универсальный)*				

* - Зажимы модификации «М» имеют металлические срывные головки.

УСТРОЙСТВА ДЛЯ ЗАКОРОТОК UZK

НАЗНАЧЕНИЕ:

Предназначены для мобильного выполнения закорачивания и заземления ВЛИ-0,4 кВ.

После проверки отсутствия напряжения устройство для закороток UZK соединяется с «землей» с помощью устройства для заземления UZM, а штепсельные патроны вставляются в адаптеры ZVZ 481, обеспечивая выполнение требований правил техники безопасности по заземлению ВЛ при проведении на них работ. Комплект состоит из 5-7 штепсельных патронов, соединенных гибким изолированным медным проводом.

Изготавливаются по ТУ 3449-002-52819896-2011.



Наименование	Количество штепсельных патронов	Масса, кг, не более
UZK-5	5	1,55
UZK-6	6	1,75
UZK-7	7	1,95

УСТРОЙСТВО ДЛЯ ЗАЗЕМЛЕНИЙ UZM

НАЗНАЧЕНИЕ:

Предназначено для соединения с «землей» устройства для закороток UZK. Состоит из штепсельной вилки (предназначенной для подключения к штепсельному патрону UZK), которая в свою очередь присоединена к заземляющему устройству десятиметровым медным изолированным проводом сечением 16 мм².

Изготавливается по ТУ 3449-002-52819896-2011.



Наименование	Масса, кг, не более
UZM	3,35

УСТРОЙСТВА ДЛЯ ЗАКОРАЧИВАНИЯ И ЗАЗЕМЛЕНИЯ UZMK

НАЗНАЧЕНИЕ:

Предназначены для мобильного выполнения закорачивания и заземления ВЛИ-0,4 кВ. Устройство UZMK представляет собой комплект, состоящий из одного устройства UZK и одного устройства типа UZM, которые размещены в одном футляре.

Изготавливаются по ТУ 3449-002-52819896-2011.



Наименование	Количество штепсельных патронов	Масса, кг, не более
UZMK-5	5	4,3
UZMK-6	6	4,5
UZMK-7	7	4,7

УСТРОЙСТВА ДЛЯ ЗАКОРОТОК UZK-41

НАЗНАЧЕНИЕ:

Предназначены для мобильного выполнения закорачивания и заземления ВЛИ-0,4 кВ.

После проверки отсутствия напряжения устройство для закороток UZK соединяется с «землей» с помощью устройства для заземления UZM, а штепсельные патроны вставляются в адаптеры зажимов ZVZ-481-40 или ZVZ-481-40-2, обеспечивая выполнение требований правил техники безопасности по заземлению ВЛ при проведении на них работ. Комплект состоит из 5-7 штепсельных патронов, соединенных гибким изолированным медным проводом.

Изготавливаются по ТУ 3449-002-52819896-2011.



Наименование	Количество штепсельных патронов	Масса, кг, не более
UZK-5-41	5	1,55
UZK-6-41	6	1,75
UZK-7-41	7	1,95

УСТРОЙСТВО ДЛЯ ЗАЗЕМЛЕНИЙ UZM -41

НАЗНАЧЕНИЕ:

Предназначено для соединения с «землей» устройств для закороток UZK-41-5, UZK-41-6, UZK-41-7. Состоит из штепсельной вилки (предназначенной для подключения к штепсельному патрону UZK), которая в свою очередь присоединена к заземляющему устройству десятиметровым медным изолированным проводом сечением 16 мм².

Изготавливается по ТУ 3449-002-52819896-2011.



Наименование	Масса, кг, не более
UZM-41	3,35

УСТРОЙСТВА ДЛЯ ЗАКОРАЧИВАНИЯ И ЗАЗЕМЛЕНИЯ UZMK-41

НАЗНАЧЕНИЕ:

Предназначены для мобильного выполнения закорачивания и заземления ВЛИ-0,4 кВ. Устройство UZMK-41 представляет собой комплект, состоящий из одного устройства UZK-41 и одного устройства типа UZM-41, которые размещены в одном футляре.

Изготавливаются по ТУ 3449-002-52819896-2011.



Наименование	Количество штепсельных патронов	Масса, кг, не более
UZMK-5-41	5	4,41
UZMK-6-41	6	4,64
UZMK-7-41	7	4,87



**УСТРОЙСТВО ЗАЗЕМЛЕНИЯ
ВЛИ-0,4 кВ УЗС ВЛИ**

НАЗНАЧЕНИЕ:

Предназначено для стационарного выполнения заземления ВЛИ-0,4 кВ в начале и в конце каждой магистрали ВЛИ, длинных линейных ответвлений, в местах установки секционирующих пунктов, а также в местах пересечения с ВЛ выше 1000 В. Данное решение по организации заземления ВЛИ, обеспечивающее безопасность работ, является сегодня наиболее надежным и удобным в эксплуатации. Устройство заземления УЗ ВЛИ устанавливается на железобетонных стойках типа СВ. Вывод проводов осуществляется снизу устройства. Степень защиты устройства – IP43 по ГОСТ 14254. Изготавливается по ТУ 3449-002-52819896-2015.

По желанию заказчика устройства могут изготавливаться в металлическом корпусе (УЗС-М) и пластиковом корпусе (УЗС). Оба варианта имеют смотровое окно для визуального контроля положения контактов рубильника.

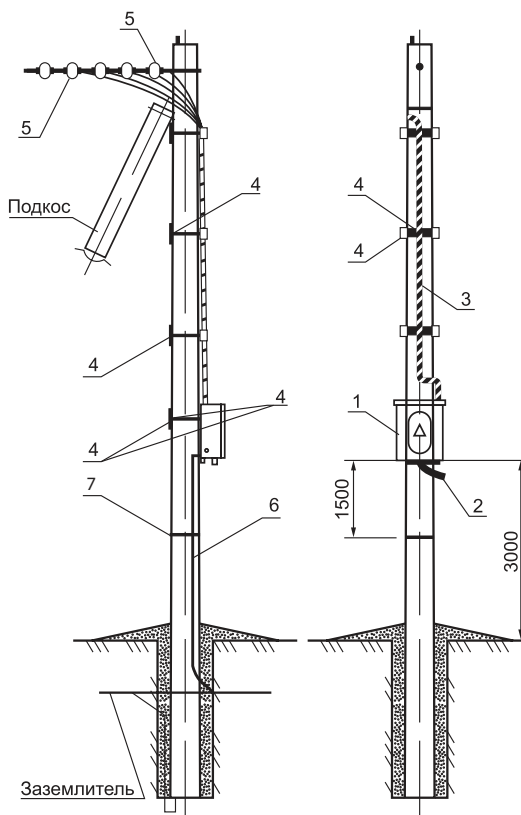


УЗС-М



УЗС

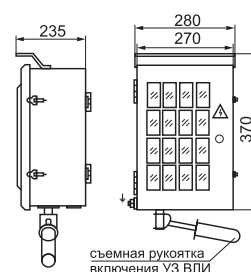
СХЕМА УСТАНОВКИ УЗС ВЛИ НА ОПОРЕ



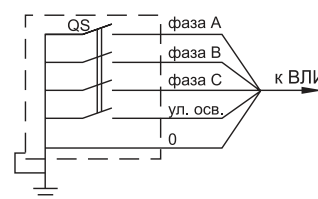
ПРИМЕР УСТАНОВКИ
УЗС ВЛИ НА ОПОРЕ



ГАБАРИТНЫЕ РАЗМЕРЫ



ЭЛЕКТРИЧЕСКАЯ СХЕМА



Комплект поставки

Поз.	Наименование	Кол-во	Примечание
Устройство УЗС ВЛИ:			
1	Устройство заземления	1	
2	Ручной привод	1	В комплекте с УЗС ВЛИ
3	Шунт проводов подключения к ВЛИ (СИП-4х35)	5	В комплекте с УЗС ВЛИ
4	Крепежные элементы (комплекты)	5	В комплекте с УЗС ВЛИ
Линейная арматура:			
5	Зажим ОР-645	5	Приобретается отдельно
Стальные конструкции:			
6	Круг d=10 мм	3,5 м	Приобретается отдельно
7	Хомут Х-181 с плоской планкой	1	Приобретается отдельно

Технические характеристики УЗС ВЛИ

№	Наименование параметра	Значение
1	Номинальное рабочее напряжение, В	380
2	Номинальный ток, А	250
3	Ток термической стойкости (1с), кА, не менее	3,2
4	Номинальная частота, Гц	50
5	Механическая износостойкость, циклов (включение – произвольная пауза-отключение)	2000
6	Количество полюсов, шт.	4 (3 ф.+1 уп. осв.)
7	Количество шлейфов для подключения к ВЛИ, шт.	5 (3 ф.+1 уп. осв.+0)
8	Длина шлейфов проводов, м	6
9	Климатическое исполнение и категория размещения по ГОСТ 15150-69	УХЛ1
10	Масса, кг, не более	15

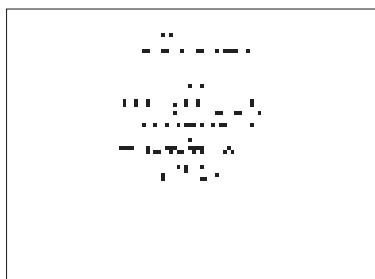
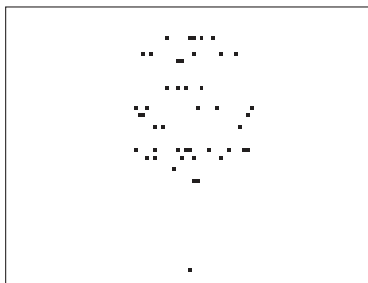
ДОСТОИНСТВА

- Отсутствует необходимость подъема на опору либо применение подъемника для установки переносных заземлений и их подключения к зажимам РС-481 или ZVZ-481.
- Удобство и наглядность при проверке отсутствия напряжения (электромонтеру не требуется открывать защитные колпачки, которые установлены на зажимах РС-481 или ZVZ-481).
- Упрощение процесса установки заземления на ВЛИ.
- Отсутствует необходимость в использовании дорогостоящего инвентарного переносного заземления.
- Отсутствует возможность несанкционированного снятия установленного заземления и хищения переносного заземления посторонними лицами.
- Исключение возможности самопроизвольного срыва переносного заземления с проводов ВЛИ.
- Обеспечение нормируемого контура заземления в месте установки заземления.
- Быстрая окупаемость в эксплуатации за счет снижения расходов на проведение технических мероприятий по выводу в ремонт ВЛИ.

Устройство УЗС ВЛИ указано для целей стационарного заземления ВЛИ-0,4 кВ в составе типовых проектов 0,4 кВ:

- с проводом СИП-2 - 26.0085 (альбом 1 и альбом 2), 21.0012;

- с проводом СИП-4 - 1.04.М.15.



УСТРОЙСТВА ЗАЩИТЫ ОТ ПЕРЕНАПРЯЖЕНИЙ ТИПА LVA

НАЗНАЧЕНИЕ:

Предназначены для защиты потребителей, оборудования и линейной изоляции сетей 0,4 кВ от перенапряжений. Устройства состоят из ОПН специальной конструкции и соответствующих адаптеров для подключения к проводам ВЛ и ВЛИ 0,4 кВ с одной стороны и заземляющим спуском опор с другой стороны.

Изготавливаются по ТУ 3449-001-52819896-2015.



LVA-260-1, LVA-450-1 или LVA-660-1 с алюминиевым фланцем и шпилькой М6.



LVA-260-2, LVA-450-2 или LVA-660-2 с зажимом для неизолированного провода площадью сечения 16–35 мм².

LVA-260-3, LVA-450-3 или LVA-660-3 с зажимом для неизолированного провода площадью сечения 50–70 мм².



LVA-260-4, LVA-450-4 или LVA-660-4 с изолированным адаптером для подключения через прокалывающий ответвительный зажим.



Изделия сертифицированы в системе ГОСТ Р и прошли аттестацию ОАО «ФСК ЕЭС».

Обозначения для заказа: LVA-260-1 (2, 3, 4) или LVA-450-1 (2, 3, 4) или LVA-660-1(2,3,4)

Наименование параметра	ТИПА LVA-260	ТИПА LVA-450	ТИПА LVA-660
	ОПНп-0,22/300/0,26 УХЛ1	ОПНп-0,4/300/0,4 УХЛ1	ОПНп-0,66/300/0,7 УХЛ1
1. Класс напряжения сети, кВ	0,22	0,4	0,66
2. Наибольшее длительно допустимое рабочее напряжение устройства инр, в (действительное), В	260	450	710
3. Номинальная частота, Гц	50	50	50
4. Номинальный разрядный ток, кА	10	10	10
5. Максимальный разрядный ток, кА	40	40	40
6. Остающееся напряжение при грозовых импульсах тока 8/20мкс, кВ, не более			
С амплитудой:			
5000 А	1,1	1,6	2,7
10000 А	1,2	1,8	3,0
20000 А	1,5	2,2	3,7
7. Количество выдерживаемых импульсов тока:			
- При прямоугольных импульсах длительностью 2000мкс с максимальным значением 300а, не менее	20	20	20
- При грозовых импульсах тока 8/20 мкс с максимальным значением 20000а, не менее	15	15	15
8. Способность к рассеиванию энергии расчетного прямоугольного импульса 2000 мкс, дж, не менее	600	1000	1850
9. Ток проводимости, мА, не более	0,9	0,9	0,9
10. Напряжение при постоянном токе i= 1 мА, В, не менее	400	650	1050
11. Масса, не более, кг	0,38	0,4	0,5

АКТУАЛЬНОСТЬ

Сегодня около 60% случаев выхода из строя электрического оборудования происходит в результате возникновения импульсных перенапряжений, которые способны повредить чувствительные элементы техники, привести к возгораниям электрических приборов и стать предпосылкой пожара.

Импульсные перенапряжения представляют из себя кратковременный скачок напряжения (менее миллисекунды) с амплитудой, иногда многократно превышающей номинальное напряжение сети.

Его причинами могут являться:

- удар молнии в магистральные провода ВЛ или воздушный ввод электропитания здания;
- удаленный удар молнии, сопровождаемый индуктированными перенапряжениями на ВЛ или абонентском ответвлении от ВЛ;
- процессы, связанные с переключениями трансформаторов и электродвигателей в системах электроснабжения, внезапные изменения нагрузки, отключение защитных автоматических выключателей или разъединителей;
- неустойчивые наводки с неопределенными амплитудами и частотами, которые являются следствием работы, например, сварочных аппаратов.

Защита от перенапряжений возможна путем установки на фазные проводники устройств защиты от перенапряжений нелинейных (УЗПН). Для этой цели на ВЛ (ВЛИ) 0,4 кВ рекомендуется применение УЗПН типа LVA-260, LVA-450 и LVA-660.

ПРИНЦИП ДЕЙСТВИЯ



Принцип действия основан на нелинейности вольт-амперной характеристики рабочего элемента устройства (варистора). При рабочем напряжении активные токи, проходящие через варистор, не превышают долей миллиампера, а при перенапряжениях достигают сотен и тысяч ампер. Проще говоря, устройство в нормальном состоянии представляет собой разомкнутый ключ. Когда возникает импульсное перенапряжение, ключ замыкается и отводит импульсный ток в землю. При возникновении ненормированных воздействий (прямой удар молнии и др.) и повреждении варистора отделитель прерывает цепь заземления ограничителя, тем самым устраняя устойчивое короткое замыкание. При этом не происходит повреждения защищаемого оборудования и прерывания питания потребителя. LVA целесообразно устанавливать, исходя из рекомендаций ПУЭ 7-го изд. и ГОСТов серии «Электроустановки зданий», практически на всех абонентских ответвлениях от ВЛ, предназначенных для ввода электропитания в здания. Кроме того, для защиты изоляции проводов и устранения распространения волн перенапряжений целесообразна установка этих устройств и на магистральных проводах СИП ВЛИ 0,4 кВ. Соответственно, для защиты абонентских ответвлений предназначены УЗПН типа LVA-260, а магистральной части ВЛ - типа LVA-450 или LVA-660.

Исполнение LVA-260-4 (LVA-450-4, LVA-660-4) подходит ко всем прокалывающим ответвительным зажимам. На сечение проводника 16 мм² рекомендуется применять зажим ОП-645. В комплект любого исполнения LVA входит медный изолированный заземляющий проводник: площадь сечения проводника 6 мм², длина 1000 мм (рис. 2). Одной клеммой заземляющий проводник присоединяется болтовым соединением к ОПН (рис. 1), а другой клеммой к заземляющему проводнику опоры через болтовое соединение зажима ПС-1-1 (рис. 3).



**СПЕЦИАЛЬНЫЕ ГИБКИЕ
ЗАЗЕМЛЯЮЩИЕ
ПРОВОДНИКИ ТИПА ЗП-1М
И ЗП-2М**

НАЗНАЧЕНИЕ:

Предназначены для заземления металлических кронштейнов арматуры опор ВЛИ 0,4 кВ с СИП. Изготавливаются по ТУ 3449-008-52819896-2010.

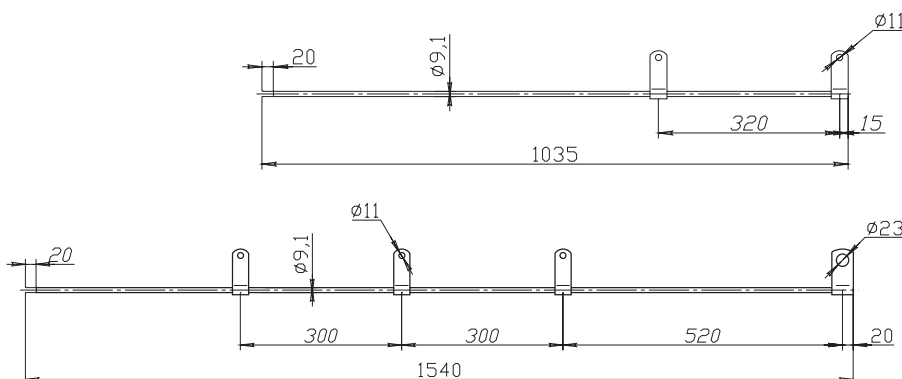
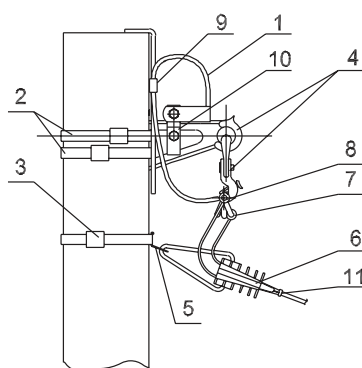


РИС.1 Специальные гибкие заземляющие проводники типа ЗП-1М и ЗП-2М

Пример типового решения по организации заземления на промежуточной ответвительной опоре



1. Заземляющий проводник ЗП-1М
2. Монтажная лента F 20
3. Скрепа С20
4. Комплект промежуточной подвески Е5 1500
5. Кронштейн анкерный СА 25
6. Натяжной зажим РА25х100
7. Зажим ОР-645 для ответвления от магистрали
8. Зажим ЗПВ
9. Зажим ПС-1-1А
10. Зажим КЗР 2
11. Кабельный ремешок KR-1

Защита от перенапряжений и заземление ВЛИ 0,4 кВ должны выполняться согласно гл. 2.4 ПУЭ 7-го издания.

Защита от перенапряжений токопроводящих жил СИП возможна путем установки на них устройств защиты от перенапряжений нелинейных (ОПН), например, типа LVA. Для защиты нулевой жилы СИП должно выполняться ее повторное заземление. На железобетонных стойках повторное заземление нулевой жилы рекомендуется выполнять путем его присоединения к верхнему заземляющему спуску стойки с использованием специальных гибких заземляющих проводников ЗП-1М, ЗП-2М (рис.1) без натяжения (с образованием петли). Петля исключает возможность вырывания гибкого заземляющего проводника из зажима, которым осуществляется его соединение с нулевой жилой, при неизбежных колебаниях магистральных проводов ВЛИ. Соединение гибкого заземляющего проводника с верхним заземляющим спуском стойки производится с использованием зажима ПС-1-1 А (рис. 4). Заземление нулевой жилы путем непосредственного присоединения к ней верхнего заземляющего спуска стойки не допускается.

В соответствии с требованиями ПУЭ 7-го издания, глава 2.4, на опоре ВЛИ 0,4 кВ с СИП, где выполнено повторное заземление нулевой жилы, кронштейны и другие металлические элементы опор должны иметь электрическое соединение с верхним заземляющим спуском опор. Ранее эти требования реализовывались путем заводки стального заземляющего проводника типа ЗП-6 (диаметром 6 мм) под стальную бандажную ленту, предназначенную для крепления элементов арматуры для подвески проводов СИП на опоре. Такое решение было вынужденным в связи с отсутствием материалов, специально предназначенных для этой цели. Оно ослабляло прочность крепления арматуры к стойке и не соответствовало требованию ПУЭ по болтовому соединению заземляемых элементов и заземляющих проводников.

Для обеспечения болтового присоединения вышеуказанных проводников к элементам арматуры опор ОАО «РОСЭП» в 2007 году применило в своих типовых проектных решениях для ВЛИ 0,4 кВ с СИП (типовой проект № 26.0085) специальные гибкие заземляющие проводники типа ЗП1М и ЗП2М, а также специальные зажимы типа КЗР 1, КЗР 2, КЗР 3. Кронштейны на опоре ВЛИ присоединяются к верхнему заземляющему спуску железобетонной стойки с помощью гибких заземляющих проводников ЗП-1М или ЗП-М путем зажатия «пластин» заземляющих проводников болтом М10 на зажимах КЗР 1, КЗР 3 устанавливаемых на анкерных кронштейнах (рис. 2, 3), или КЗР 2, устанавливаемых на кронштейнах промежуточной подвески СИП (рис. 4 стр). Сами гибкие заземляющие проводники, как ранее указывалось, присоединяются к верхнему заземляющему спуску железобетонной стойки с помощью плашечных зажимов ПС-1-1 или ПС-1-1 А (рис. 5). Пример конструктивного выполнения элементов заземления на промежуточной ответвительной железобетонной опоре показан на рисунке 6.

Наименование	Масса, кг, не более	Кол-во в упаковке, шт.
ЗП-1М	0,9	15
ЗП-2М	1,6	10

ЗАЖИМЫ ТИПА KZP1, KZP2 И KZP3



НАЗНАЧЕНИЕ:

Предназначены для присоединения заземляющих проводников ЗП-1М и ЗП-2М к металлическим кронштейнам арматуры опор ВЛ 0,4 кВ с СИП-2.

Изготавливаются по ТУ 3449-008-52819896-2010.



РИС. 2
Зажим типа KZP 1, установленный на анкерном кронштейне СА 2000



РИС. 3
Зажим типа KZP 3, установленный на анкерном кронштейне СА 2000.1



РИС. 4
Зажим типа KZP 2, установленный на кронштейне промежуточной подвески ES 1500 или ES 1500.1

Наименование	Болт	Масса, кг, не более	Кол-во в упаковке, шт.
KZP 1	M10	0,15	100
KZP 2	M10	0,16	100
KZP 3	M10	0,15	100

ПЛАШЕЧНЫЕ ЗАЖИМЫ ДЛЯ ЗАЗЕМЛЕНИЯ ТИПА ПС-А



НАЗНАЧЕНИЕ:

Предназначены для соединения заземляющих проводников.

Изготавливаются по ТУ 3449-001-52819896-2010.



Наименование	Диаметр стальных заземляющих проводников, мм	Масса, кг, не более	Кол-во в упаковке, шт.
ПС-1-1А	5,5–8,6	0,20	300
ПС-2-1А	9,1–12,0	0,25	100
ПС-3-1А	12,5–14,0	0,37	100

ПЛАШЕЧНЫЙ ЗАЖИМ CD-35

НАЗНАЧЕНИЕ:

Предназначен для соединения неизолированных проводников. Материал: коррозионно-стойкий алюминиевый сплав.

Изготавливается по ТУ 3449-001-52819896-2017.



Наименование	Номинальное сечение проводника магистрали, мм ²	Номинальное сечение проводника ответвления, мм ²	Масса, кг, не более
CD-35	10–50	10–50	0,06

ТАБЛИЦА СООТВЕТСТВИЯ АРМАТУРЫ ДЛЯ СИП 0,4 кВ

МЗВА	Сечение, мм ² Диаметр, мм	Разрушающая нагрузка, кН	ТУСО			НИЛЕД			Сечение, мм ² Диаметр, мм	Разрушающая нагрузка, кН	
				Сечение, мм ² Диаметр, мм	Разрушающая нагрузка, кН		Сечение, мм ² Диаметр, мм	Разрушающая нагрузка, кН			
ES 1500 ES 1500.1	16-120	12,0	ES 35-1500	16-35	4,3	ES 800 ES 1500	16-95 16-95	8,0 12,0	Комплект промежуточной подвески		
			ES F54/70	50-70	7,0						
			ES 1500	50-70	12,0						
			ES 95-2000	50-95	16,0						
PS 1500 PS 1500.1 PS 2000 PS 25-95	16-120 16-120 16-120 25-95	12,0 12,0 15,0 22,0	PS 35 PS 54 (PS54+LM) PS 120	16-35 50-70 95-120	4,3 12,0 30,0	PS 54QC PS 1500 PS 2000	16-95 16-95 25-120	8,0 12,0 15,0	Поддерживающий зажим без кронштейна		
EST 1500	16-120	12,0				CS 2	16-95	12,0	Комплект промежуточной подвески для троса		
CS 1500.1	-	12,0				CS 1500	-	12,0	Кронштейн пром. подвески		
PS 4x35	4x35(2x50)	12,0	PS435 (250)	4x35(2x50)	7,5	PS16/120	2-4x16-120	10,0	Поддерживающий зажим для СИП без несущей жилы (СИП-4)		
PS 4x50	4x50(2x95)	12,0	PS450	4x50(2x95)	7,5						
PS 4x70	4x70	12,0	PS470	4x70	7,5						
PS 4x95	4x95	12,0	PS495	4x95	7,5						
PS 4x120	4x120	12,0	PS4120	4x120	7,5						
PS 4x16-120	4x16-4x120	10,0									
PSP 4X25-120	2-4x16-120	18,0	USC25-120	2-4x25-120	18,0	PSP 25/120.M	2x16-4x120	18,0			
EA 1000	25-35	10,0	EA-1000	25-35	10,0	-	-	-	Комплект анкерной подвески		
EA 1500	35-70	15,0	EA-1500 EA-2000	50-70	15,0 20,0	-	-	-			
EA 2200	70-120	20,0	EA-95-2000	95	20,0	-	-	-			
CA 2000.1	-	22,0	CA-1500-2	-	15,0	CS10.3	-	15,0	Кронштейн анкерный		
			CA1500/2000	-	19,5	CA2000	-	20,0			
CA 600B	-	6,0	-	-	-	CB 600	-	3,75	Кронштейн анкерный для фасадов зданий		
CA 600T	-		-	-	-	CT 600	-	6,25			
CAT 1500	-	15,0	-	-	-	CS1	-	15,0	Анкерный кронштейн для установки на тросс		
SOT 29.10	-	17,8/12,5	HEL-5661	-	18/28	CF16	-	18,0	Крюк универсальный		
KM 39	-	27,7 /17,7									
KU 16	-	17,4/13,3	-	-	-	CS 16	-	18,0			
KU 16.1	-		-	-	-	-	-	-			
KU 16.2	-		-	-	-	-	-	-			
KU 16.3	-		-	-	-	-	-	-			
GK 16	-	12,0/2,4	-	-	-	-	-	-	Гайка крюк		
GK 20	-	14,5/4,6	-	-	-	-	-	-			
KP 16.200	D16	12,0/2,4	-	-	-	-	-	-	Крюк проходной		
KP 16.240	D16		MEL-5551	-	5,5	B16/240	D16	12			
KP 16.320	D16		-	-	-	-	-	-			

	SICAME	Сечение, мм ² Диаметр, мм	Разрушающая нагрузка, кН	ENSTO	Сечение, мм ² Диаметр, мм	Разрушающая нагрузка, кН	MЗВА	Сечение, мм ² Диаметр, мм	Разрушающая нагрузка, кН
Комплект промежуточной подвески	ES 54-14	25-95	12,0	SO260	25-95	12,0	ES 1500 ES 1500.1	16-120	12,0
	ES 70-14	25-95	16,0						
Поддерживающий зажим без кронштейна	PS 54 (T,TR)	25-95	6,0	SO265 SO265.1	16-95	12,0	PS 1500 PS 1500.1 PS 2000	16-120 16-120 25-120	12,0 12,0 15,0
	PSQ 54(R)	25-95	12,0						
	PSQ 70 R	25-95	16,0	SO 69.95	16-95	22,0	PS 25-95	25-95	22,0
	-	-	-	-	-	-	-	-	-
Комплект промежуточной подвески для троса	-	-	-	-	-	-	EST 1500	16-120	12,0
Кронштейн пром. подвески	-	-	-	-	-	-	CS 1500.1	-	12,0
Поддерживающий зажим для СИП без несущей жилы (СИП-4)	PSP120TRA Z2050(224)	2-4x16-120 4x16-120	7,0 6,5(6,0)	SO 270	4x16-120	7,0	PS 4x35	4x35(2x50)	12,0
							PS 4x50	4x50(2x95)	12,0
							PS 4x70	4x70	12,0
							PS 4x95	4x95	12,0
							PS 4x120	4x120	12,0
	PS 4x16-120	4x16-120	10,0						
PSP122TRA	2-4x16-120	18,0	SO130 (130.2)	2-4x25-120	18,0	PSP 4X25-120	2-4x16-120	18,0	
Комплект анкерной подвески	EAS35-10	25-35	10,0	-	-	-	EA 1000	25-35	10,0
	EAS54-10 (54C,C3)	50-70	15,0	-	-	-	EA 1500	35-70	15,0
	-	-	-	-	-	-	EA 2200	95-120	20,0
Кронштейн анкерный	CS10-3	-	15,0	SO253	-	22,0	CA 2000.1	-	22,0
	CS10-2000	-	19,5	-	-	-			
Кронштейн анкерный для фасадов зданий	CS10W2	-	8,0	-	-	-	CA 600B	-	6,0
	CS10W3	-	8,0	-	-	-	CA 600T	-	
Анкерный кронштейн для установки на тросс	-	-	-	-	-	-	CAT 1500	-	15,0
Крюк универсальный	GHS016	-	7,3/3,3	SOT29.10	-	17,8/12,5	SOT 29.10	-	12,5/17,8
	GHS020	-	13,5/6,0	SOT 39	-	27,7/17,7	KM 39	-	17,7/27,7
	-	-	-	SOT 28 SOT76	-	17,4/13,3	KU 16	-	17,4/13,3
	-	-	-	SOT 28.1 SOT76.1	-		KU 16.1	-	
	-	-	-	SOT 28.2 SOT76.2	-		KU 16.2	-	
	-	-	-	SOT 28.3	-		KU 16.3	-	
Гайка крюк	-	-	-	PD2.3	-	15,4/2,0	GK 16	-	12,0/2,4
	-	-	-	PD2.2	-	15,5/4,0	GK 20	-	14,5/4,6
Крюк проходной	GHW 16/200	-	7,5/3,5	SOT15.82	D16	4,8/1,5	KP 16.200	D16	12,0/2,4
				SOT15.8	D16	9,6/2,4			
				SOT21.16	D16	11,9/2,4			
	-	-	-	SOT15.92	D16	4,8/1,5	KP 16.240	D16	
				SOT15.9	D16	9,6/2,4			
				SOT21.116	D16	11,9/2,4			
-	-	-	SOT15.10	D16	9,6/2,4	KP 16.320	D16		
-	-	-	SOT21.216	D16	11,9/2,4				

МЗВА	Сечение, мм ² Диаметр, мм	Разрушающая нагрузка, кН	TYCO	Сечение, мм ² Диаметр, мм	Разрушающая нагрузка, кН	НИЛЕД	Сечение, мм ² Диаметр, мм	Разрушающая нагрузка, кН	
КР 20.200	D20	14,5/4,6	-	-	-	-	-	-	Крюк проходной
КР 20.240	D20		HEL-5556	-	13	B20/240	D20	46/24	
КР 20.320	D20		-	-	-	-	-	-	
КР 20.350	D20		-	-	-	-	-	-	
КД 8	D8	3,0/2,3	-	-	-	BT 8	D8	2,3	Крюк с резьбой
КД 12	D12	5,3/4,1	-	-	-	-	-	-	
КД 16	D16	8,8/6,6	-	-	-	BT 16	D16	6,6	
КД 20	D20	16,6/12,9	-	-	-	-	-	-	
MSH 16.240	D16	50,0	-	-	-	-	-	-	Монтажная шпилька
MSH 16.280	D16		-	-	-	-	-	-	
MSH 16.360	D16		-	-	-	-	-	-	
MSH 20.240	D20	55,0	-	-	-	-	-	-	
MSH 20.280	D20		-	-	-	-	-	-	
MSH 20.360	D20		-	-	-	-	-	-	
MSH 24.360	D24		60,0	-	-	-	-	-	
RAS 16.234	-	50,0	HEL-5562	-	40,0	-	-	-	
CA 25 CA 25M	- -	2,0 4,0	CAB 25	-	2,0	CA-16	-	4,0	Анкерный кронштейн для абонентских ответвлений
PA 1000(N)	25-35	10,0	PA 1000	25-35	10,0	DN-35	25-35	10,0	Анкерный зажим
PA 1500(N)	35-70	15,0	PA-1500	50-70	15,0	PA-1500	50-70	15,0	
			PA-2000	50-70	20,0				
PAK 1500(N)	35-70	15,0	-	-	-	PAC-1500	50-70	15,0	
PA 2200(N)	70-120	20,0	PA-95-2000	95	20,0	DN80 DN95-120	95-120 95-120	15,0 22,0	
PA 25x100	2x16-4x25	3,5	-	-	-	-	-	-	Анкерный зажим для ответвлений к вводам
PA 25x100M	2x16-4x25	3,5	PA-25x100	2x16-4x25	3,0	DN123	2x6-4x25	3,5	
						DN1	2x16-2x25	2,0	
PA 4x10-35(M)	2x10-4x35	8,0	-	-	-	DN126	2x16-4x35	8,0	
PA 2x10-50(C)	2x10-2x50	10,0	HEL-5505-2	2x10-35	12,0	PAS 216/450	2x16-4x50	10,0	Анкерный зажим для СИП без несущей жилы (СИП-4)
PA 4x10-50(C)	4x10-4x50	10,0	HEL-5505	4x10-35	12,0				
PA 4x25-70(C)	4x25-4x70	25,0	HEL-5505(5506)	4x25-35	12,3	RPA 425/70	4x25-4x70	25,0	
PA 4x35-120(C)	4x35-4x120	45,0	HEL-5504(5507)	4x70-95	43,0	RPA 470/120	4x70-4x120	40,0	
						RPA 450/120.S	4x50-4x120		
PA 4x16-35(C)	4x16-35	20,0	HEL-5506 HEL-5503	4x25-50	12,3	-	-	-	

	SICAME	Сечение, мм ² Диаметр, мм	Разрушающая нагрузка, кН	ENSTO	Сечение, мм ² Диаметр, мм	Разрушающая нагрузка, кН	MЗВА	Сечение, мм ² Диаметр, мм	Разрушающая нагрузка, кН
Крюк проходной	-	-	-	SOT21 SOT21.0	D20	14,5/4,6	KP 20.200	D20	14,5/4,6
	-	-	-	SOT8.21	D20	15,2/4,5			
	-	-	-	SOT21.1 SOT21.01	D20	14,5/4,6	KP 20.240	D20	
	-	-	-	SOT8.22	D20	15,2/4,5			
	-	-	-	SOT21.2 SOT21.02	D20	14,5/4,6	KP 20.320	D20	
	-	-	-	SOT8.23	D20	15,2/4,5			
-	-	-	SOT21.3 SOT21.03	D20	14,5/4,6	KP 20.350	D20		
Крюк с резьбой	-	-	-	-	-	-	KD 8	D8	6,0/-
	-	-	-	SOT16.12	D12	5,3/4,1	KD 12	D12	5,3/4,1
	-	-	-	SOT16.10	D16	8,8/6,6	KD 16	D16	8,8/6,6
	-	-	-	SOT1.1	D20	16,6/12,9	KD 20	D20	16,6/12,9
Монтажная шпилька	-	-	-	SOT4.8	D16	Н/Д	MSH 16.240	D16	50,0
	-	-	-	SOT4.9	D16		MSH 16.280	D16	
	-	-	-	SOT4.10	D16		MSH 16.360	D16	
	-	-	-	SOT4.5	D20		MSH 20.240	D20	55,0
	-	-	-	SOT4.6	D20		MSH 20.280	D20	
	-	-	-	SOT4.7	D20		MSH 20.360	D20	
	-	-	-	SOT78	D24		MSH 24.360	D24	60,0
Рым анкерный сквозной	-	-	-	-	-	-	RAS 16.234	-	50,0
Анкерный кронштейн для абонентских ответвлений	PA69F	-	2	SO279	-	2,0	CA 25 CA 25M	- -	2,0 4,0
Анкерный зажим	PA 25-600	16-25	6,0	SO252.01	25-35	12,0	PA 1000(N)	25-35	10,0
	PA 35-1000(A) PA 35-1000	25-35	10,0						
	PA 54-1500(C) PA 54-1500	50-70	15,0	SO250.01	50-70	15,0	PA 1500(N)	35-70	15,0
	PA 70-2000(A) PA 70-2000	54-70	19,5						
	-	-	-	-	-	-	PAK 1500(N)	35-70	15,0
	PA 95-2000(A) PA 95-2000	70-95	19,5	SO251.01	95	15,0	PA 2200(N)	95-120	20,0
	PA 120-2000	95-120	20,0						
Анкерный зажим для ответвлений к вводам	-	-	-	SO243	2x16-4x25	2,0	PA 25x100	2x16-4x25	3,5
	PC63F27(TF8)	2x6-4x35	3,5	SO 157.1	2x16-2x35	3,5	PA 25x100M	2x16-4x25	3,5
	-	-	-	SO158.1	4x16-35	5,5	PA 4x10-35(M)	2x10-4x35	8,0
Анкерный зажим для СИП без несущей жилы (СИП-4)	GUKp2	2x16-35	5,0	SO 80.235S	2x16-35	5,4	PA 2x10-50(C)	2x10-50	10,0
	GUKp4	4x16-35	10,0	SO 80(S)	4x16-25(35)	8,75(12)	PA 4x10-50(C)	4x10-50	10,0
	GUKo1	4x25-50	25,0	SO 118.425 SO118.1201S	4x25-35 4x50-120	20,0 35,0	PA 4x25-70(C)	4x25-70	25,0
	PA-12(A)(F)	4x50-120	50,0	SO117.50952S SO275S	4x50-95 4x50-70	23,0 36,0	PA 4x35-120(C)	4x35-120	45,0
				SO276 SO118.1202S	4x70-150 4x50-120	50,0 35,0			
SO234S				4x50-120	37,0				
-	-	-	SO274S	4x25-50	25,0	PA 4x16-35(C)	4x16-35	20,0	

МЗВА	Сечение, мм ² Диаметр, мм	Разрушающая нагрузка, кН	ТУСО	Сечение, мм ² Диаметр, мм	Разрушающая нагрузка, кН	НИЛЕД	Сечение, мм ² Диаметр, мм	Разрушающая нагрузка, кН	
ПС-1-1А	16-35/16-35	-	-	-	-	CD35	10-50/10-50	-	Плащечный зажим для соединения заземляющих проводников
CD-35	10-50/10-50								
PC 150	16-150/16-150	-	-	-	-	CD150	16-150/16-150	-	Ответвительный плащечный зажим
CD-35	10-50/10-50	-	-	-	-	CD35	10-50/10-50	-	
UZK-5(6,7)	-	-	MT-245	-	-	M6(7)D	-	-	Устройство для закорачивания
UZM	-	-	MT-205 (206,207)	-	-	MAT	-	-	Устройство для заземления
UZMK-5-41	-	-	-	-	-	-	-	-	Устройство для закорачивания и заземления
BRPF-6	D 25-62	2,0 0,2	BRF-70-150-6F	D25-60	2,0	SF 50	D18-55	2,0	Фасадное крепление для каменных стен
BRPF-6.1	D 25-62	2,0 0,2	-	-	-	SFW 50	D18-55	2,0	Фасадное крепление для деревянных стен
BIC 15.50	D 10-45	-	-	-	-	BIC 15.50	D10-45	-	Дистанционный фиксатор
BIC 50.90	D 25-62	-	-	-	-	BIC 50-90	D25-62	-	
BIC 120	D 25-62	-	-	-	-	BIC 120	D25-62	-	
OP 6(M)	6-150 / 1,5-10	-	EP 95-13	16-95/1,5-10	-	P4	6-95 / 1,5-10	-	Герметичные ответвительные зажимы с одновременной затяжкой болта
OP 616(M)	6-150 / 1,5-16	-				P616 (R)	6-95 / 1,5-16	-	
OP 645(M)	16-150 / 4-50	-	P2R-95	16-95 / 4-35	-	P635 P645	16-95 / 6-35 16-150 / 6-35	- -	
OP 95(M)	16-150/16-95	-	P3X-95	25-95/25-95	-	P70	35-150/35-95	- -	
OP 72	16-150/1(2) x2,5-35	-	-	-	-	P617 P619	35-150/ 2x6-50	-	Герметичные ответвительные зажимы с раздельной затяжкой болтов на магистрали и ответвлении
OP 74	16-150/3(4) x2,5-35	-	-	-	-	P 14	16-150/4x1,5- 35	-	
OP 71B	16-150 / 1,5-95	-	-	-	-	P 71	35-95 / 4-54	-	Влагозащищенные ответвительные зажимы с раздельной затяжкой болтов на магистрали и ответвлении
OP 72B	16-150 / 1,5-35	-	-	-	-	P 72	35-95 / 2x4-54	-	
OP 74B	16-150 / 1,5-35	-	-	-	-	P 74	16-150 / 4x2,5 / 4-35	-	
OCD 71B	16-150 / 1,5-95	-	-	-	-	CD 71+BI	16-150 / 4-70	-	Влагозащищенные ответвительные зажимы для ответвления СИП от ВЛН с раздельной затяжкой болтов на магистрали и ответвлении
OCD 72B	16-150/2x1,5-95	-	-	-	-	CD 72+BI	16-150 / 2x4- 54	-	

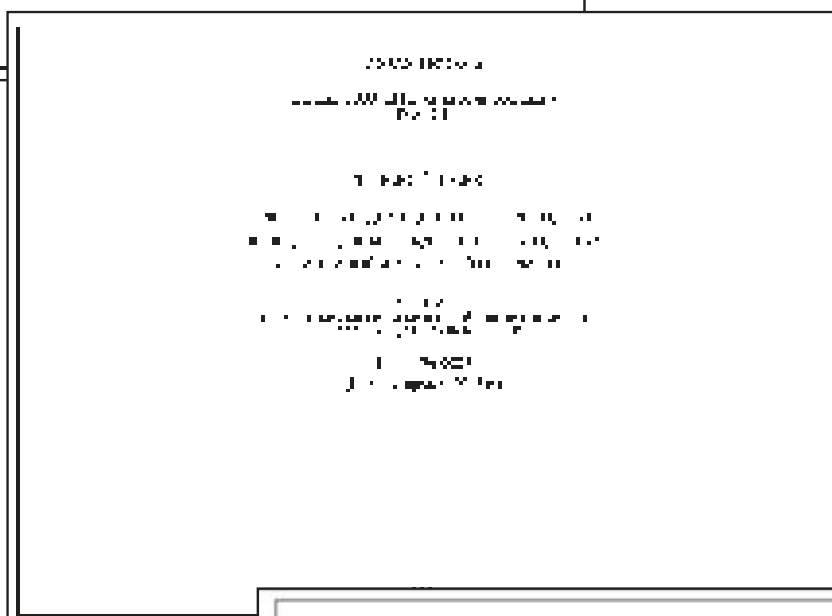
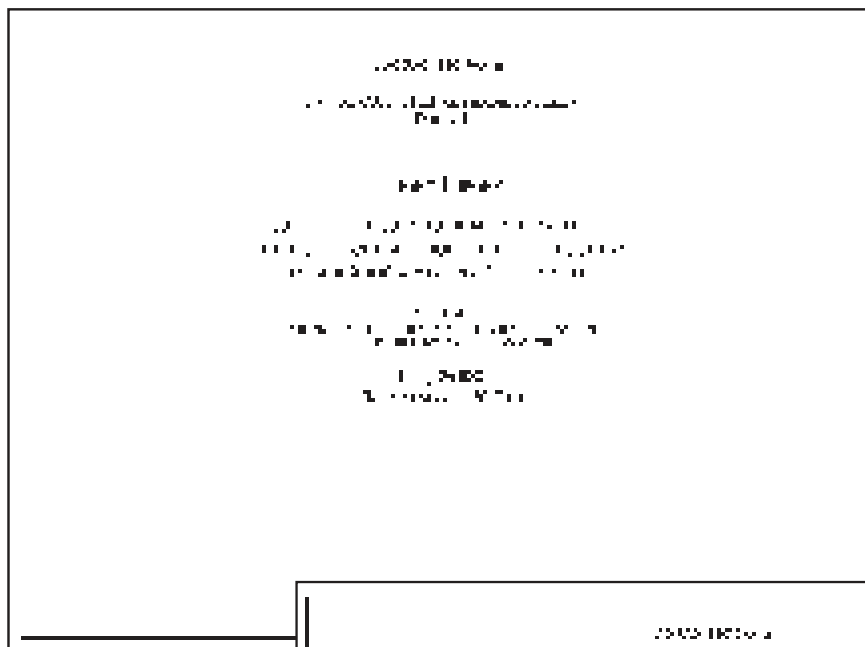
	SICAME	Сечение, мм ² Диаметр, мм	Разрушающая нагрузка, кН	ENSTO	Сечение, мм ² Диаметр, мм	Разрушающая нагрузка, кН	MЗВА	Сечение, мм ² Диаметр, мм	Разрушающая нагрузка, кН
Плшечный зажим для соединения заземляющих проводников	-	-	-	-	-	-	ПС-1-1А	16-35/16-35	-
	-	-	-	-	-	-	CD-35	10-50/10-50	-
Ответвительный плшечный зажим	-	-	-	SL4.21 SL4.25	16-120/16-120	-	PC 150	16-150/16-150	-
	-	-	-	SL39.2	16-150/16-150	-			
	-	-	-	SL2.11 SL37.1(2)	16-50/16-50 6-95/6-95	-			
	-	-	-	-	-	-	CD-35	10-50/10-50	-
Устройство для закорачивания	EMCC 1105(6) (7)S	-	-	CT202.5(6,7)	-	-	UZK-5(6,7)	-	-
Устройство для заземления	EMT 1101S	-	-	CT202.2(3)	-	-	UZM	-	-
Устройство для закорачивания и заземления	-	-	-	SE41	-	-	UZMK-5-41	-	-
Фасадное крепление для каменных стен	SC93-6PC BRPF-6	D20-50	2,0	SO70.13	D12-47	Н/Д	BRPF-6	D 25-62	2,0
				SO70.17		Н/Д			
Фасадное крепление для деревянных стен	-	-	-	SO70.11	D12-47	Н/Д	BRPF-6.1	D 25-62	2,0
				SO70.16		Н/Д			
				SO76.11		Н/Д			
Дистанционный фиксатор	BIC 15-30 BIC 30-50	D 15-30 D 30-50	-	SO79.1 SO79.6	D45	-	BIC 15.50	D 10-45	-
	BIC 50-90	D 50-90	-	SO75.100	D45-100	-	BIC 50.90	D 25-62	-
	-	-	-	-	-	-	BIC 120	D 25-62	-
Герметичные ответвительные зажимы с одновременной затяжкой болта	TTD051FJA(Z)	16-95 / 1,5-10	-	SLIW11.1 SLIW50	16-95 / 1,5-10 10-50 / 1,5-10	-	OP 6	6-150 / 1,5-10	-
	TTD151FJA(Z) TTD171FJA(Z)	16-95 / 6-35 25-120/6-35	-	SLIW52 SLIW56 SLIW54 SLIW58	16-150 / 1,5-60 25-150/6-35 16-120 / 6-50 50-150 / 50-150	-	OP 645	16-150 / 4-50	-
	TTD271FJA(Z) TTD201FJA(Z) TTD251FJA(Z) TTD211FJA(Z)	35-120 / 35-120 35-95 / 25-95 50-150 / 25-95 35-120 / 16-70	-	SLIW17.1 SLIW57	25-150/25-70 25-150/25-95	-	OP 95	16-150 / 16-150	-
	TT1D82(86)F TT2D82(86)F	25-95(50-150)/ 2,5-35	-	SLIW54+SLIW65 SLIW57+SLIW66	16-150 / 2,5-35 25-150 / 6-35	-	OP 72	16-150/1(2) x2,5-35	-
Герметичные ответвительные зажимы с раздельной затяжкой болтов на магистрали и ответвлении	TT4D82(86)F	25-95 (50-150)/ 4x2,5-35	-	SLIW57+SLIW67	25-150 / 6-35	-	OP 74	16-150/3(4) x2,5-35	-
Влагозащищенные ответвительные зажимы с раздельной затяжкой болтов на магистрали и ответвлении	CT70-35HF CT25-25HF	35-95/2,5-35 10-54/2,5-25	-	-	-	-	OP 71B	16-150 / 1,5-95	-
	CT70-235HF	35-95/2x2,5-35	-	-	-	-	OP 72B	16-150 / 2x1,5- 95	-
	-	-	-	-	-	-	OP 74B	16-150 / 4x1,5- 35	-
Влагозащищенные ответвительные зажимы для ответвления СИП от ВЛН с раздельной затяжкой болтов на магистрали и ответвлении	-	-	-	-	-	-	OCD 71B	16-150 / 4-95	-
	-	-	-	-	-	-	OCD 72B	16-150 / 2x4-95	-

МЗВА	Сечение, мм ² Диаметр, мм	Разрушающая нагрузка, кН	ТУСО	Сечение, мм ² Диаметр, мм	Разрушающая нагрузка, кН	НИЛЕД	Сечение, мм ² Диаметр, мм	Разрушающая нагрузка, кН	
AG 2	1(2)х1,5-35	-	-	-	-	-	-	-	Влагозащищенные мультиадаптеры
AG 4	(4)х1,5-35	-	-	-	-	-	-	-	
ОН 640(М)	6-120/4-50	-	RDP 25/CN	7-100/ 16-35	-	N616	6-95/4-16	-	Герметичные ответвительные зажимы для ответвления СИП от ВЛН
ЗПВ(М)	16-120/16-150	-	CDR/ CN1S95UK	7-100/ 25-95	-	N70	22-150/ 16-95	-	
AIZZ	-	-	PMCC	-	-	-	-	-	Адаптер для временного заземления ВЛИ
AIZZ 40	-	-	-	-	-	-	-	-	
ZVZ 481(М)	16-150	-	-	-	-	PC 481	16-150	-	Зажим для временного заземления в комплекте с адаптером
C 200	-	-	-	-	-	-	-	-	Изолированная скоба для заземления ВЛИ
CK 200	16-150	-	-	-	-	-	-	-	Комплект заземления
MJPT 25, 35,50,70	25, 35, 50, 70	-	MJPT 25,35,50,70	25, 35, 50, 70	-	MJPT 25,35,50,70	35, 50, 70	-	Соединительный зажим
MJPT 95	95	-	MJPT 95	95	-	MJPT 95	95	-	
MJPT 120, 150	120, 150	-	MJPT 120, 150	120, 150	-	MJPT 120, 150	120, 150	-	
MJPB 06-16	6-16	-	MJPB 6-16	6-16	-	MJPB 6-16	6-16	-	Соединительный зажим для проводов ввода
MJPB 16	16	-	MJPB 16	16	-	MJPB 16	16	-	
MJPB 25	25	-	MJPB 25	25	-	MJPB 25	25	-	
MJPB 16-25	16-25	-	MJPB 16-25	16-25	-	MJPB 16-25	16-25	-	
MJPT 25N	25	-	-	-	-	MJPT 25N	25	-	Соединительный зажим для нейтрали
MJPT 35N	35	-	-	-	-	MJPT 35N	35	-	
MJPT 50N	50	-	-	-	-	MJPT 50N	50	-	
MJPT 54,6 N	54,6	-	MJPT 54	54,6	-	MJPT 54,6 N	54,6	-	
MJPT 70N	70	-	MJPT 70N	70	-	MJPT 70N	70	-	
MJPT 95N	95	-	-	-	-	MJPT 95N	95	-	
MJPT 120N	120	-	-	-	-	MJPT 120N	-	-	
MJPT 150N	150	-	-	-	-	-	-	-	
СРТАУ 16, 25, 35, 50, 54,6, 70	16-70	-	СРТАУ 16D, 25D, 35, 50, 54,6, 70	16-70	-	СРТАУ 16, 25, 35, 50, 54,6, 70	16-70	-	Изолированный наконечник для медных шин
СРТАУ 95	95	-	СРТАУ 95	95	-	СРТАУ 95	95	-	
СРТАУ 120, 150	120, 150	-	СРТАУ 120D, 150D	120, 150	-	СРТАУ 120, 150	120, 150	-	
СРТАУО 16, 25, 35, 50, 54,6, 70	16-70	-	-	-	-	СРТА R 16, 25, 35, 50, 54,6, 70	16-70	-	Изолированный наконечник для медных и алюминиевых шин
СРТАУО 95	95	-	-	-	-	СРТА R 95	95	-	
СРТАУО 120, 150	120, 150	-	-	-	-	СРТА R 120, 150	120, 150	-	
KR 1	D 10-45	-	CSB	D 10-45	-	E778	D 10-45 мм	-	Стяжной хомут
KR 2	D 25-62	-	CSL 260	D 26-66	-	E260	D 25-62 мм	-	
KR 3	D 55-92	-	CSL 350	D 55-93	-	E350	D 55-92 мм	-	
F 20(Premium)	упак. 50 м.	-	F 2007	упак. 50 м.	-	F 207	упак. 50 м.	-	Лента крепления
C20	20 мм	-	A200	20 мм	-	NC 20	20 мм	-	Скрепа для ленты
B20	20 мм	-	-	-	-	NB 20	20 мм	-	
CI 6-35	6-35	-	CECT 6-35	6-35	-	CE 6.35	6-35	-	Изолирующий колпачок
CI 25-150	16-150	-	CECT 16-150	16-150	-	CE 25.95	25-150	-	
LS 20	-	-	-	-	-	SCT 20	-	-	Герметизирующая лента
HF 207	-	10,0	-	-	-	BF 207	-	10,0	Хомут

	SICAME	Сечение, мм ² Диаметр, мм	Разрушающая нагрузка, кН	ENSTO	Сечение, мм ² Диаметр, мм	Разрушающая нагрузка, кН	MЗВА	Сечение, мм ² Диаметр, мм	Разрушающая нагрузка, кН
Влагозащищенные мультиадаптеры	F 35 F 235	1x2,5-35 2x2,5-35	-	SLIW66	2x10-35 6-35	-	AG 2	1(2)x1,5-35	-
			-	SLIW77	4x10-35 6-35	-	AG 4	3(4)x1,5-35	-
Герметичные ответвительные зажимы для ответвления СИП от ВЛН	NTD151AF(Z)	35-95/2,5-35	-	SLIP12.127	10-70/1,5-50	-	ОН 640(M)	16-120/4-50	-
	NTD201AF(Z)	7-95/25-95		SLIP22.127 SLIP22.12	25-95/2,5-95	-	ЗПВ(M)	16-120/16-150	-
	NTD401AF(Z)	50-150/25-95							
Адаптер для временного заземления ВЛИ	-	-	-	ST202	-	-	AIZZ	-	-
	-	-	-	SE40	-	-	AIZZ 40	-	-
Зажим для временного заземления в комплекте с адаптером	TTD1-CC TTD2-CC TTD3-CC	16-35 35-95 50-150	-	ST202.54	16-120	-	ZVZ 481(M)	16-150	-
Изолированная скоба для заземления ВЛИ	-	-	-	ST 208.1	-	-	C 200	-	-
Комплект заземления	-	-	-	ST208.57	25-150	-	CK 200	16-150	-
Соединительный зажим	MJPT 25, 35,50,70	25, 35, 50, 70	-	-	-	-	MJPT 25, 35,50,70	25, 35, 50, 70	-
	MJPT 95	95	-	-	-	-	MJPT 95	95	-
	MJPT 120,150	120, 150	-	-	-	-	MJPT 120, 150	120, 150	-
Соединительный зажим для проводов ввода	MJPB 16-6(CG)	16-25	-	-	-	-	MJPB 06-16	6-16	-
	MJPB 16(CG)	16	-	-	-	-	MJPB 16	16	-
	MJPB 25(CG)	25	-	-	-	-	MJPB 25	25	-
	MJPB 25-16(CG)	16-25	-	-	-	-	MJPB 16-25	16-25	-
Соединительный зажим для нейтрали	MJPT 25N	25	-	CIL166	25-50	-	MJPT 25N	25	-
	MJPT 35N	35	-	CIL166	25-50	-	MJPT 35N	35	-
	MJPT 50N	50	-	CIL166	25-50	-	MJPT 50N	50	-
	MJPT 54	54,6	-	-	-	-	MJPT 54,6 N	54,6	-
	MJPT 70N	70	-	CIL7	70-95	-	MJPT 70N	70	-
	MJPT 95N	95	-	CIL7	70-95	-	MJPT 95N	95	-
	MJPT 120N	120	-	CIL8(68)	120-150	-	MJPT 120N	120	-
	MJPT 150N	150	-	CIL8(68)	120-150	-	MJPT 150N	150	-
Изолированный наконечник для медных шин	CPTAU 16, 25, 35, 50, 54,6, 70	16-70	-	SAL 1.27(272)	10-50	-	CPTAU 16, 25, 35, 50, 54,6, 70	16-70	-
	CPTAU 95	95	-	SAL 2.27 (272)	50-95	-	CPTAU 95	95	-
	CPTAU 120, 150	120, 150	-	SAL 3.27 (272)	95-185	-	CPTAU 120, 150	120, 150	-
Изолированный наконечник для медных и алюминиевых шин	CPTA 16, 25, 35, 50, 54,6, 70	16-70	-	-	-	-	CPTAUO 16, 25, 35, 50, 54,6, 70	16-70	-
	CPTA 95	95	-	-	-	-	CPTAUO 95	95	-
	CPTA 120, 150	120, 150	-	-	-	-	CPTAUO 120, 150	120, 150	-
Стяжной хомут	CCI 9-180	D 8-22	-	PER26.200	10-50	-	KR 1	D 10-45	-
	CCI 9-265	D 20-62	-	PER-15	10-80	-	KR 2	D 25-62	-
	CCI 9-360	D 20-92	-	PER26.375	10-105	-	KR 3	D 55-92	-
Лента крепления	IF 207	упак. 50 м.	-	COT 37	упак. 25 м.	-	F 20 (Premium)	упак. 50 м.	-
Скрепа для ленты	CF 20	20 мм	-	COT 36	20 мм	-	C20	20 мм	-
	-	-	-	-	-	-	B20	20 мм	-
Изолирующий колпачок	GPE 3	10-35	-	PK99.025	10-25	-	CI 6-35	6-35	-
	GPE 5	50-95	-	PK99.2595	25-95	-	CI 25-150	25-150	-
Гермитизирующая лента	-	-	-	-	-	-	LS 20	-	-
Хомут	-	-	-	-	-	-	HF 207	-	10,0

МЗВА	Сечение, мм ² Диаметр, мм	Разрушающая нагрузка, кН	ТУСО	Сечение, мм ² Диаметр, мм	Разрушающая нагрузка, кН	НИЛЕД	Сечение, мм ² Диаметр, мм	Разрушающая нагрузка, кН	
LVA 260*	-	-	LVA 280B-F*	-	-	OP600/28*	-	-	Устройство защиты от перенапряжений
LVA 450*	-	-	LVA 440B-F*	-	-	OP600/50*	-	-	
LVA 660*						OP600/66*	-	-	
* - необходимо уточнять конкретную модификацию, а также комплектуется зажимом или нет									

	SICAME	Сечение, мм ² Диаметр, мм	Разрушающая нагрузка, кН	ENSTO	Сечение, мм ² Диаметр, мм	Разрушающая нагрузка, кН	M3BA	Сечение, мм ² Диаметр, мм	Разрушающая нагрузка, кН
Устройство защиты от перенапряжений	BOP-R 0,28/5*			SE 45 (46). 328- 10*	-	-	LVA 260*	-	-
	BOP-R 0,44/5*			SE 45 (46). 344- 10*	-	-	LVA 450*	-	-
	BOP-R 0,66/5*			SE 45(46)366- 10*			LVA 660*		
* - необходимо уточнять конкретную модификацию, а также комплектуется зажимом или нет									



СПЕЦИАЛЬНАЯ ЛИНЕЙНАЯ АРМАТУРА И УСТРОЙСТВА ГРОЗОЗАЩИТЫ

ДЛЯ ВЛЗ 6-35 кВ С ЗАЩИЩЕННЫМИ
ПРОВОДАМИ СИП-3, ПЗВ И ПЗВГ



**ПРЕИМУЩЕСТВА ВЛЗ 6-35 кВ С
ПРОВОДАМИ ЗАЩИЩЕННЫМИ
ИЗОЛЯЦИЕЙ СИП-3, ПЗВ И
ПЗВГ ПО СРАВНЕНИЮ С ВЛ
С НЕИЗОЛИРОВАННЫМИ
ПРОВОДАМИ А ИЛИ АС**

Преимущества ВЛЗ 6-35 кВ по сравнению с ВЛ, строительство которых в стесненных условиях городов или лесных массивов ведется с применением неизолированных проводов А или АС:

- уменьшается ширина вырубаемой просеки при строительстве ВЛЗ в лесных массивах, а также значительно уменьшается площадь землеотвода;
- исключаются короткие замыкания на ВЛЗ между проводами фаз при их схлестывании и попадании на провода посторонних предметов, существенно снижается вероятность замыканий на землю;
- сокращается количество перерывов в электроснабжении потребителей;
- значительно уменьшается возможность возникновения лесных пожаров;
- повышается безопасность ВЛЗ, снижается риск поражения электрическим током как обслуживающего персонала, так и гражданского населения;
- минимизируются эксплуатационные расходы, снижаются затраты на проведение ремонтов и периодических расчисток просек в лесистой местности;
- значительно снижается возможность поражения птиц электрическим током.

Отдельно необходимо отметить, что применение проводов СИП-3, ПЗВ или ПЗВГ для строительства ВЛЗ 35 кВ позволяет выполнять их практически в габаритах ВЛ 10 кВ.

Арматура для проводов СИП-3, ПЗВ, ПЗВГ производства ООО «МЗВА» аттестована на соответствие техническим требованиям ПАО «Россети».



Высокое качество линейной арматуры обеспечивается:

- применением современного высокоавтоматизированного технологического оборудования;
- работой испытательного центра завода, осуществляющего приемочные, приемо-сдаточные, периодические испытания в соответствии с СТО ПАО «Россети», а также в соответствии со стандартом CENELEC;
- применением высокопрочных алюминиевых сплавов и конструкционных пластмасс ведущих мировых производителей;
- обязательным сертифицированием изделий в системе ГОСТ Р;
- соответствием системы менеджмента качества предприятия международному стандарту ГОСТ Р ISO 9001-2015;
- аттестацией на соответствие техническим требованиям ПАО «Россети».

Цены на арматуру производства ООО «МЗВА» значительно ниже цен импортных аналогов за счет:

- применения современного оборудования с высокой производительностью;
- более низкой стоимости энергоносителей и других составляющих цены;
- отсутствия в структуре цены расходов на транспортировку из-за рубежа и таможенных платежей.

Благодаря высокому качеству и конкурентоспособной цене, ООО «МЗВА» является крупнейшим производителем специальной арматуры, применяемой в России для строительства ВЛЗ 6–35 кВ.

В настоящий момент с применением продукции ООО «МЗВА» построено свыше 80000 км линий с защищёнными проводами, в том числе, такие ответственные объекты, как вдольтрассовые линии электроснабжения нефтепровода: «Восточная Сибирь - Тихий океан», газопроводов: «Россия – Турция», «Амал – Европа», «СРТО – Торжок», «Северный поток» и другие.

Применяя отечественную арматуру для защищенных проводов ВЛЗ 6-35 кВ, Вы поддерживаете многие отрасли отечественной экономики: развиваете производство, создаёте новые рабочие места, повышаете доходы и благосостояние российских граждан, в том числе и в электроэнергетике.

С применением арматуры ООО «МЗВА» разработаны типовые проекты ВЛЗ 6-20 кВ:

- **Одноцепные ж/б опоры повышенной надежности. Шифр 1.10-20.МИ.08 (Корректировка 2017 г.).**
- **Одноцепные Ж/Б опоры. Шифр 1.10-20.МИ.15 (Корректировка 2017 г.).**
- **Двухцепные Ж/Б опоры. Шифр 2.10-20.МИ.15 (Корректировка 2017 г.).**



Типовые проекты доступны для просмотра и копирования на сайте компании в разделе «Типовые проектные решения». На основе данных типовых проектов разработана программа автоматического проектирования (САПР), которая также представлена на сайте предприятия в открытом доступе.

В России для монтажа ВЛЗ 6-35 кВ длительное время традиционный набор арматуры для ВЛ с неизолированными проводами дополняли дорогостоящими изделиями зарубежного производства:

- спиральными зажимами для крепления проводов к штыревым изоляторам;
- ответвительными прокалывающими зажимами;
- специальными соединительными зажимами;
- устройствами защиты проводов от грозовых перенапряжений.

В период с 2000 по 2004 год вышеуказанные изделия были освоены в производстве на ООО «МЗВА». Сегодня импортозависимость при строительстве отечественных ВЛЗ 6-35 кВ полностью исключена.

ЗАЖИМЫ СПИРАЛЬНЫЕ ТИПА ВСН, ВС-У, ВСН-У

НАЗНАЧЕНИЕ:

Предназначены для крепления к штыревым и опорным линейным изоляторам опор ВЛЗ 6–35 кВ проводов СИП-3. Зажимы спиральные изготовлены из металлической проволоки и имеют стойкое полимерное покрытие, обеспечивающее необходимую прочность заделки проводов. Изделия удобны в монтаже, имеют цветовую маркировку.

Изготавливаются по
ТУ 3449-001-52819896-2017.

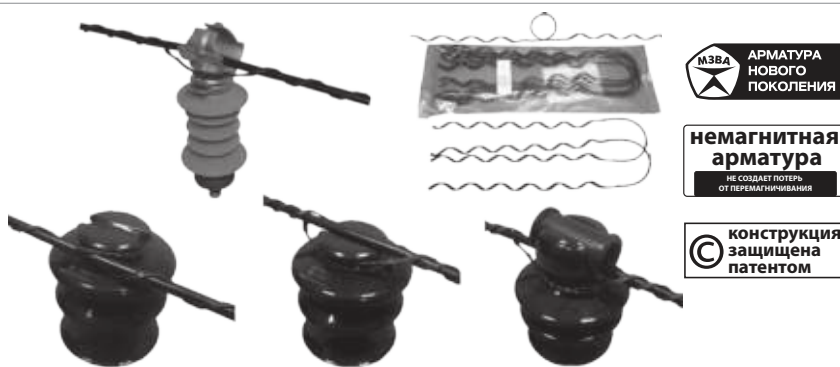


ФОТО 1

ФОТО 2

ФОТО 3

Модификация ВС(Н)--/--.1 предназначена для одинарного крепления к изоляторам (фото 1).

Модификация ВС(Н)--/--.2 предназначена для двойного крепления к изоляторам (фото 2, 3).

Модификация ВСн изготавливается из немагнитных материалов и исключает потери от перемагничивания.

Модификация "У" имеет меньшую длину и предназначена для крепления проводов к изоляторам в шлейфах анкерных опор.

Возможно применение с проводами ПЗВ и ПЗВГ, что требует предварительной консультации со специалистами ООО «МЗВА».



Наименование	Тип изолятора	Провод СИП-3 Номинальное сечение мм ²		Цветовая маркировка	Количество в упаковке, шт.	Количество в коробке, шт
		10-20 кВ	35 кВ			
ВС 35/50.1	ШФ-20*, ОЛФ*					
ВСн 35/50.1	ШФ-20*, ОЛФ*					
ВС 35/50.1У	ШФ-20*, ОЛФ*					
ВСн 35/50.1У	ШФ-20*, ОЛФ*					
ВС 35/50.1-35	ШФ-35В				12	120
ВСн 35/50.1-35	ШФ-35В					
ВС 35/50.1-П	ОЛСК*, ЛШП*					
ВСн 35/50.1-П	ОЛСК*, ЛШП*	35-50	35	желтая		
ВС 35/50.1-ПУ	ОЛСК*, ЛШП*					
ВСн 35/50.1-ПУ	ОЛСК*, ЛШП*					
ВС 35/50.2	ШФ-20*, ОЛФ*, ШС*					
ВСн 35/50.2	ШФ-20*, ОЛФ*, ШС*					
ВС 35/50.2-35	ШФ-35В				6	240
ВСн 35/50.2-35	ШФ-35В					
ВС 35/50.2-П	ОЛСК*, ЛШП*					
ВСн 35/50.2-П	ОЛСК*, ЛШП*					
ВС 70/95.1	ШФ-20*, ОЛФ*					
ВСн 70/95.1	ШФ-20*, ОЛФ*					
ВС 70/95.1У	ШФ-20*, ОЛФ*					
ВСн 70/95.1У	ШФ-20*, ОЛФ*					
ВС 70/95.1-35	ШФ-35В				12	120
ВСн 70/95.1-35	ШФ-35В					
ВС 70/95.1-П	ОЛСК*, ЛШП*					
ВСн 70/95.1-П	ОЛСК*, ЛШП*					
ВС 70/95.1-ПУ	ОЛСК*, ЛШП*	70-95	70	зеленая		
ВСн 70/95.1-ПУ	ОЛСК*, ЛШП*					
ВС 70/95.2	ШФ-20*, ОЛФ*, ШС*					
ВСн 70/95.2	ШФ-20*, ОЛФ*, ШС*					
ВС 70/95.2П	ШФ-20*, ОЛФ*, ШС*				6	240
ВСн 70/95.2П	ШФ-20*, ОЛФ*, ШС*					
ВС 70/95.2-35	ШФ-35В				6	240
ВСн 70/95.2-35	ШФ-35В					
ВС 70/95.2-П	ОЛСК*, ЛШП*					
ВСн 70/95.2-П	ОЛСК*, ЛШП*					
ВС 120/150.1	ШФ-20*, ОЛФ*					
ВСн 120/150.1	ШФ-20*, ОЛФ*					
ВС 120/150.1У	ШФ-20*, ОЛФ*					
ВСн 120/150.1У	ШФ-20*, ОЛФ*					
ВС 120/150.1-35	ШФ-35В				12	120
ВСн 120/150.1-35	ШФ-35В					
ВС 120/150.1-П	ОЛСК*, ЛШП*					
ВСн 120/150.1-П	ОЛСК*, ЛШП*	120-150	120	черная		
ВС 120/150.1-ПУ	ОЛСК*, ЛШП*					
ВСн 120/150.1-ПУ	ОЛСК*, ЛШП*					
ВС 120/150.2	ШФ-20*, ОЛФ*, ШС*					
ВСн 120/150.2	ШФ-20*, ОЛФ*, ШС*					
ВС 120/150.2-35	ШФ-35В				6	240
ВСн 120/150.2-35	ШФ-35В					
ВС 120/150.2-П	ОЛСК*, ЛШП*					
ВСн 120/150.2-П	ОЛСК*, ЛШП*					

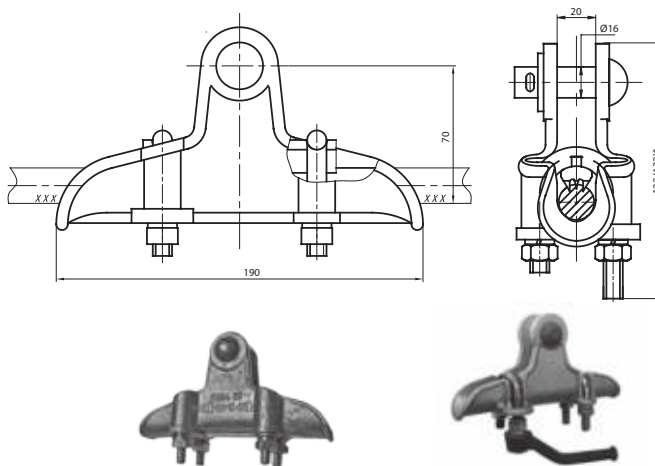
* - всех модификаций

ПОДДЕРЖИВАЮЩИЕ ЗАЖИМЫ ТИПА ПГ-30/12-20 СИП

НАЗНАЧЕНИЕ:

Предназначены для крепления проводов СИП-3 к поддерживающим изолирующим подвескам промежуточных и промежуточно-угловых опор. Имеют прижимную плашку с прокалывающими элементами. Не требуют снятия изоляции с провода в месте установки. Не создают потерь от перемагничивания из-за отсутствия в конструкции замкнутого магнитного контура. Возможно применение с проводами ПЗВ и ПЗВГ, что требует предварительной консультации со специалистами ООО «МЗВА».

Изготавливаются по
ТУ 3449-001-52819896-2017.



Модификации «А» (см. чертеж) укомплектованы U-образным болтом, предназначенным для присоединения к нему шунта УЗД-4.1.

Зажим ПГ-30/12-20 СИП-К отличается от зажима ПГ-30/12-20 СИП тем, что в конструкцию добавлен специальный коннектор, предназначенный для установки на нем штанги для оперативного закорачивания и заземления при проведении ремонтных работ на ВЛ. Это исключает необходимость дополнительного оснащения ВЛ специальными изделиями для этой цели.

Наименование	Провод СИП-3 Номинальное сечение мм ²		Разрушающая нагрузка, кН, не менее	Масса, кг, не более	Кол-во в упаковке, шт
	10-20 кВ	35 кВ**			
ПГ-30/12-20 СИП				0,75	
ПГ-30/12-20 СИП-А	35, 50, 70, 95, 120, 150	35, 50, 70, 95	30	0,76	30
ПГ-30/12-20 СИП-К				0,93	

* - в скобках указан размер для зажима модификации «А» и «СИП-К»

** - провод СИП-3 с увеличенной толщиной изоляции до 3,05-3-50 мм²

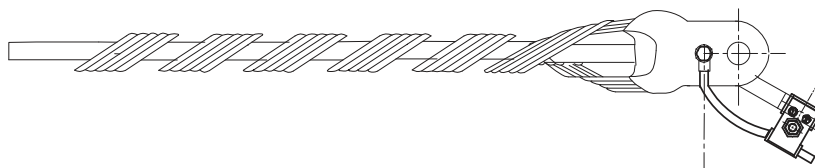
ЗАЖИМЫ НАТЯЖНЫЕ СПИРАЛЬНЫЕ ТИПА НС

НАЗНАЧЕНИЕ:

Предназначены для анкерного крепления проводов СИП-3.

Комплекуются зажимами прокалывающими и шунтом для соединения провода с коушем. Зажимы спиральные изготовлены из проволоки из высокопрочного алюминиевого сплава, коуши изготовлены из алюминиевого сплава и обеспечивают присоединение к стандартной сцепной арматуре и изоляторам. Не требуют снятия изоляции с провода в месте установки. Не создают потерь от перемагничивания.

Изготавливаются по
ТУ 3449-001-52819896-2017.



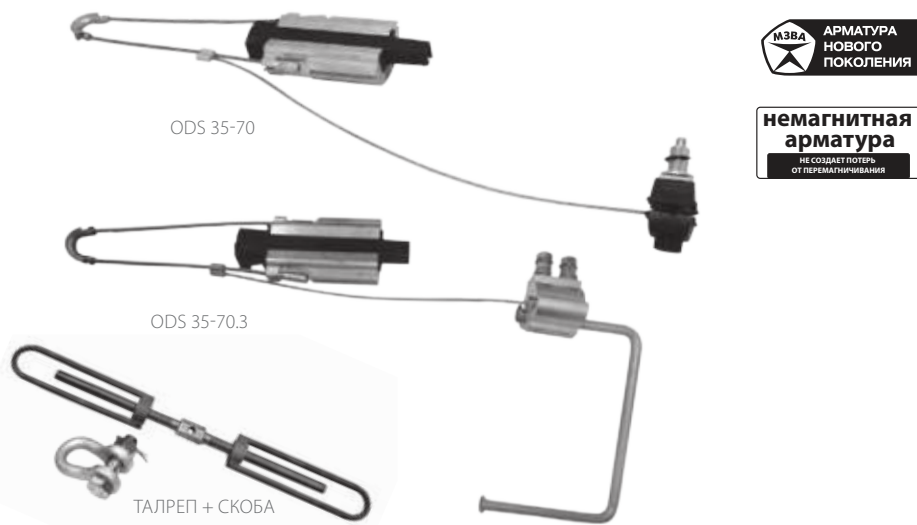
Наименование	Провод СИП-3 Номинальное сечение мм ²		Разрушающая нагрузка, кН, не менее	Масса, кг, не более
	10-20 кВ	35 кВ**		
НС-70	70		70	1,7
НС-95	95			1,8
НС-120	120			1,9
НС-150	150			2,0
НС-185	185			2,2
НС-240	240			2,3

НАТЯЖНЫЕ ЗАЖИМЫ ТИПА**ODS 35-70****НАЗНАЧЕНИЕ:**

Предназначены для крепления защищенных проводов СИП-3 к натяжным изолирующим подвескам анкерных, анкерно-угловых и концевых опор.

Не создают потерь на перемагничивание. Не требуют снятия изоляции с провода в месте установки. Зажим модификации ODS 35-70.3 комплектуется электродом для обеспечения возможности присоединения штанг оперативного заземления при проведении ремонтных работ.

Изготавливаются по ТУ 3449-001-52819896-2017.



Зажим модификации «Т» дополнительно комплектуется талрепом и скобой, что обеспечивает плавную регулировку стрелы провеса провода. Диапазон регулировок не менее 250 мм.

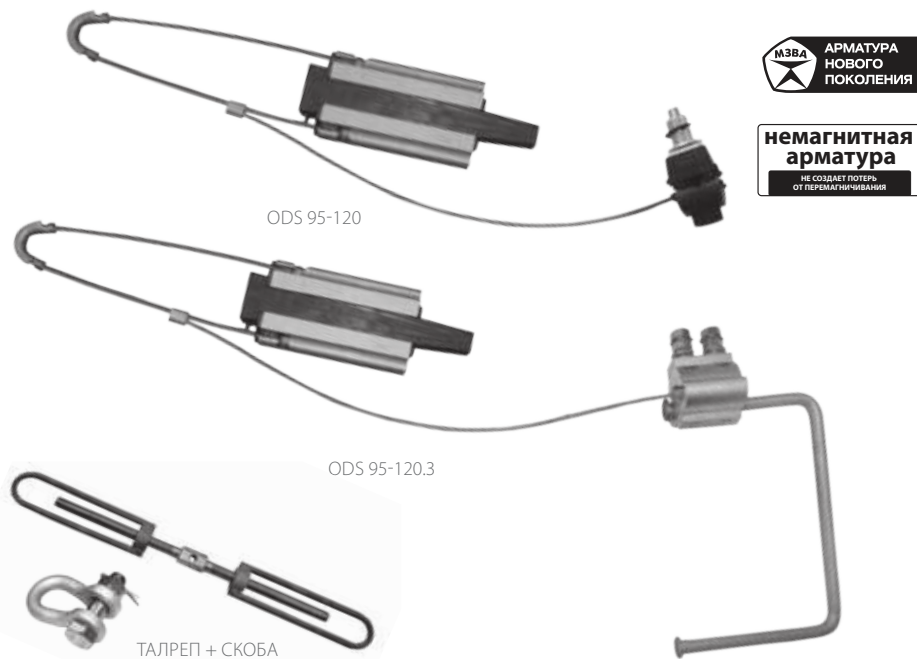
Наименование	Провод СИП-3 Номинальное сечение мм ²		Разрушающая нагрузка, кН, не менее	Масса, кг, не более	Кол-во в упаковке, шт
	10-20 кВ	35 кВ*			
ODS 35-70			20	0,5	10
ODS 35-70.3			20	0,9	5
ODS 35-70Т	35, 50, 70	35, 50	20	1,5	20
ODS 35-70.3Т			20	1,9	15

* - провод СИП-3 с увеличенной толщиной изоляции до 3,05-3-50 мм²

НАТЯЖНЫЕ ЗАЖИМЫ ТИПА**ODS 95-120****НАЗНАЧЕНИЕ:**

Предназначены для крепления защищенных проводов СИП-3 к натяжным изолирующим подвескам анкерных, анкерно-угловых и концевых опор. Не создают потерь на перемагничивание. Не требуют снятия изоляции с провода в месте установки. Зажим модификации ODS 95-120.3 комплектуется электродом для обеспечения возможности присоединения штанг оперативного заземления при проведении ремонтных работ.

Изготавливаются по ТУ 3449-001-52819896-2017.



Зажим модификации «Т» дополнительно комплектуется талрепом и скобой, что обеспечивает плавную регулировку стрелы провеса провода. Диапазон регулировок не менее 250 мм.

Наименование	Провод СИП-3 Номинальное сечение мм ²		Разрушающая нагрузка, кН, не менее	Масса, кг, не более	Кол-во в упаковке, шт
	10-20 кВ	35 кВ*			
ODS 95-120			30	0,9	15
ODS 95-120.3			30	1,3	10
ODS 95-120Т	95, 120	95	30	1,9	10
ODS 95-120.3Т			30	2,3	5

* - провод СИП-3 с увеличенной толщиной изоляции до 3,05-3-50 мм²

НАТЯЖНЫЕ ЗАЖИМЫ ТИПА ODSU



НАЗНАЧЕНИЕ:

Предназначены для крепления защищенных проводов СИП-3 к натяжным изолирующим подвескам анкерных, анкерно-угловых и концевых опор. Не создают потерь на перемагничивание. Не требуют снятия изоляции с провода в месте установки. Вывод потенциала на корпус зажима производится благодаря специальному прокалывающему элементу. Конструкция зажимов также обеспечивает плавную регулировку стрелы провеса провода. Диапазон регулировок не менее 100 мм. Изготавливаются по ТУ 3449-001-52819896-2020

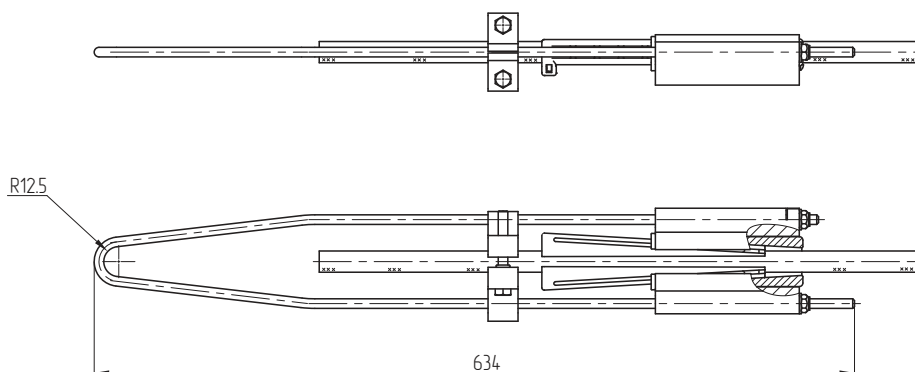


РИС. 1



РИС. 2

Зажимы модификации ODSU 95-120.3, ODSU 120-150.3, ODSU 95-150.3 комплектуются электродом для обеспечения возможности присоединения штанг оперативного заземления при проведении ремонтных работ. Конструкция зажимов также обеспечивает плавную регулировку стрелы провеса провода. Диапазон регулировок не менее 100 мм.

Наименование	Рис.	Провод СИП-3 Номинальное сечение мм ²		Разрушающая нагрузка, кН, не менее	Масса, кг, не более
		10-20 кВ	35 кВ		
ODSU 95-120	1	95, 120	95	30	1,38
ODSU 95-120.3	2				1,60

* - провод СИП-3 с увеличенной толщиной изоляции до 3,05-3-50 мм²

НАТЯЖНЫЕ БОЛТОВЫЕ ЗАЖИМЫ ТИПА НБ-60/5,6-16



НАЗНАЧЕНИЕ:

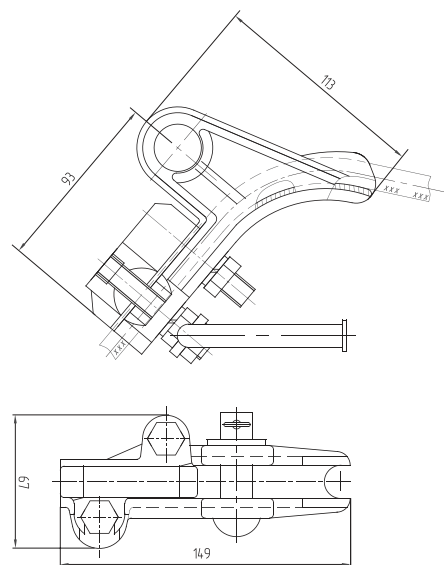
Предназначены для крепления алюминиевых, сталеалюминиевых и защищенных проводов СИП-3, ПЗВ и ПЗВГ к натяжным изолирующим подвескам анкерных, анкерно-угловых и концевых опор. Имеют корпус и прижимную плашку из алюминиевого сплава, что исключает потери от перемагничивания. Кроме того, данная конструкция не требует применения алюминиевой прокладки, предназначенной для исключения повреждения алюминиевого повива проводов стальными корпусами зажимов НБ-2-6. Монтаж зажимов значительно облегчен благодаря оптимальной конструкции прижимной плашки. Требуют снятия изоляции с проводов в месте установки зажимов. Изготавливаются по ТУ 3449-001-52819896-2017.



НБ-60/5,6-16



НБ-60/5,6-16 К



Зажим НБ-60/5,6-16 К оснащен специальным коннектором, который позволяет обеспечить установку на нём штанги для оперативного заземления при проведении ремонтных работ на ВЛ, что исключает необходимость дополнительного оснащения ВЛ специальными изделиями для этой цели.

Наименование	Провод СИП-3, номинальное сечение, мм ²	Разрушающая нагрузка, кН, не менее	Масса, кг, не более
НБ-60/5,6-16	35, 50, 70, 95, 120, 150	46,0	0,7
НБ-60/5,6-16 К			1,0

ЗАЖИМЫ НАТЯЖНЫЕ БОЛТОВЫЕ НБ-44/5,6-16 И НБ-44/5,6-16 К

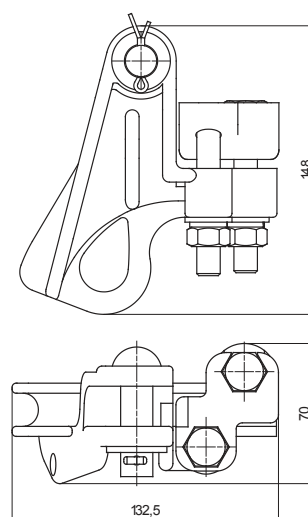


НАЗНАЧЕНИЕ:

Предназначены для крепления алюминиевых, сталеалюминиевых и защищенных проводов СИП-3, ПЗВ и ПЗВГ к натяжным изолирующим подвескам анкерных, анкерно-угловых и концевых опор. Имеют корпус и прижимную плашку из алюминиевого сплава, что исключает потери от перемагничивания. Кроме того, данная конструкция не требует применения алюминиевой прокладки, предназначенной для исключения повреждения алюминиевого повива проводов стальными корпусами зажимов НБ-2-6. Монтаж зажима значительно облегчен благодаря оптимальной конструкции прижимной плашки. Дополнительное преимущество зажима НБ-44/5,6-16 заключается в корпусе с открытым контуром, что также облегчает монтаж зажима.

Требуется снятия изоляции с проводов в месте установки зажима.

Изготавливаются по
ТУ 3449-001-52819896-2017.



Имеет проушину для закрепления лебедки при монтаже провода. Зажим НБ-44/5,6-16 К оснащен специальным коннектором, который позволяет обеспечить установку на нём штанги для оперативного заземления при проведении ремонтных работ на ВЛ, что исключает необходимость дополнительного оснащения ВЛ специальными изделиями для этой цели.

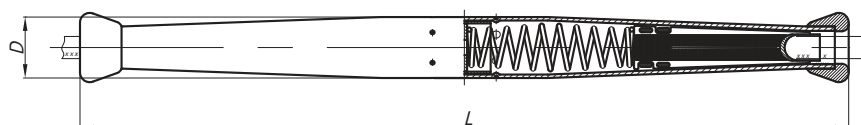
Наименование	Провод СИП-3, номинальное сечение, мм ²	Разрушающая нагрузка, кН, не менее	Масса, кг, не более
НБ-44/5,6-16	35, 50, 70, 95, 120, 150	44,0	0,79
НБ-44/5,6-16 К			1,1

ЗАЖИМЫ СОЕДИНИТЕЛЬНЫЕ АВТОМАТИЧЕСКИЕ ТИПА АСЦ

НАЗНАЧЕНИЕ:

Зажимы предназначены для соединения в пролете проводов защищенных изоляцией СИП-3.

При установке зажима, концы соединяемых жил должны быть защищены от изоляции. В комплект поставки входит изолирующая термоусаживаемая трубка. Зажимы рассчитаны на монтаж при температуре от -20 °С до +40 °С и эксплуатацию при температуре от -60 °С до +50 °С.



ПРЕИМУЩЕСТВА КОНСТРУКЦИИ:

1. Монтаж без применения инструмента, а также возможность соединения двух-трех типоразмеров проводов близких сечений, что особенно важно при проведении аварийно-восстановительных работ.
2. Изготовлены из высокопрочного алюминиевого сплава, обеспечивают прочность заделки проводов не менее 95% прочности провода.
3. Не формируют потерь на перемагничивание и не приводят к нагреву проводов в месте их установки.
4. Обладают высокой коррозионной стойкостью.
5. Имеют цветовую маркировку для облегчения идентификации типоразмера зажима.

Наименование	Комплектация изолирующей термоусаживаемой трубкой	Провод СИП-3, номинальное сечение, мм ²	Диапазон диаметров проводов, мм	Цвет заглушки	Размеры, мм		Масса, кг, не более
					D	L	
АСЦ 66-20	Термоусаживаемая трубка на 20 кВ	35-50	5,81-8,64	Красный	25	345	0,3
АСЦ 66-35	Термоусаживаемая трубка на 35 кВ						
АСЦ 67-20	Термоусаживаемая трубка на 20 кВ	70-95	8,64-12,07	Желтый	33,5	410	0,6
АСЦ 67-35	Термоусаживаемая трубка на 35 кВ						
АСЦ 68-20	Термоусаживаемая трубка на 20 кВ	120-150 (95*)	12,07-14,88	Розовый	44	555	0,9
АСЦ 68-35	Термоусаживаемая трубка на 35 кВ						
АСЦ 69-20	Термоусаживаемая трубка на 20 кВ	185-240	14,73-18,39	Зеленый	44	555	0,9
АСЦ 69-35	Термоусаживаемая трубка на 35 кВ						

*- Провод СИП-3 сечением 95 мм², 19 проволок в жиле.

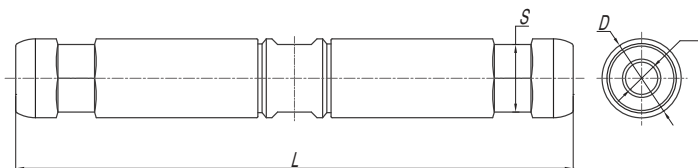
Являются функциональным аналогом соединительных зажимов типа MHV-7Rs, MHV-8Rs, MHV-9Rs, MHV-10Rs, MHV-11Rs, MHV-12Rs, MHV-13Rs, MHV-14Rs, MHV-15Rs, MHV-16Rs, MHV-17Rs, а также CIL 66, CIL 67, CIL 68, CIL 69 для соответствующих сечений жил.

ЗАЖИМЫ СОЕДИНИТЕЛЬНЫЕ ЦАНГОВЫЕ ТИПА СЦ

НАЗНАЧЕНИЕ:

Предназначены для соединения в пролете проводов, защищенных изоляцией СИП-3. Зажимы обеспечивают высокое качество электрического контакта при соединении проводов. При установке зажима, концы соединяемых жил должны быть зачищены от изоляции. Зажимы модификации «Т» комплектуются изолирующей термоусаживаемой трубкой.

Изготавливаются по
ТУ 3449-008-52819896-2020.



ПРЕИМУЩЕСТВО КОНСТРУКЦИИ

Монтаж зажимов производится при помощи обычных рожковых гаечных ключей без применения специального инструмента (прессов и матриц).

Наименование	Провод СИП-3, номинальное сечение, мм ²	D, мм	d, мм	L, мм	S, мм
СЦ-35-7(Т)	35	24	9	200	22
СЦ-50-8 (Т)	50		10		
СЦ-70-9 (Т)	70		12		
СЦ-95-11 (Т)	95	35	14	220	24
СЦ-120-13 (Т)	120		16		
СЦ-150-14 (Т)	150		18		
СЦ-185-15 (Т)	185	42	20		36
СЦ-240-17 (Т)	240		23		

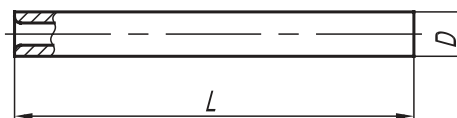
Являются функциональным аналогом соединительных зажимов типа MHV-7Rs, MHV-8Rs, MHV-9Rs, MHV-10Rs, MHV-11Rs, MHV-12Rs, MHV-13Rs, MHV-14Rs, MHV-15Rs, MHV-16Rs, MHV-17Rs для соответствующих сечений жил.

СОЕДИНИТЕЛЬНЫЕ ПРЕССУЕМЫЕ ГИЛЬЗЫ ТИПА ССИП

НАЗНАЧЕНИЕ:

Предназначены для соединения в пролетах алюминиевых и защищенных проводов СИП-3. Прочность заделки 95% от разрывного усилия жилы.

Изготавливаются по
ТУ 3449-001-52819896-2017.



Провода со снятой изоляцией вводятся в гильзу до перегородки, после чего гильза опрессовывается матрицами, указанными в таблице. Поставляется в комплекте с термоусадочной трубкой для восстановления изоляции провода (модификация «А»).

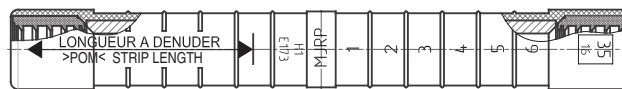
Наименование	Провод СИП-3		Размеры гильзы, мм		Матрицы для опрессовки	Масса, кг, не более
	Номинальное сечение, мм ²	Диаметр, мм	Наружный диаметр, D	Длина, L		
ССИП-35-3(А)	35	6,7-7,1	16	150	E 140	0,07
ССИП-50-3(А)	50	7,9-8,4		180		0,08
ССИП-70-3(А)	70	9,5-10,0	20	195	E 173	0,12
ССИП-95-3(А)	95	11,1-11,7		215		0,22
ССИП-120-3(А)	95	12,2-12,9	25	235	E 215	0,22
	120	12,5-13,1				
ССИП-150-3(А)	150	13,9-14,5	26	292	МШ 22,5	0,28

ГЕРМЕТИЧНЫЕ СОЕДИНИТЕЛЬНЫЕ ПРЕССУЕМЫЕ ГИЛЬЗЫ ТИПА MJRP-N



НАЗНАЧЕНИЕ:

Предназначены для соединения в пролетах защищенных проводов СИП-3. Прочность заделки 95% от разрывного усилия жилы. Изготавливаются по ТУ 3449-001-52819896-2017.



Провода со снятой изоляцией вводятся в гильзу до перегородки, после чего гильза опрессовывается. Электрический контакт обеспечивается опрессовкой, а герметичность – эластомерным уплотнением.

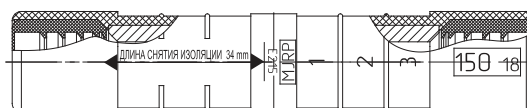
Наименование	провод СИП-3 ГОСТ 31946		Размер гильзы, мм		наружный диаметр, D	Длина, L	Матрицы для опрессовки	Масса, кг, не более
	номинальное сечение, мм ²	диаметр жилы, мм	макс. диаметр провода с изоляцией, мм					
			СИП-3 10-20 кВ	СИП-3 35 кВ				
MJRP-35N	35	6,7-7,1	11,7	14,1	22	170	E 173	0,100
MJRP-50N	50	7,9-8,4	13,0	15,4				
MJRP-70N	70	9,5-10,0	14,6	17,0				
MJRP-95N	95	11,1-12,0	16,6	19,0				
MJRP-120N	120	12,5-13,1	17,7	20,1	25	180	E 215	0,134
MJRP-150N	150	13,9-14,5	19,1	—				0,128

ГЕРМЕТИЧНЫЕ СОЕДИНИТЕЛЬНЫЕ ПРЕССУЕМЫЕ ГИЛЬЗЫ ТИПА MJRP



НАЗНАЧЕНИЕ:

Предназначены для соединения в защищенных проводах СИП-3 в шлейфах анкерных опор. Прочность заделки 30% от разрывного усилия жилы. Изготавливаются по ТУ 3449-001-52819896-2017.



Провода со снятой изоляцией вводятся в гильзу до перегородки, после чего гильза опрессовывается. Электрический контакт обеспечивается опрессовкой, а герметичность – эластомерным уплотнением.

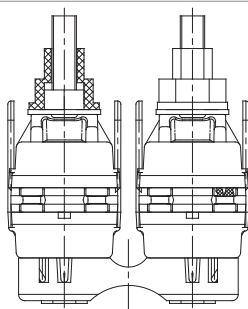
Наименование	провод СИП-3 ГОСТ 31946		Размер гильзы, мм		наружный диаметр, D	Длина, L	Матрицы для опрессовки	Масса, кг, не более
	номинальное сечение, мм ²	диаметр жилы, мм	макс. диаметр провода с изоляцией, мм					
			СИП-3 10-20 кВ	СИП-3 35 кВ				
MJRP-35	35	6,7-7,1	11,7	14,1	22	105	E 173	0,070
MJRP-50	50	7,9-8,4	13,0	15,4				
MJRP-70	70	9,5-10,0	14,6	17,0				
MJRP-95	95	11,1-12,0	16,6	19,0				
MJRP-120	120	12,5-13,1	17,7	20,1	25	110	E 215	0,082
MJRP-150	150	13,9-14,5	19,1	—				0,078

ГЕРМЕТИЧНЫЕ ОТВЕТВИТЕЛЬНЫЕ ПРОКАЛЫВАЮЩИЕ ЗАЖИМЫ ОРР 150

НАЗНАЧЕНИЕ:

Предназначены для электрического соединения проводов СИП-3 при ответвлениях от магистрали, а также в шлейфах анкерных опор.

Изготавливаются по
ТУ 3449-001-52819896-2017.



Зажимы оснащены срывными головками (металлическими или пластиковыми), нормирующими усилие затяжки болтов. Модификация (М) оснащена металлической срывной головкой. Корпус зажима имеет элементы серого цвета для визуального отличия от зажимов для СИП ВЛИ 0,4 кВ.

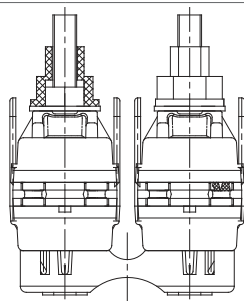
Наименование	Провод СИП-3		Масса, кг, не более	Количество в коробке, шт
	Номинальное сечение магистрали, мм ²	Номинальное сечение ответвления, мм ²		
ОРР 150	25-150	25-150	0,48	30
ОРР 150М				

ОТВЕТВИТЕЛЬНЫЕ ПРОКАЛЫВАЮЩИЕ ЗАЖИМЫ ОРРН 150

НАЗНАЧЕНИЕ:

Предназначены для электрического соединения проводов СИП-3 с неизолированными проводами АС.

Изготавливаются по
ТУ 3449-001-52819896-2017.



Зажимы оснащены срывными головками (металлическими или пластиковыми), нормирующими усилие затяжки болтов. Модификация (М) оснащена металлической срывной головкой. Корпус зажима имеет элементы серого цвета для визуального отличия от зажимов для СИП ВЛИ 0,4 кВ.

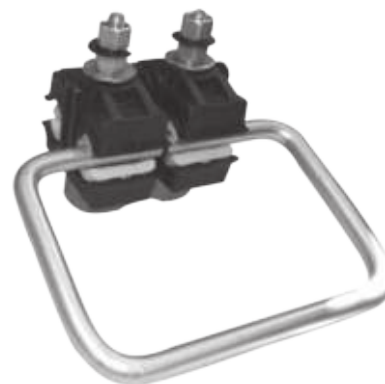
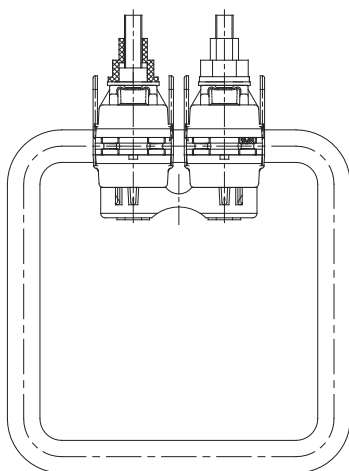
Наименование	Площадь сечения		Масса, кг, не более	Количество в коробке, шт
	Номинальное сечение провода СИП-3, мм ²	Номинальное сечение провода АС, мм ²		
ОРРН 150	25-150	25-150	0,48	30
ОРРН 150М				

ЗАЖИМЫ ОПЕРАТИВНОГО ЗАЗЕМЛЕНИЯ ОРРН-D

НАЗНАЧЕНИЕ:

Предназначены для наложения переносного оперативного заземления при производстве ремонтных работ на ВЛ. Конструкция состоит из зажима ОРРН 150(М) и скобы D. Зажимы оснащены срывными головками (металлическими или пластиковыми), нормирующими усилие затяжки болтов. Модификация (М) оснащена металлической срывной головкой.

Изготавливаются по
ТУ 3449-001-52819896-2017.



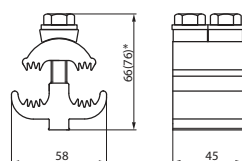
Наименование	Номинальное сечение провода СИП-3, мм ²	Масса, кг, не более	Количество в коробке, шт
ОРРН-D	25-150	0,69	20
ОРРН-DM			

ОТВЕТВИТЕЛЬНЫЙ ПРОКАЛЫВАЮЩИЙ ЗАЖИМ ОА3-1

НАЗНАЧЕНИЕ:

Предназначен для электрического соединения проводов СИП-3 при ответвлениях от магистрали, а также в шлейфах анкерных опор.

Изготавливаются по
ТУ 3449-001-52819896-2017.



ОА3-1



ОА3-1С



K3-02 (K3-01)



Имеет две контактные группы прокалывающего типа. Корпус выполнен из коррозионностойкого алюминиевого сплава, оснащен двумя болтами М10. Зажим предварительно наполнен смазкой. Может комплектоваться защитным кожухом КЗ-02 (КЗ-01). Возможно применение с проводами ПЗВ и ПЗВГ, что требует предварительной консультации со специалистами ООО «МЗВА». Зажимы модификации «С» оснащены болтами со срывными головками нормирующими усилие затяжки болтов. Возможность фиксации нижней части зажима ключами ST 34, ДЗ (или аналогичными) облегчает затяжку болтов.

Наименование	Провод СИП-3		Момент затяжки болтов, Нм	Масса, кг, не более	Количество в коробке, шт.
	Номинальное сечение магистрали, мм ²	Номинальное сечение ответвления, мм ²			
ОА3-1	35-150	35-150	50	0,27	40
ОА3-1С					

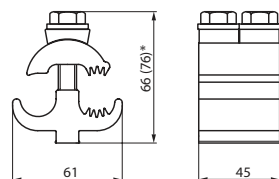
* - в скобках указана высота зажима модификации «С».

ОТВЕТВИТЕЛЬНЫЙ ПРОКАЛЫВАЮЩИЙ ЗАЖИМ ОА3-2

НАЗНАЧЕНИЕ:

Предназначен для электрического соединения проводов СИП-3 с неизолированными проводами АС. Для наложения на провод СИП-3 зажим имеет контактную группу прокалывающего типа. Для провода АС предназначена контактная группа плашечного типа.

Изготавливаются по
ТУ 3449-001-52819896-2017.



ОА3-2



ОА3-2С



K3-02 (K3-01)



Корпус выполнен из коррозионностойкого алюминиевого сплава, оснащен двумя болтами М10. Зажим предварительно наполнен смазкой. Может комплектоваться защитным кожухом КЗ-02 (КЗ-01). Возможно применение с проводами ПЗВ и ПЗВГ, что требует предварительной консультации со специалистами ООО «МЗВА». Зажимы модификации «С» оснащены болтами со срывными головками нормирующими усилие затяжки болтов. Возможность фиксации нижней части зажима ключами ST 34, ДЗ (или аналогичными) облегчает затяжку болтов.

Наименование	Площадь сечения		Момент затяжки болтов, Нм	Масса, кг, не более	Количество в коробке, шт.
	Номинальное сечение провода СИП-3, мм ²	Номинальное сечение провода АС, мм ²			
ОА3-2	35-150	35-150	50	0,27	40
ОА3-2С					

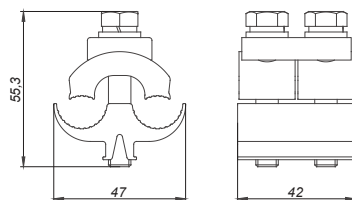
* - в скобках указана высота зажима модификации «С».

ПЛАШЕЧНЫЙ ЗАЖИМ РС 150

НАЗНАЧЕНИЕ:

Предназначен для электрического соединения проводов магистрали СИП-3 при их соединении в шлейфе анкерных опор. В этом случае требуется снятие изоляции с провода в месте наложения зажима, а также рекомендуется применение защитных кожухов типа КЗ-02 (КЗ-01).

Изготавливаются по
ТУ 3449-001-52819896-2017.



K3-02 (K3-01)



Кроме того, может применяться для соединения неизолированных алюминиевых или стальных проводников ВЛ 6-35 кВ. Изготовлен из коррозионностойкого алюминиевого сплава, оснащен двумя болтами М8. Возможность фиксации нижней части зажима ключами ST 34, ДЗ (или аналогичными) облегчает затяжку болтов.

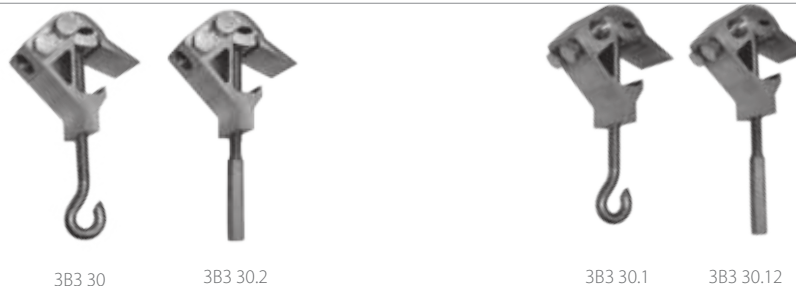
Наименование	Номинальное сечение магистрали, мм ²	Номинальное сечение ответвления, мм ²	Момент затяжки болтов, Нм	Масса, кг
РС 150	16-150	16-150	22	0,13

ОПЕРАТИВНЫЕ ОТВЕТВИТЕЛЬНЫЕ ЗАЖИМЫ ТИПА ЗВЗ 30

НАЗНАЧЕНИЕ:

Предназначены для оперативного ответвления от неизолированных проводов или проводов СИП-3, для чего используются совместно со скобами С93, С94 и зажимами ЗВЗ 36.

Изготавливаются по
ТУ 3449-001-52819896-2017.



Корпус выполнен из коррозионностойкого алюминиевого сплава. Болт с проушиной или шестигранником – из оцинкованной стали. Болты для фиксации проводов ответвления - из коррозионностойкого алюминия.

Дистанционный монтаж зажимов ЗВЗ 30 и ЗВЗ 30.1 под напряжением производится штангой СТ48 или аналогичной. Монтаж зажимов ЗВЗ 30.2 и ЗВЗ 30.12 под напряжением производится штангой ШЗВЗ.

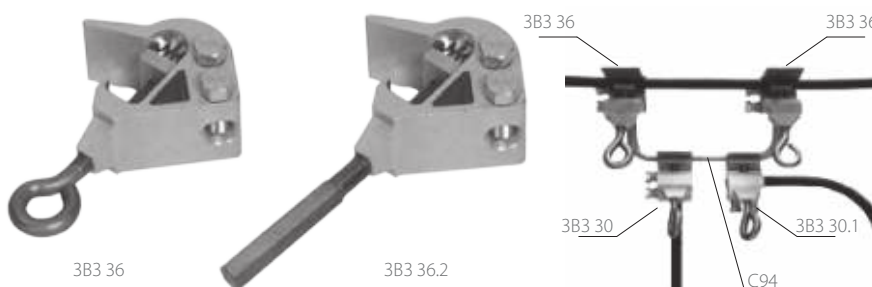
Наименование	Номинальное сечение магистрали, мм ²	Номинальное сечение отпайки, мм ²	Усилие затяжки, Нм	Масса, кг, не более
ЗВЗ 30	25-150	25-150	40	0,48
ЗВЗ 30.2	25-150	25-150	40	0,50
ЗВЗ 30.1	25-150	25-150	40	0,45
ЗВЗ 30.12	25-150	25-150	40	0,47

ОПЕРАТИВНЫЕ ОТВЕТВИТЕЛЬНЫЕ ЗАЖИМЫ ТИПА ЗВЗ 36

НАЗНАЧЕНИЕ:

Предназначены для оперативного ответвления от ВЛЗ или для оперативного заземления ВЛЗ.

Изготавливаются по
ТУ 3449-001-52819896-2017.



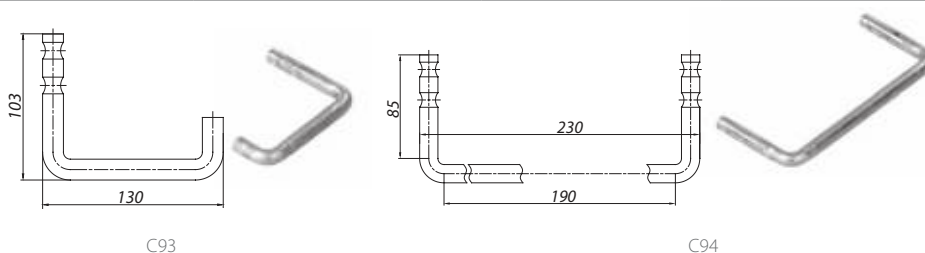
Оснащены прокалывающими элементами и не требуют снятия изоляции с провода в месте установки. Корпус выполнен из коррозионностойкого алюминиевого сплава. Болт с проушиной или шестигранником – из оцинкованной стали. Болты для фиксации скоб С93 или С94 изготовлены из коррозионностойкого алюминия. Дистанционный монтаж зажима ЗВЗ 36 под напряжением производится штангой СТ48 или аналогичной. Монтаж зажима ЗВЗ 36.2 под напряжением производится штангой ШЗВЗ.

Наименование	Номинальное сечение магистрали СИП-3, мм ²	Номинальное сечение отпайки, мм ²	Усилие затяжки, Нм	Масса, кг, не более
ЗВЗ 36	35-185	35-157	40	0,44
ЗВЗ 36.2	35-185	35-157	40	0,46

СКОБЫ С93 И С94

НАЗНАЧЕНИЕ:

Предназначены для совместного использования с зажимами ЗВЗ 36 и ЗВЗ 30 (ЗВЗ 30.1) с целью создания оперативного ответвления от ВЛЗ или оперативного заземления ВЛЗ. Изготавливаются по
ТУ 3449-001-52819896-2017.



Скоба устанавливается в зажим ЗВЗ 36 (ЗВЗ 36.2) и фиксируется в нём с помощью болтов зажима. Далее к скобе присоединяется зажим ЗВЗ 30 (ЗВЗ 30.2) или зажим ЗВЗ 30.1 (ЗВЗ 30.12), к которым в свою очередь присоединяется оперативное ответвление от ВЛЗ.

В случае необходимости произвести оперативное заземление ВЛЗ, к скобе присоединяется штанга оперативного заземления.

Наименование	Масса, кг, не более
С93	0,1
С94	0,17

**АКТУАЛЬНОСТЬ
ГРОЗОЗАЩИТЫ ВЛ И ВЛЗ
6-35 кВ**

ГРОЗОЗАЩИТА ВЛ 6–35 кВ С ПОМОЩЬЮ УСТРОЙСТВ ЗАЩИТЫ ОТ ПЕРЕНАПРЯЖЕНИЙ ТИПА УЗПН ПРОИЗВОДСТВА ООО «МЗВА»

Общая протяженность находящихся в эксплуатации в Российской Федерации ВЛ 6 и 10 кВ превышает 1200 тыс. км. Надежность электроснабжения потребителей в значительной мере определяется надежностью работы ВЛ 6 и 10 кВ. В силу ряда причин надежность работы ВЛ 6 и 10 кВ является относительно низкой. Одной из основных причин аварий и нарушений питания на ВЛ 6–10 кВ являются грозовые воздействия, которые составляют до 40% от общего числа их отключений. Они вызывают повреждения изоляторов, опор, проводов, приводят к замыканиям на землю, дуговым перенапряжениям и автоматическим отключениям. Вследствие низкого уровня импульсной прочности линейной изоляции, ВЛ 6–10 кВ являются весьма подверженными грозовым отключениям, так как практически все перенапряжения от прямых ударов молний и значительная часть индуктированных перенапряжений приводят к перекрытиям изоляторов, с большой вероятностью переходящим в силовую дугу напряжения промышленной частоты.

Кроме того, внедрение в нашей стране распределительных воздушных линий с защищенными изоляцией проводами (ВЛЗ) на напряжение 6–35 кВ, которые имеют ощутимые эксплуатационно-технические преимущества перед ВЛ с неизолированными проводами по меньшей повреждаемости, надежности электроснабжения потребителей, безопасности, габаритам, предопределяет необходимость применения какой-либо системы их грозозащиты для предотвращения пробоев изоляции и пережога проводов силовым током короткого замыкания. Особенностью проблемы грозозащиты ВЛЗ 6–35 кВ является то, что в случае отсутствия специальных мер, при грозовом перекрытии изоляторов линии, сопровождаемом пробоем изоляции провода, образующаяся с большой вероятностью дуга промышленной частоты не имеет возможности перемещаться по проводу и горит в месте пробоя изоляции до момента отключения линии. Это зачастую приводит к повреждению изоляторов, обжигу изоляции провода, а в случае больших токов короткого замыкания – к пережогу проводов.

В Положении ПАО «Россети» «О единой технической политике в электросетевом комплексе» прямо указывается на необходимость защиты ВЛЗ 6–35 кВ от грозовых перенапряжений. В данном положении акцентировано внимание на возможность, а в некоторых условиях и необходимость применения для этих целей таких устройств, как УЗПН (ОПН с искровым промежутком). Причем именно для защиты ВЛ, а не только подстанционного оборудования! Также применение линейных ОПН (УЗПН) для грозозащиты ВЛ и ВЛЗ 6–35 кВ целесообразно для особо ответственных линий, к которым предъявляются повышенные требования по надежности (например, ВЛ, питающие объекты нефтегазодобычи), или же для линий, проходящих в районах с повышенной интенсивностью грозовой деятельности.

В настоящее время основной технической мерой, призванной снижать ущерб от грозовых отключений ВЛ 6–35 кВ, в России служит автоматическое повторное включение, эффективность которого в среднем не превышает 50 %. АПВ к тому же негативным образом отражается на коммутирующем и другом высоковольтном оборудовании. Поэтому АПВ эффективно далеко не везде. Также само по себе автоматическое повторное включение не защищает провода ВЛЗ от пережога.

Для защиты воздушных линий электропередачи переменного тока напряжением 6, 10, 15, 20 и 35 кВ от атмосферных (грозовых) перенапряжений ООО «МЗВА» разработаны устройства защиты типа УЗПН, представляющие собой линейный ОПН с внешним искровым промежутком.

Они обеспечивают снижение числа грозовых отключений воздушных линий и предотвращают пережоги изолированных проводов ВЛЗ дугой сопровождающего грозовой импульс тока промышленной частоты.

Устройство состоит из:

- ограничителя перенапряжений нелинейного (ОПН) специальной конструкции;
- искрового промежутка (ИП) между фазным проводом и ОПН.

Нелинейный ограничитель перенапряжений представляет собой защитный аппарат, состоящий из одной колонки последовательно соединенных варисторов, заключенной в герметичный полимерный корпус. ОПН с помощью специальной системы кронштейнов и электродов крепится на опорах ВЛ (как анкерных, так и промежуточных) с образованием искрового промежутка.

Модификация устройства с обозначением «АВ» имеет антивандальное исполнение, при котором демонтаж изделия с опоры существенно затруднен.

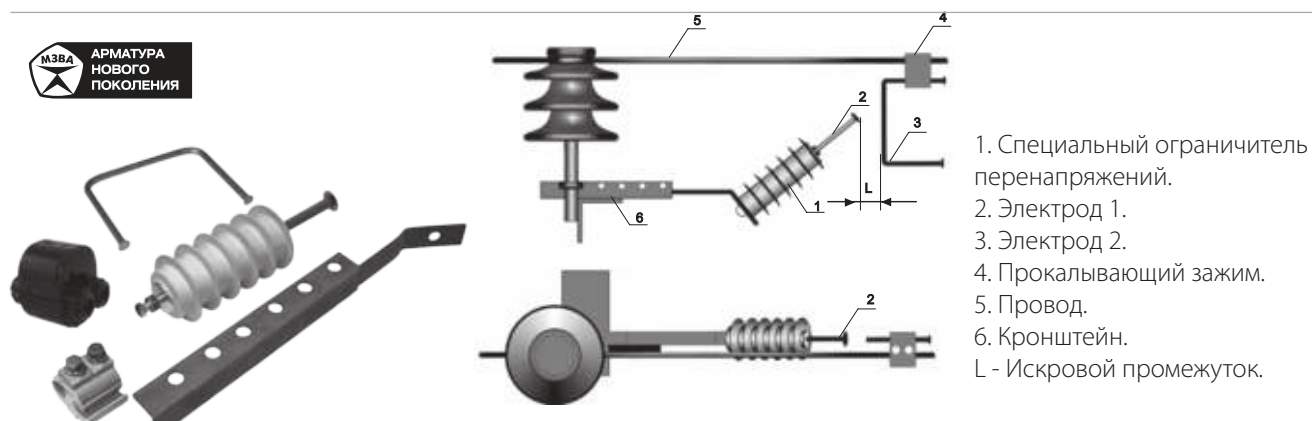


РИС. 1. Внешний вид УЗПН на промежуточной опоре со штыревыми изоляторами

Для примера на рис. 1 приведена конструкция УЗПН для наиболее распространенных промежуточных опор ВЛ 10 кВ со штыревыми изоляторами. В данном случае искровой промежуток образован электродами, один из которых закреплён на верхнем фланце ОПН, а второй – на проводе с помощью зажима (на ВЛЗ – прокалывающего зажима). Конструкция электродов и способ крепления устройства позволяют сохранять величину искрового промежутка L постоянной в любых погодных условиях. При воздействии на провода индуктированных перенапряжений, вызванных грозовыми разрядами вблизи ВЛ (ВЛЗ), или при прямых ударах молнии в провода ВЛ (ВЛЗ), искровой промежуток УЗПН пробивается и подсоединяет к проводу нелинейный ограничитель перенапряжений, который благодаря снижению собственного сопротивления в этот момент осуществляет эффективный сброс перенапряжения на заземленные части опор через электроды, минуя изоляторы, что предохраняет их от перекрытия и повреждения, а провод от пережога. После снятия перенапряжения при воздействии напряжения промышленной частоты ток через ОПН за счет возврата сопротивления ОПН до исходных значений ограничивается до величины, при которой существование дуги в искровом промежутке невозможно, и дуга гаснет. Устройства могут устанавливаться по одному на каждую опору с последовательным чередованием фаз (рис.2).

СХЕМА УСТАНОВКИ УЗПН НА ЛИНИИ

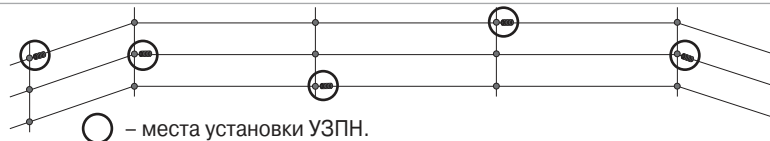


РИС. 2. Схема установки УЗПН в «шахматном» порядке

Также УЗПН могут устанавливаться по три изделия на каждую опору, т.е. по одному на каждую фазу с последующим пропуском двух опор (рис. 3, фото. 4). Применение устройств УЗПН-10-Ш (ОЛ) согласно вышеуказанной схеме установки позволяет:

- полностью отказаться от установки на ВЛ дополнительных устройств, обеспечивающих присоединение штанг оперативного заземления, так как один из электродов УЗПН-Ш(ОЛ) адаптирован для этой цели (что однозначно имеет экономическую целесообразность);
- обеспечить гарантированные точки присоединения штанг через каждые 120-180 м в зависимости от длины пролета;
- упрощает и ускоряет монтаж ВЛ за счет того, что отпадает необходимость подъема на каждую опору ВЛ для установки устройств, т. е. за один подъем устанавливаются сразу три устройства.



СХЕМА УСТАНОВКИ УЗПН НА ЛИНИИ



РИС. 3. Схема установки УЗПН на ВЛЗ 6-10 кВ для обеспечения возможности подключения переносных штанг заземления без установки на провода дополнительных зажимов

При необходимости УЗПН могут устанавливаться по три изделия на каждую опору (по одному на каждую фазу) без пропусков опор. Такая установка рекомендуется при защите: ВЛЗ 6-35 кВ с пролётами более 80 метров, локальных объектов на ВЛ, ВЛЗ с аномально высокими сопротивлениями заземления опор, особо ответственных ВЛ и других.



ФОТО. 4. Схема установки УЗПН на ВЛЗ 6-20 кВ для обеспечения возможности подключения переносных штанг заземления без установки на провода дополнительных зажимов

**ОСНОВНЫЕ
ХАРАКТЕРИСТИКИ УЗПН**

Наименование параметра	УЗПН-6	УЗПН-10	УЗПН-15	УЗПН-20	УЗПН-35
Класс напряжения сети, кВ	6	10	15	20	35
Наибольшее длительно допустимое рабочее напряжение, ($U_{ндр}$), кВ	7,6	12,7	17,5	24	40,5
Остающееся напряжение (кВ) при грозовых импульсах тока 8/20 мкс с амплитудой:					
2500 А	22,6	31,2	38,0	53,5	–
5000 А	24,3	33,6	41,0	57,6	81,9
10000 А	27,2	37,6	45,8	64,1	89,6
20000 А	–	–	–	–	101,0
Способность к рассеиванию энергии расчетного прямоугольного импульса 2000 мкс, кДж не менее	14,2	20,6	25,1	35,3	112
Длина искрового промежутка, L, мм	40	60	70	80	120
Пятидесятипроцентное разрядное напряжение грозового импульса искрового промежутка, кВ, не более	75	92	98	107	140

Несколько лет назад, на начальной стадии внедрения УЗПН, можно было услышать такой вопрос: «А надо ли установку УЗПН на ВЛЗ 6-35 кВ сопровождать применением на этой же ВЛЗ грозозащитного троса?» Ответ - конечно же нет! Хотя природа вопроса понятна. Он вытекает из того обстоятельства, что УЗПНы не предназначены для гарантированной защиты ВЛЗ от прямых ударов молний (ПУМ), хотя при небольшой амплитуде токов молний способны и на это. Основное их предназначение – защита от индуктированных перенапряжений, то есть от перенапряжений, являющихся наиболее опасными для этих ВЛ, против которых как раз и бесполезен грозотрос. Целесообразность строительства ВЛЗ 6-35 кВ с проводами, защищенными изоляцией, определяется стесненными условиями городов или лесов, где такие линии являются высоко экранированными от ПУМ вышестоящими деревьями и зданиями. Поэтому ПУМ в элементы ВЛЗ 6-35 кВ, — это форс-мажорное и маловероятное событие. Для примера, на стандартной ВЛЗ 6-10 кВ длиной 20 км, проходящей в районе с интенсивностью грозовой деятельности – 30 г.ч. и коэффициентом экранирования – 0,9 можно ожидать не более одного прямого удара молнии за 40 лет эксплуатации. А вот воздействие на такую линию индуктированных перенапряжений, обусловленных грозовыми разрядами в экранирующие ВЛЗ близко стоящие деревья в условиях леса и сооружения в городе - это событие как раз высоковероятное, от последствий, которых и требуется защита с использованием УЗПН.

В «чистом поле» строительство ВЛЗ 6-20 кВ с проводами СИП – это решение, лишённое какой-либо технической и экономической целесообразности.

Устройства, подобные УЗПН, уже долгое время успешно применяются во многих странах мира. Однако ранее финансовые возможности отечественных энергосистем не позволяли массово применять такие устройства импортного производства из-за их высокой стоимости - около 9 тыс. рублей за комплект защиты одной фазы на опоре. Сегодня ООО «МЗВА» освоило в производстве отечественные аналоги лучших зарубежных устройств линейной грозозащиты на базе ОПН, обеспечив значительное снижение их стоимости.

С 2006 года предприятием изготовлено и передано в эксплуатацию уже более 150 000 комплектов УЗПН на классы напряжений ВЛ 6-35 кВ.

До 2006 года из-за высокой стоимости импортных аналогов УЗПН основным средством грозозащиты ВЛЗ 6-10 кВ являлись дугозащитные рога (устройства типа «УЗД»).

Дугозащитные рога (устройства защиты от дуги (УЗД)).

Конструкция и размещение дугозащитных рогов выбирается таким образом, чтобы любое длительное однофазное замыкание переходило в межфазное, при котором автоматическая защита отключает всю воздушную линию. Последующим АПВ или РПВ линия приводится в исходное состояние. Кратковременное же однофазное замыкание благодаря спиральным шунтам, защищающим провод в районе изоляторов, не представляет опасности для изолированного провода и не приводит к межфазному замыканию и, соответственно, к отключению линии автоматической защитой, что доказано опытом эксплуатации обычных ВЛ с неизолированными проводами.

Проще говоря, устанавливаемые на все три провода вблизи изоляторов дугозащитные рога вместе со спиральными шунтами, обвивающими провод, имитируют в районе опоры участок с «голыми» проводами (примерно 1,5 метра на каждой фазе). Поскольку на линии с неизолированными проводами дуга под воздействием электродинамических сил способна перемещаться одним из своих концов вдоль провода, возможность повреждения последнего вследствие теплового воздействия дуги мало вероятна, что также подтверждает опыт эксплуатации обычных ВЛ 6–35 кВ с неизолированными проводами.

СРАВНЕНИЕ УЗПН С ДРУГИМИ СРЕДСТВАМИ ЗАЩИТЫ ВЛЗ 6 – 20 КВ ОТ ГРОЗОВЫХ ПЕРЕНАПРЯЖЕНИЙ

УСЛОВНОЕ ОБОЗНАЧЕНИЕ УСТРОЙСТВА ДЛЯ ЗАКАЗА: УЗПН – Х₁- ХХ₂ (АВ), ГДЕ:

Х₁ - класс напряжения
ВЛ (6, 10, 15, 20, 35 кВ);

ХХ₂ - конструктивное
исполнение узла крепления в
зависимости от применяемых
изоляторов:

Ш – штыревой изолятор;

ОЛ – опорный линейный
изолятор типа ОЛФ или ОЛСҚ;

ПС – подвесные стеклянные
изоляторы типа ПС;

ЛК – полимерные подвесные
изоляторы.

**АВ - модификация
в антивандальном
исполнении (демонтаж
изделия существенно
затруднен благодаря
применению в качестве
крепёжа болтов с гайками,
имеющими срывные
головки)**



В комплект поставки входят:

- партия УЗПН;
- паспорт;
- руководство по
эксплуатации, включающее
техническое описание и
руководство по монтажу (одно
на партию поставляемых
однотипных устройств).

Изготавливаются по
ТУ 3414-003-52819896-2015

Устройство УЗПН
сертифицировано.
Сертификат соответствия №
РОСС RU.НА36.НО4441.

Устройство аттестовано
комиссией
ПАО «Россети» и
рекомендовано к применению
в электрических сетях.
Заключение №13-41/19.

При перекрытии изоляторов вследствие индуктированных перенапряжений токи дуговых замыканий, практически, всегда будут ограничиваться сопротивлениями заземления опор и не будут превышать 500А, что будет представлять из себя кратковременное однофазное замыкание на землю. В этом случае дуга под воздействием электродинамических сил, также как и в случае с голыми проводами, будет иметь возможность свободного перемещения по защитному шунту УЗД, что исключит возможность длительного теплового воздействия на изолированный провод, находящийся под защитным шунтом.

В случае длительного однофазного замыкания на землю, обусловленного прямыми ударами молнии и токами замыкания более 500 А, однофазное замыкание переходит в межфазное, так как расстояние между проводами соседних фаз на линиях с изолированными проводами значительно меньше (на 200 мм), чем на линиях с неизолированными проводами. Сокращенное межфазное расстояние создает предпосылки к переходу однофазного замыкания в межфазное, способствующим фактором, которого является активная ионизация воздуха в районе горения дуги. Таким образом, дугозащитные рога (УЗД) являются надёжным и наиболее дешевым средством грозозащиты. Однако при питании некоторых ответственных потребителей недопустимо полное прерывание питания даже на паузу АПВ. Тем более, что количество отключений ВЛ сильно увеличивается, т. к. многие из первоначально однофазных замыканий будут переходить в межфазные и, соответственно, приводить к отключению ВЛ.

Еще одним недостатком данной системы является возможность короткого межфазного замыкания при попадании на дугозащитные рога и шунты УЗД посторонних предметов (например, в лесистой местности), что может привести к выходу линии из строя уже на продолжительное время.

Именно поэтому главным достоинством устройств УЗПН является способность защиты проводов от пережога без отключения ВЛЗ.

Дополнительными достоинствами устройств типа УЗПН являются:

- работоспособность устройства, не зависящая от степени его загрязнения;
- работоспособность при полном замыкании искрового промежутка под воздействием внешних факторов (например, упавшее на линию дерево, гололед и др.);
- устройство специально адаптировано для подключения переносных штанг заземления для обеспечения выполнения требований техники безопасности при работах на ВЛ, что до сих пор представляло значительные технические трудности на линиях с изолированными проводами в классе напряжений 6-35 кВ.

В процессе эксплуатации повреждение ограничителя перенапряжений, входящего в состав УЗПН, например от ПУМ с большой амплитудой токов маловероятно (как мы уже рассмотрели на примере), но если такое произойдет - наличие внешнего искрового промежутка в конструкции УЗПН не допускает устойчивого короткого замыкания при повреждении ОПН. Повреждённый аппарат легко обнаруживается визуально и в плановом порядке может заменяться новым.

В Сибирском научно-исследовательском институте энергетики (ОАО «СибНИИЭ») была проведена работа по теоретическому выбору параметров ограничителей перенапряжений, используемых для комплектации УЗПН. И в последствии на экспериментальной модели были проведены испытания УЗПН с такими ограничителями перенапряжений.

В 2006 году в ОАО «НИИПТ» были проведены следующие испытания:

1. Проверка пропускной способности при воздействии:
 - прямоугольных импульсов тока длительностью 2000 мкс с максимальным значением 300 А;
 - грозовых импульсов тока 8/20 мкс с максимальным значением 5000 А;
 - импульсах большого тока 4/10 мкс с максимальным значением 65 кА.
2. Определение остающихся напряжений при воздействии:
 - грозовых импульсов тока 8/20 мкс;
 - быстро нарастающих импульсов тока 1/10 мкс с максимальным значением 5000 А.
3. Испытания по определению вольт-секундной характеристики и 50-процентного разрядного напряжения искрового промежутка УЗПН. Испытания изоляции, механической прочности, испытания на взрыво-безопасность и др. были проведены ранее для соответствующих ограничителей перенапряжений.

В испытательном центре высоковольтной аппаратуры ОАО «НИИВА» были успешно проведены уникальные испытания УЗПН на отключающую способность.

Устройства взрывобезопасны. Срок службы устройств – не менее 40 лет.



ФОТО. 1.



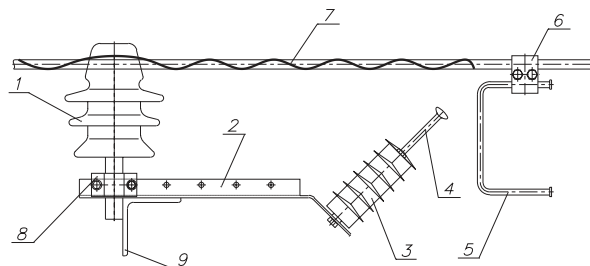
ФОТО. 2.

СХЕМА МОНТАЖА

УЗПН-6-Ш, УЗПН-10-Ш(АВ*), УЗПН-15-Ш(АВ*), УЗПН-20-Ш(АВ*), УЗПН-35-Ш(АВ*) НА ПРОМЕЖУТОЧНЫХ ОПОРАХ ВЛЗ (ВЛ) 6, 10, 20, 35 кВ СО ШТЫРЕВЫМИ ИЗОЛЯТОРАМИ ТИПА ШФ, ШС, ШПС ВСЕХ МОДИФИКАЦИЙ.

В комплект поставки УЗПН входят только элементы №№ 2, 3, 4, 5, 6, 8.

- 1 - изолятор;
- 2 - кронштейн;
- 3 - ОПНп;
- 4 - электрод № 1;
- 5 - электрод № 2;
- 6 - прокалывающий зажим с кожухом;
- 7 - спиральный зажим;
- 8 - хомут;
- 9 - траверса.

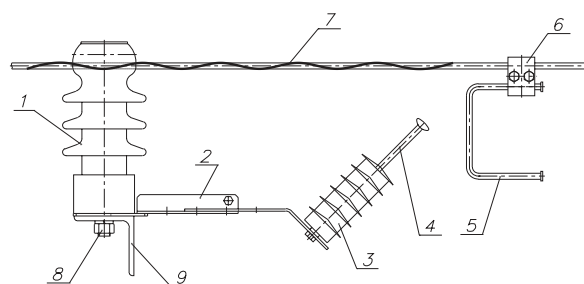


*- модификация «АВ» имеет антивандальное исполнение, при котором демонтаж изделия с опоры существенно затруднен. Пример обозначения: УЗПН-10-Ш-АВ.

СХЕМА МОНТАЖА УЗПН-10-ОЛ(АВ*), УЗПН-15-ОЛ(АВ*), УЗПН-20-ОЛ(АВ*), УЗПН-35-ОЛ(АВ*) НА ПРОМЕЖУТОЧНЫХ ОПОРАХ ВЛЗ (ВЛ) 10, 20, 35 кВ С ОПОРНЫМИ ЛИНЕЙНЫМИ ИЗОЛЯТОРАМИ ТИПА ОЛФ И ОЛСК ВСЕХ МОДИФИКАЦИЙ.

В комплект поставки УЗПН входят только элементы №№ 2, 3, 4, 5, 6.

- 1 - изолятор;
- 2 - кронштейн;
- 3 - ОПНп;
- 4 - электрод № 1;
- 5 - электрод № 2;
- 6 - прокалывающий зажим с кожухом;
- 7 - спиральный зажим;
- 8 - гайка М20;
- 9 - траверса.



*- модификация «АВ» имеет антивандальное исполнение, при котором демонтаж изделия с опоры существенно затруднен. Пример обозначения: УЗПН-10-ОЛ-АВ.

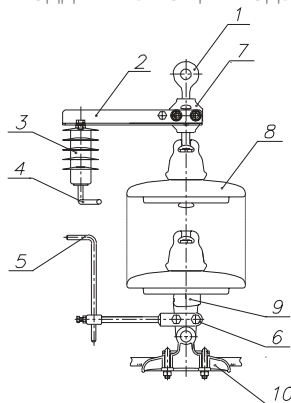
СХЕМА МОНТАЖА УЗПН-6-ПС, УЗПН-10-ПС, УЗПН-15-ПС, УЗПН-20-ПС, УЗПН-35-ПС НА ПРОМЕЖУТОЧНЫХ ИЛИ АНКЕРНЫХ ОПОРАХ ВЛЗ (ВЛ) 6, 10, 20, 35 кВ НА ГИРЛЯНДАХ СО СТЕКЛЯННЫМИ ИЗОЛЯТОРАМИ

В комплект поставки УЗПН входят только элементы №№ 2, 3, 4, 5, 6, 7

*- рекомендуется ПГ-30/12-12 СИП-К

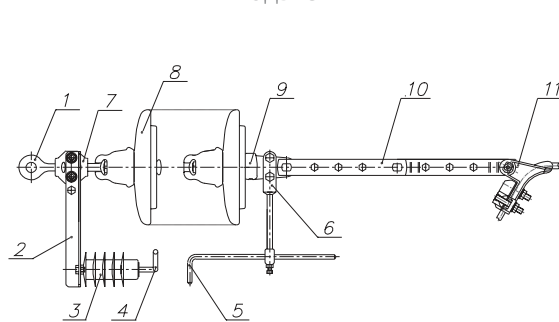
** - рекомендуется НБ-60/5,6-16 К

ПОДДЕРЖИВАЮЩАЯ ПОДВЕСКА



- 1 - серьга СРС-7-16 или СР-12-16,
- 2 - кронштейн,
- 3 - ОПН,
- 4 - электрод № 1, 5 - электрод № 2,
- 6 - кронштейн,
- 7 - узел фиксации серьги,
- 8 - изолятор,
- 9 - ушко У1-7-16 или У1-12-16,
- 10 - поддерживающий зажим*.

НАТЯЖНАЯ ПОДВЕСКА



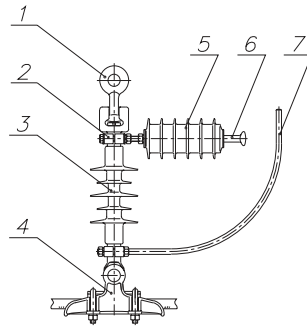
- 1 - серьга СРС-7-16 или СР-12-16,
- 2 - кронштейн,
- 3 - ОПН,
- 4 - электрод № 1, 5 - электрод № 2,
- 6 - кронштейн,
- 7 - узел фиксации серьги
- 8 - изолятор,
- 9 - ушко У1-7-16 или У1-12-16,
- 10 - звено промежуточное регулируемое ПРР-7-1 или ПРР-12-1,
- 11 - натяжной зажим**.

**СХЕМА МОНТАЖА УЗПН-6-ЛК,
УЗПН-10-ЛК НА ПРОМЕЖУТОЧНЫХ
ИЛИ АНКЕРНЫХ ОПОРАХ
ВЛЗ (ВЛ) 6, 10 кВ С
ПОЛИМЕРНЫМИ ПОДВЕСНЫМИ
ИЗОЛЯТОРАМИ ТИПА:
ЛК 70/10-И-3 ГС,
ЛК 70/10-И-4 ГС.**

В комплект поставки УЗПН входят:
А) для поддерживающей подвески
только элементы №№ 2, 5, 6, 7.
Б) для натяжной подвески
только элементы №№ 2, 6, 7, 8.

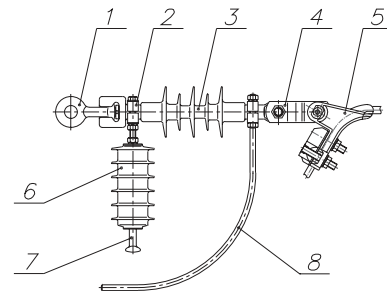
*- рекомендуется ПГ-30/12-12 СИП-К
**- рекомендуется НБ 60/5,6-16 К

ПОДДЕРЖИВАЮЩАЯ ПОДВЕСКА



- 1 - серьга СРС-7-16,
- 2 - узел крепления ОПН на оконцевателе изолятора,
- 3 - изолятор,
- 4 - поддерживающий зажим*,
- 5 - ОПН,
- 6 - электрод № 1,
- 7 - электрод № 2.

НАТЯЖНАЯ ПОДВЕСКА



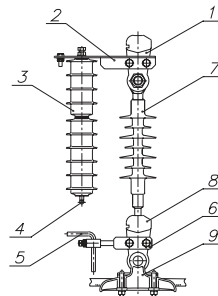
- 1 - серьга СРС-7-16,
- 2 - узел крепления ОПН на оконцевателе изолятора,
- 3 - изолятор,
- 4 - звено промежуточное трехлапчатое ПРТ-7-1,
- 5 - натяжной зажим**,
- 6 - ОПН,
- 7 - электрод № 1,
- 8 - электрод № 2.

**СХЕМА МОНТАЖА УЗПН-
15-ЛК, УЗПН-20-ЛК НА
ПРОМЕЖУТОЧНЫХ
ИЛИ АНКЕРНЫХ ОПОРАХ
ВЛЗ (ВЛ) 15, 20 кВ С
ПОЛИМЕРНЫМИ ПОДВЕСНЫМИ
ИЗОЛЯТОРАМИ ТИПА:
ЛК 70/20-И-2 ГС,
ЛК 70/20-И-3 ГС,
ЛК 70/20-И-4 ГС,**

В комплект поставки УЗПН
входят только элементы
№№ 2, 3, 4, 5, 6.

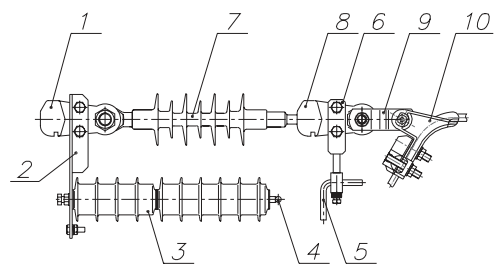
*- рекомендуется ПГ-30/12-12 СИП-К
**- рекомендуется НБ 60/5,6-16 К

ПОДДЕРЖИВАЮЩАЯ ПОДВЕСКА



- 1 - ушко У2-7-16
- 2 - кронштейн,
- 3 - ОПН,
- 4 - электрод № 1,
- 5 - электрод № 2,
- 6 - кронштейн,
- 7 - изолятор,
- 8 - ушко У1-7-16,
- 9 - поддерживающий зажим*.

НАТЯЖНАЯ ПОДВЕСКА



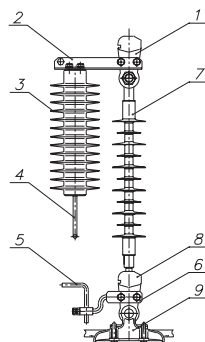
- 1 - ушко У2-7-16,
- 2 - кронштейн,
- 3 - ОПН,
- 4 - электрод № 1,
- 5 - электрод № 2,
- 6 - кронштейн,
- 7 - изолятор,
- 8 - ушко У1-7-16,
- 9 - звено промежуточное трехлапчатое ПРТ-7-1
или звено промежуточное регулируемое ПРР-7-1,
- 10 - натяжной зажим**.

**СХЕМА МОНТАЖА
УЗПН-35-ЛК
НА ПРОМЕЖУТОЧНЫХ
ИЛИ АНКЕРНЫХ ОПОРАХ
ВЛЗ (ВЛ) 35 кВ С ПОЛИМЕРНЫМИ
ИЗОЛЯТОРАМИ ТИПА:
ЛК 70/35-И-2 СП,
ЛК 70/35-И-3 СП,
ЛК 70/35-И-4 СП,
ЛК 120/35-И-2 СП,
ЛК 120/35-И-3 СП,
ЛК 120/35-И-4 СП.**

В комплект поставки УЗПН
входят только элементы
№№ 2, 3, 4, 5, 6.

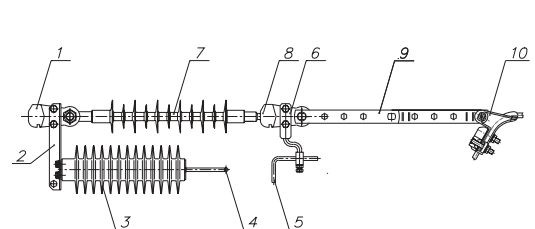
*- рекомендуется ПГ-30/12-12 СИП-К
**- рекомендуется НБ 60/5,6-16 К

ПОДДЕРЖИВАЮЩАЯ ПОДВЕСКА



- 1 - ушко У2-7-16 или У2-12-16,
- 2 - кронштейн,
- 3 - ОПН,
- 4 - электрод № 1,
- 5 - электрод № 2,
- 6 - кронштейн,
- 7 - изолятор,
- 8 - ушко У1-7-16 или У1-12-16,
- 9 - поддерживающий зажим*.

НАТЯЖНАЯ ПОДВЕСКА



- 1 - ушко У2-7-16 или У2-12-16,
- 2 - кронштейн,
- 3 - ОПН,
- 4 - электрод № 1,
- 5 - электрод № 2,
- 6 - кронштейн,
- 7 - изолятор,
- 8 - ушко У1-7-16 или У1-12-16,
- 9 - звено промежуточное регулируемое ПРР-7-1
или ПРР-12-1,
- 10 - натяжной зажим**.

УСТРОЙСТВА ЗАЩИТЫ ОТ ПЕРЕНАПРЯЖЕНИЙ ТИПА УЗПН-6-ВУ И УЗПН-10-ВУ

НАЗНАЧЕНИЕ:

Предназначены для защиты воздушных линий электропередачи 6-10 кВ от атмосферных (грозовых) индуцированных перенапряжений. Устройства предотвращают перекрытие изоляторов, чем обеспечивают снижение числа грозových отключений ВЛ и предотвращают пережоги защищённых изоляцией проводов дугой сопровождающего грозовой импульс тока промышленной частоты. Устройство состоит из:

- ограничителя перенапряжений нелинейного (ОПН) специальной конструкции;
- зажима с прокалывающими элементами для присоединения ОПН к защищаемому проводу;
- электрода, устанавливаемого на заземлённую часть металлоконструкции опоры ВЛ (траверсе).

Модификации устройств УЗПН-ВУ.1 имеют в конструкции коннектор для присоединения переносных штанг заземления.

Изготавливаются по ТУ 3414-003-52819896-2015.

УСЛОВНОЕ ОБОЗНАЧЕНИЕ УСТРОЙСТВА ДЛЯ ЗАКАЗА: УЗПН – X₁ – ХХ₂(ВУ), ГДЕ:

X₁ – класс напряжения ВЛ (6, 10, 15, 20, 35 кВ);

ХХ₂ – конструктивное исполнение узла крепления в зависимости от применяемых изоляторов:

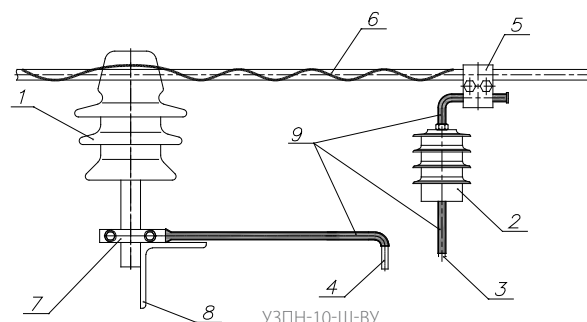
Ш – штыревой изолятор;

ОЛ – опорный линейный изолятор типа ОЛФ или ОЛСК;

ВУ – модификация устройства.

СХЕМА МОНТАЖА УЗПН-6-Ш-ВУ, УЗПН-10-Ш-ВУ НА ПРОМЕЖУТОЧНЫХ ОПОРАХ ВЛЗ (ВЛ) 6, 10 кВ СО ШТЫРЕВЫМИ ИЗОЛЯТОРАМИ ТИПА ШФ, ШС, ШПС ВСЕХ МОДИФИКАЦИЙ.

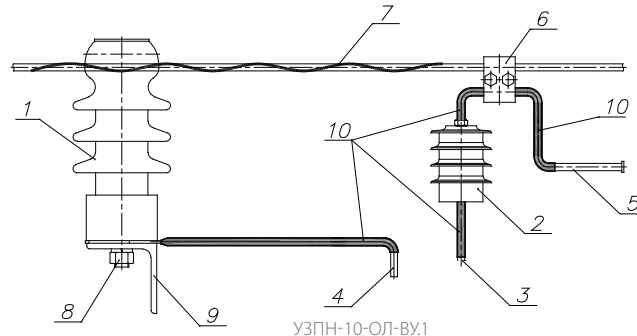
- 1 - изолятор;
- 2 - ОПНп;
- 3 - электрод № 1;
- 4 - электрод № 2;
- 5 - прокалывающий зажим с кожухом;
- 6 - спиральный зажим;
- 7 - хомут;
- 8 - траверса;
- 9 - силиконовая трубка.



В комплект поставки УЗПН входят только элементы №№ 2, 3, 4, 5, 6, 7, 9

СХЕМА МОНТАЖА УЗПН-10-ОЛ-ВУ НА ПРОМЕЖУТОЧНЫХ ОПОРАХ ВЛЗ (ВЛ) 10, кВ С ОПОРНЫМИ ЛИНЕЙНЫМИ ИЗОЛЯТОРАМИ ТИПА ОЛФ И ОЛСК ВСЕХ МОДИФИКАЦИЙ.

- 1 - изолятор;
- 2 - ОПНп;
- 3 - электрод № 1;
- 4 - электрод № 2;
- 5 - коннектор
- 6 - прокалывающий зажим с кожухом;
- 7 - спиральный зажим;
- 8 - гайка М20;
- 9 - траверса.
- 10 - силиконовая трубка.



В комплект поставки УЗПН входят только элементы №№ 2, 3, 4, 5, 6, 9, 10.

ПРЕИМУЩЕСТВА КОНСТРУКЦИИ:

1. Невозможность несанкционированного демонтажа — важнейшее качество устройств типа УЗПН-ВУ. Устройство постоянно находится под напряжением. Попытка несанкционированного демонтажа связана с огромным риском для жизни.
2. Устройства изготовлены в птицевозащищенном исполнении с изоляцией электродов силиконовой трубкой.

Схема установки устройств на опорах ВЛ указана на стр. 81.

Наименование параметра	УЗПН-6-ВУ	УЗПН-10-ВУ
	УЗПН-6-ВУ.1	УЗПН-10-ВУ.1
Класс напряжения сети, кВ	6	10
Наибольшее длительно допустимое рабочее напряжение ограничителя, (U _{ндр}), кВ	7,6	12,7
Номинальное напряжение ограничителя, кВ	9,5	15,9
Номинальный разрядный ток, А	10000	
Остающееся напряжение при грозových импульсах тока 8/20 мкс, кВ с амплитудой:		
5000 А	22,2	37,1
10000 А	24,3	40,6
20000 А	27,3	45,6
Способность к рассеиванию энергии расчетного прямоугольного импульса 2000 мкс, кДж не менее	30,4	50,8
H, мм.	280	330

УСТРОЙСТВА ЗАЩИТЫ ОТ ПЕРЕНАПРЯЖЕНИЙ (ИМПУЛЬСНЫХ) ТИПА УЗПИ-6 И УЗПИ-10



НАЗНАЧЕНИЕ:

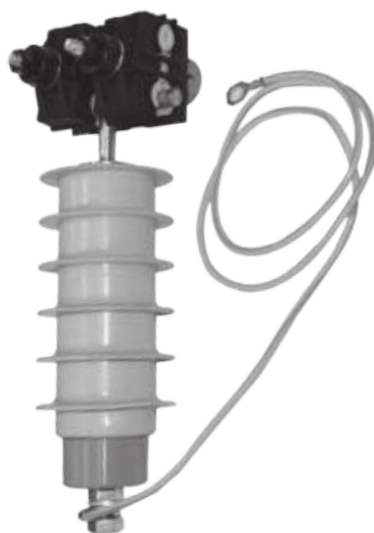
Предназначены для защиты воздушных линий электропередачи 6-10 кВ от атмосферных (грозовых) индуктированных перенапряжений. Устройства предотвращают перекрытие изоляторов, чем обеспечивают снижение числа грозовых отключений ВЛ и предотвращают пережоги защищённых изоляцией проводов дугой сопровождающего грозовой импульс тока промышленной частоты.

Устройство состоит из:

- ограничителя перенапряжений нелинейного (ОПН) специальной конструкции,
- зажима с прокалывающими элементами для присоединения аппарата к защищаемому проводу
- заземляющего проводника, присоединяющегося одним концом к отделителю ОПН, а другим к заземлённой части металлоконструкции опоры ВЛ (траверсе).

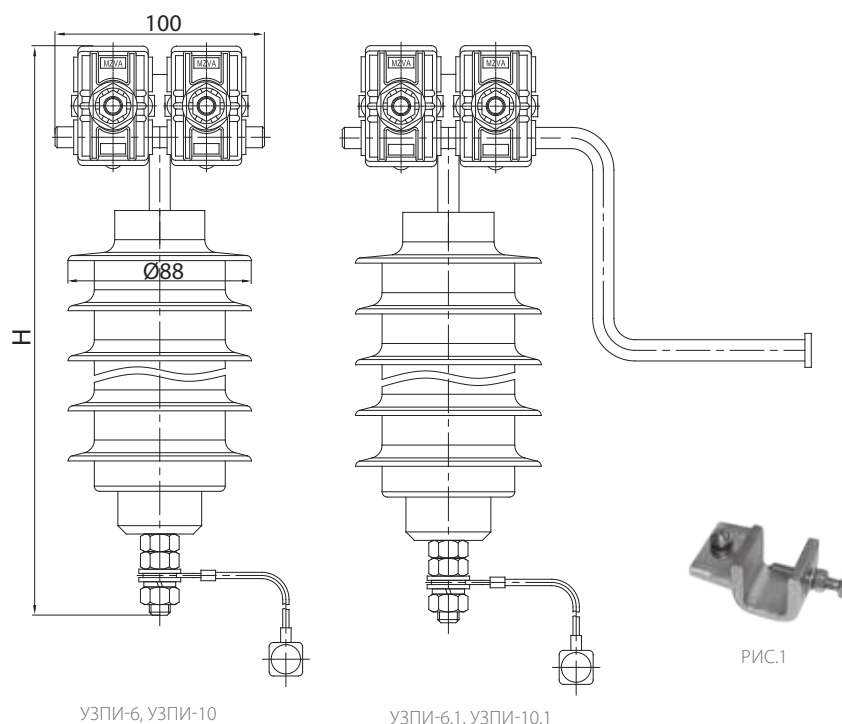
Модификации устройств УЗПИ-6.1 и УЗПИ-10.1 имеют в конструкции коннектор для присоединения переносных штанг заземления и зажим-струбцину (рис. 1) для облегчения присоединения заземляющего проводника к вертикальной или горизонтальной полке уголка траверсы.

Изготавливаются по ТУ 3414-003-52819896-2015.



ПРЕИМУЩЕСТВА КОНСТРУКЦИИ:

Невозможность несанкционированного демонтажа — важнейшее качество устройств типа УЗПИ. Устройство постоянно находится под напряжением. Попытка несанкционированного демонтажа связана с огромным риском для жизни.



УЗПИ-6, УЗПИ-10

УЗПИ-6.1, УЗПИ-10.1

РИС.1

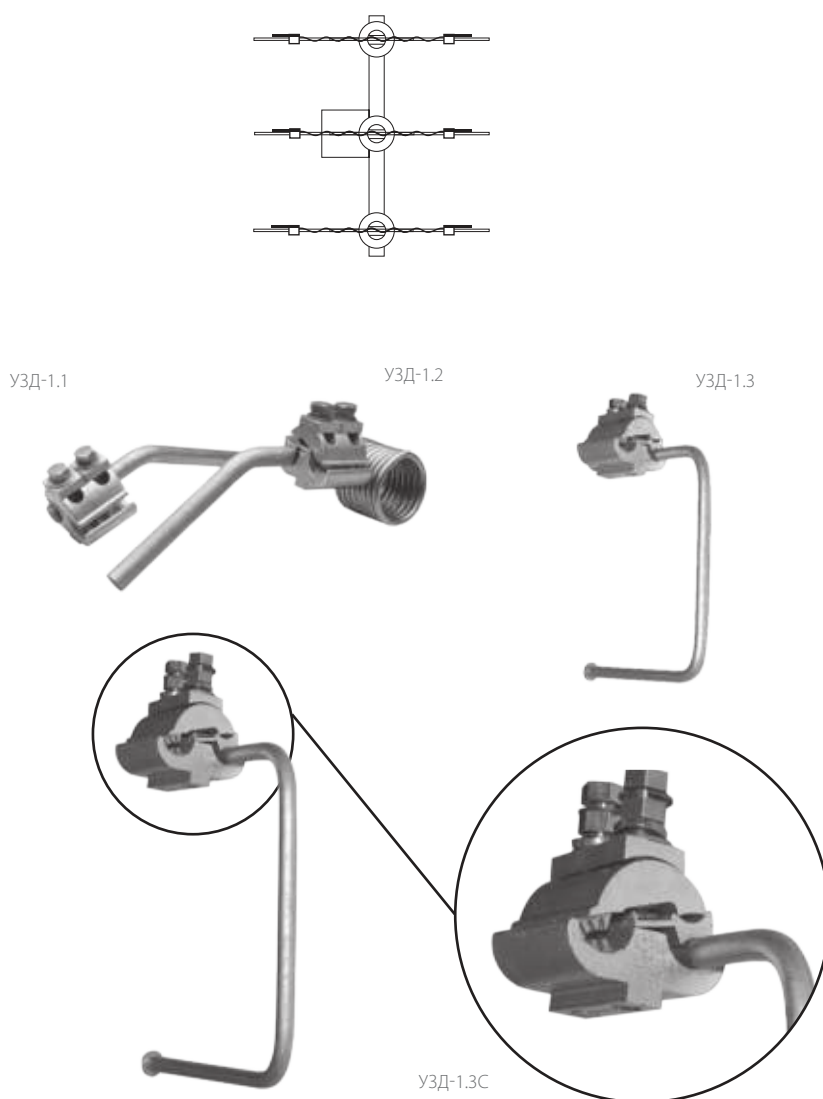
Схема установки устройств на опорах ВЛ указана на стр. 81.

Наименование параметра	УЗПИ-6 УЗПИ-6.1	УЗПИ-10 УЗПИ-10.1	
Класс напряжения сети, кВ	6	10	
Наибольшее длительно допустимое рабочее напряжение ограничителя, ($u_{ндр}$), кВ	7,6	12,7	
Номинальное напряжение ограничителя, кВ	9,5	15,9	
Номинальный разрядный ток, А	10000		
Остающееся напряжение при грозовых импульсах тока 8/20 мкс, кВ с амплитудой:	5000 А	22,2	37,1
	10000 А	24,3	40,6
	20000 А	27,3	45,6
Способность к рассеиванию энергии расчетного прямоугольного импульса 2000 мкс, кДж не менее	30,4	50,8	
Н, мм.	280	330	

УСТРОЙСТВА ЗАЩИТЫ ОТ АТМОСФЕРНЫХ ПЕРЕНАПРЯЖЕНИЙ УЗД-1.1, УЗД-1.2, УЗД-1.3

НАЗНАЧЕНИЕ:

Предназначены для защиты проводов защищенных изоляцией СИП-3 площадью сечения 35-150 мм² от грозовых перенапряжений. Устройства состоят из зажима, рога и алюминиевого шунта (для УЗД-1.2), свернутого для удобства монтажа и транспортировки в цилиндрическую пружину. При установке не требуется удаление изоляции. УЗД-1.3 адаптирован для подключения переносных штанг заземления, для чего имеет рог, дважды сгибающийся под углом 90°, с утолщением на конце, исключающим возможность соскальзывания переносной штанги заземления.



Устройства модификации «С» оснащены болтами со срывными головками. Это исключает необходимость использования динамометрического ключа при монтаже устройства, что упрощает технологию монтажа и гарантирует надежность электрического контакта.

Наименование	Момент затяжки болтов, Н м	Масса, кг	Количество шт. в упаковке
УЗД-1.1	40	0,5	18
УЗД-1.2		0,6	12
УЗД-1.3		0,6	12
УЗД-1.1С		0,5	18
УЗД-1.2С		0,6	12
УЗД-1.3С		0,6	12

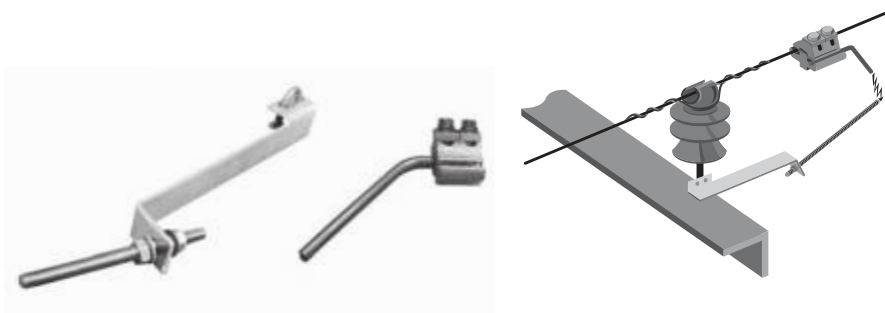


УЗД, а также зажимы ОА3-1 и ОА3-2 производства ООО «МЗВА» выгодно отличаются ценой и качеством от аналогичных устройств зарубежных производителей. Материал, из которого изготовлены прокалывающие зубцы, подобран определенным образом по твердости. За счет этого зубцы не повреждают жилы провода, а гарантированно прокусывая изоляцию, деформируются от жилы, изготовленной из алюминиевого сплава. Это позволяет в несколько раз увеличить площадь электрического контакта.

УСТРОЙСТВА ЗАЩИТЫ ОТ АТМОСФЕРНЫХ ПЕРЕНАПРЯЖЕНИЙ УЗД-2, УЗД-2.1

НАЗНАЧЕНИЕ:

Предназначены для защиты проводов СИП-3 площадью сечения 35-150 мм² и штыревых изоляторов от грозовых перенапряжений путем создания защитного искрового промежутка на промежуточных опорах ВЛЗ. УЗД-2 применяется на опорах с штыревыми изоляторами. УЗД-2.1 применяется на опорах с опорными линейными изоляторами.



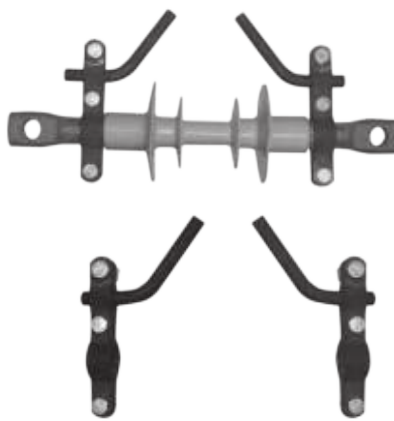
Устройства модификации «С» оснащены болтами со срывными головками.

Наименование	Момент затяжки болтов, Н м	Масса, кг
УЗД-2	40	1,6
УЗД-2.1		
УЗД-2С		
УЗД-2.1С		

УСТРОЙСТВО ЗАЩИТЫ ОТ АТМОСФЕРНЫХ ПЕРЕНАПРЯЖЕНИЙ УЗД-3

НАЗНАЧЕНИЕ:

Предназначено для защиты проводов СИП-3 и полимерных подвесных изоляторов типа ЛК от грозовых перенапряжений. Включает два алюминиевых зажима с рогами, которые устанавливаются на оконцевателях полимерного изолятора таким образом, чтобы концы рогов были направлены друг на друга для создания защитного искрового промежутка.



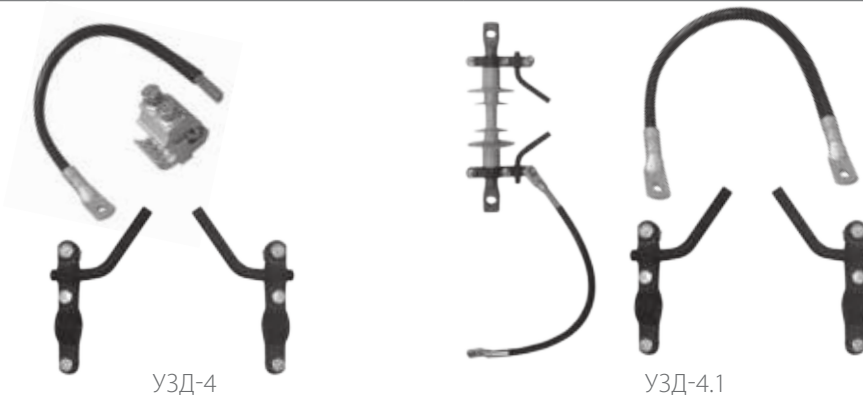
УЗД-3

Наименование	Момент затяжки болтов, Н м	Масса, кг
УЗД-3	40	0,91

УСТРОЙСТВО ЗАЩИТЫ ОТ АТМОСФЕРНЫХ ПЕРЕНАПРЯЖЕНИЙ УЗД-4

НАЗНАЧЕНИЕ:

Предназначено для защиты проводов СИП-3 и полимерных подвесных изоляторов типа ЛК от грозовых перенапряжений. Комплект состоит из двух дугозащитных рогов, кабельного наконечника, прокалывающего зажима и шунта длиной 0,5 м.



УЗД-4

УЗД-4.1

Прокалывающий зажим устройства модификации «С» оснащен болтами со срывными головками.

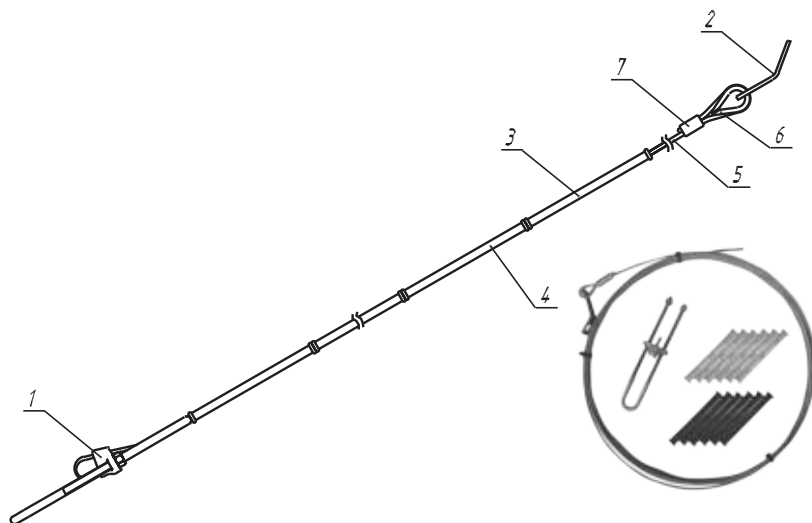
Наименование	Момент затяжки болтов, Н м	Масса, кг
УЗД-4	40	1,3
УЗД-4С		
УЗД-4.1		

КОМПЛЕКТЫ ТРОСОВ ОТТЯЖЕК И ИЗОЛИРОВАННЫХ ТРОСОВ ОТТЯЖЕК ТИПА SHS

НАЗНАЧЕНИЕ:

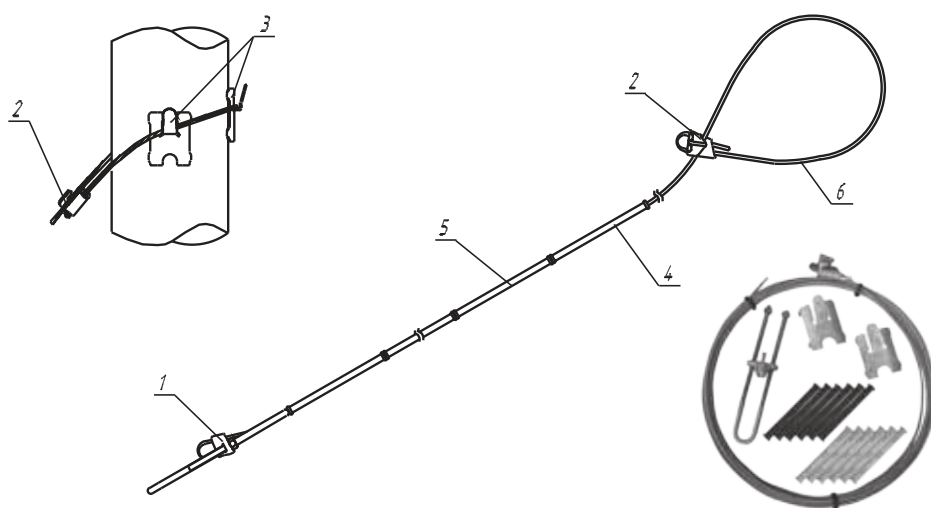
Предназначены для обеспечения дополнительной устойчивости деревянных опор ВЛ 0,4 кВ и 6-20 кВ. Изготавливаются по ТУ 3449-001-52819896-2017.

- 1 - Клиновой натяжной зажим,
- 2 - Пластина с отверстиями Ø 20 мм (под болт),
- 3 - Маркер оттяжки "Черный",
- 4 - Маркер оттяжки "Желтый",
- 5 - Трос (стальной канат),
- 6 - Коуш,
- 7 - Тросовый зажим.



SHS-25P-110R, SHS-25P-135R

- 1 - Клиновой натяжной зажим
- 2 - Клиновой замок для оттяжки,
- 3 - Скоба оттяжки СН 187,
- 4 - Маркер оттяжки "Черный",
- 5 - Маркер оттяжки "Желтый",
- 6 - Трос (стальной канат).

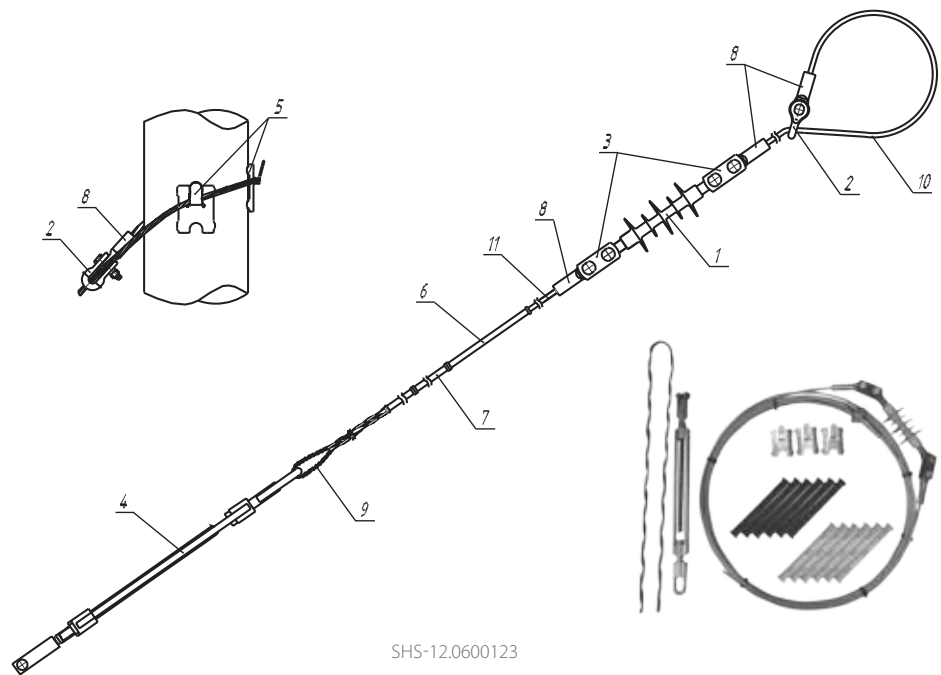


SHS-25P-110L, SHS-25P-135L

В зависимости от комплектации комплект включает в себя трос оттяжки с различными оконцевателями, скобы, зажим оттяжки или анкер оттяжки. Металлические детали комплектов изготовлены из оцинкованной стали, алюминиевого сплава и чугуна, маркеры изготовлены из атмосферостойкого пластика. Комплекты тросов оттяжек с маркировкой L и SHS-12.0600123 крепятся к опоре при помощи специальных скоб, комплекты тросов оттяжек с маркировкой R – через сквозное отверстие в опоре. В комплекты тросов оттяжек для ВЛ 6-20 кВ входят полимерные изоляторы. Для крепления тросов оттяжек к земле ООО «МЗВА» выпускает специальные анкерные болты. Срок эксплуатации комплектов тросов оттяжек – 40 лет.

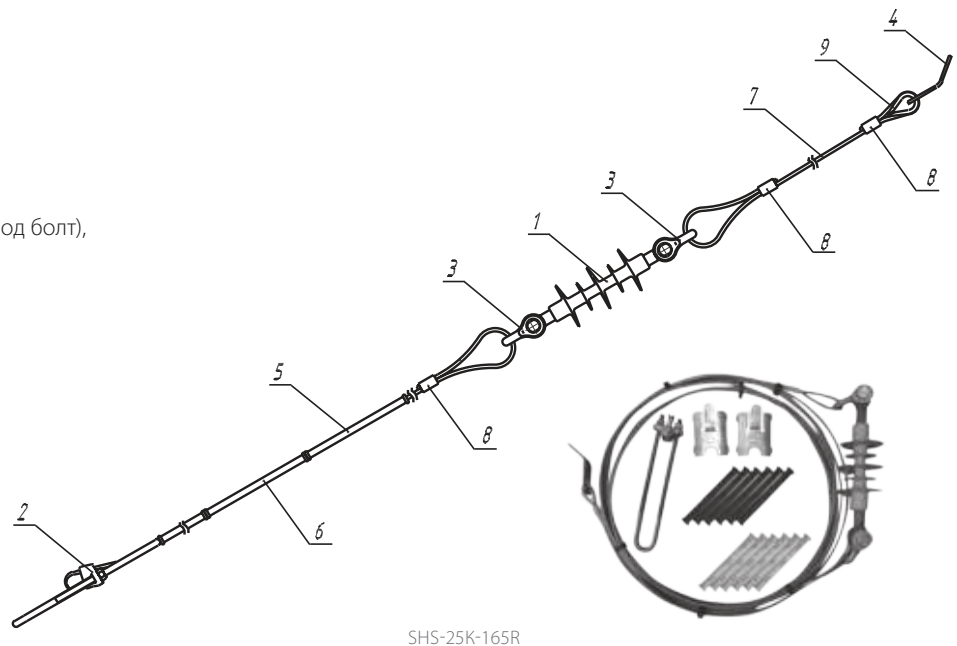
Наименование	Номинальное напряжение ВЛ, кВ	Диаметр троса, мм	Длина, м	Наличие изолятора	Разрушающая нагрузка, кН, не менее
SHS-25P-110L	0,4	6,1	11,0	-	17,5
SHS-25P-110R	0,4	6,1	11,0	-	17,5
SHS-25P-135L	0,4	6,1	13,5	-	17,5
SHS-25P-135R	0,4	6,1	13,5	-	17,5
SHS-25K-165L	6-20	6,1	16,5	+	17,5
SHS-25K-165R	6-20	6,1	16,5	+	17,5
SHS-12.0600123	6-20	9,1	18,0	+	34,0

- 1 - Изолятор ЛДИ,
- 2 - Скоба,
- 3 - Звено промежуточное двойное,
- 4 - Звено промежуточное регулируемое,
- 5 - Скоба оттяжки СН 187,
- 6 - Маркер оттяжки "Черный",
- 7 - Маркер оттяжки "Желтый",
- 8 - Серьга,
- 9 - Зажим спиральный натяжной,
- 10, 11 - Трос (стальной канат).



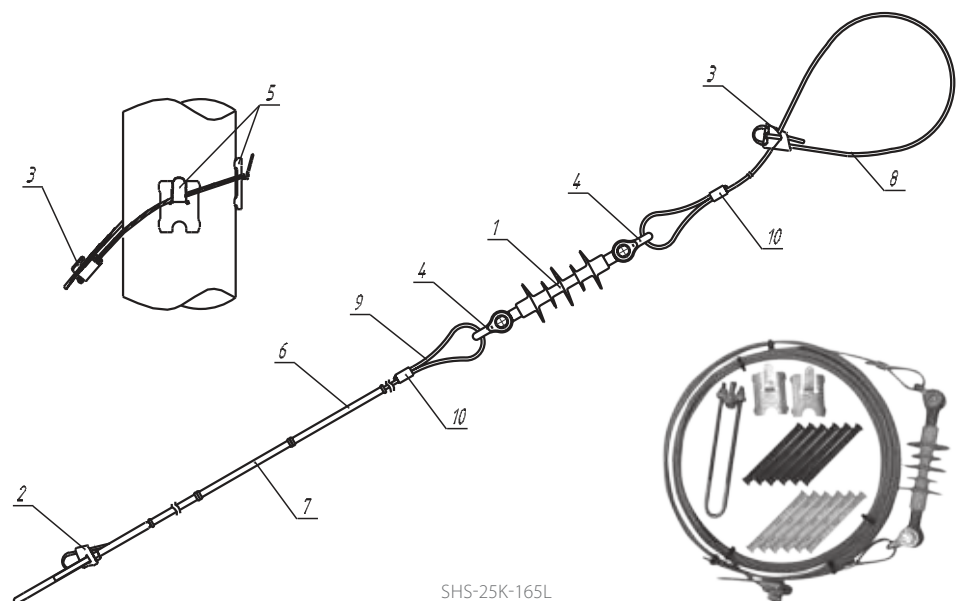
SHS-12.0600123

- 1 - Изолятор ЛДИ,
- 2 - Клиновой натяжной зажим,
- 3 - Скоба,
- 4 - Пластина с отверстиями Ø 20 мм (под болт),
- 5 - Маркер оттяжки "Черный",
- 6 - Маркер оттяжки "Желтый",
- 7 - Канат,
- 8 - Тросовый зажим,
- 9 - Трос (стальной канат).



SHS-25K-165R

- 1 - Изолятор ЛДИ,
- 2 - Клиновой натяжной зажим,
- 3 - Клиновой замок для оттяжки,
- 4 - Скоба,
- 5 - Скоба оттяжки СН 187
- 6 - Маркер оттяжки "Черный",
- 7 - Маркер оттяжки "Желтый",
- 7 - Серьга,
- 8 - Трос (стальной канат),
- 9 - Трос (стальной канат),
- 10 - Тросовый зажим.



SHS-25K-165L

ТАБЛИЦА СООТВЕТСТВИЯ АРМАТУРЫ И ИЗОЛЯТОРОВ ДЛЯ ВЛЗ 6-35 кВ

	МЗВА ИНСТА ЮМЭК	Примечание	ENSTO	NILED
Штыревые изоляторы	ШС 20УД ЛШП 20А	Для ВЛЗ 10-20 кВ	SDI 37	IF 27
	ЛШП 10А	Для ВЛЗ 6 кВ		
	ШС 20ЕД ЛШП 20Б	Для ВЛЗ 10-20 кВ	SDI 30	IF 20
	ШС 10ЕД ЛШП 10Б	Для ВЛЗ 6 кВ		
Опорные линейные изоляторы	ОЛСК-12,5-20А	Для ВЛЗ 10-20 кВ	SDI83.1(M20)	-
	ОЛСК-12,5-35А(Б)	Для ВЛЗ 35 кВ	SDI84.1(M24) SDI81.825(M24)	-
Подвесные полимерные изоляторы	ЛК70/10-И-4СС	Для ВЛЗ 6-10 кВ	SDI80 SDI90.150	-
	ЛК70/20-И-2СС	Для ВЛЗ 20 кВ	SDI80.1 SDI90.280	-
	ЛК70/20-И-2ГС		SDI80.2 SDI90.282 SDI90.288	-
	ЛК70/20-И-2СП + У2К- 7-16		SDI80.10 SDI90.284	-
	ЛК70/35-И-2СС	Для ВЛЗ 35 кВ	SDI90.350	-
Гирлянда стеклянных изоляторов	ПС-70Е (2 шт.) СРС-7-16(1 шт.) У1-7-16 (1шт.)		SH 193	IS 70Е (2 шт.) С 7-16 (1 шт.) FIS 1-7-16 (1 шт.)
Поддерживающие зажимы	ПГ 30/12-20 СИП(К)		SO181 SO181.6 SO241	-
Натяжные зажимы	ODS 35-50(3)(Т)		SO255 (SO255.3)	DN-35Rpi DN-70Rpi
	ODS 95-120(3)(Т)		SO256 (SO256.3)	DN-120Rpi
	НС 70(95, 120, 150)* НKK 60/4-10* НБ 60/5,6-16(К)* НЗ 60/11-17* НБ-44/5,6-16(К)*	*-Тип зажима выбирается в зависимости от сечения провода и разрушающей нагрузки заменяемого зажима	SO256 (SO256.3) SO85 SO146 SO105	PAZ1 PAZ2 PAZ3
Ответвительные прокалывающие зажимы	ОА3-1(С)	Для замены зажимов RP150 и RPN150 рекомендуется применять совместно с кожухами КЗ-02 или КЗ-01	SL(W)25.2	RP150
	ОРP150(М)		SLW25.22	
	ОА3-2(С) ОРPN150(М)	SE(W)20 SEW20.7	RPN150	
Плашечные ответвительные зажимы	РС 150		SL 4.21 SL 4.25 SL 39.2	CD 150
Защитные кожухи для ответвительных прокалывающих зажимов	КЗ-01 (КЗ-02)		SP 15 SP 16	-

	МЗВА ИНСТА ЮМЭК	Примечание	ENSTO	NILED	
Оперативные ответвительные зажимы	ЗВЗ 30		SL 30	-	
	ЗВЗ 30.1		SL 30.1	-	
	ЗВЗ 36		SL(W) 36	-	
Скобы для оперативных ответвительных зажимов	С 93		PSS 923	-	
	С 94		PSS 924	-	
Соединительные прессуемые гильзы	MJRP35N		CIL6, CIL66	MJRP35N	
	ССИП-35-3А				
	MJRP50N		CIL7, CIL67	MJRP50N	
	ССИП-50-3А				
	MJRP70N		CIL7, CIL67	MJRP70N	
	ССИП-70-3А				
	ССИП-95-3А		CIL8, CIL68	MJRP95N	
	ССИП-120-3А			MJRP120N	
ССИП-150-3А	MJRP150N				
Спиральные вязки	BC 35/50.2		CO 35 SO 115.5073 SO 115.5083	-	
	BC 70/95.2		CO 70 SO 115.9573 SO 115.9583	-	
	BC 120/150.2		CO 120 SO 115.150	-	
Устройства защиты от атмосферных (грозовых) перенапряжений	УЗД-1.1(С)		SE(W) 20.1	-	
	УЗД-1.2 (С)		SE(W) 20.2	-	
	УЗД-1.3 (С)		SE(W) 20.3	-	
	УЗД-2 (С)		SDI 20.2	-	
	УЗД-2.1 (С)		SDI 20.3	-	
	УЗД-3		SDI 10.2	-	
	УЗД-4 (С)		SDI 27	-	
	УЗПН-10-Ш		SDI46.710	-	
	УЗПН-10-ОЛ		SDI46.510	-	
	УЗПН-20-Ш		SDI46.7	-	
	УЗПН-20-ОЛ		SDI46.5	-	
	УЗПН-35-ОЛ		SDI46.535	-	
	УЗПН-10-Ш			SDI97.1	-
				SDI97.2	-
				SDI97.12	-
УЗПН-10**		**- Модификация устройства выбирается в зависимости от типа изолятора	SDI97	PDR-10	
			SDI97.4		
			SDI97.E		
			SDI97.451		
Ушки	УД-7-16		-	UU7-16	
	У-1-7-16		-	FIS1-7-16	
Серьги	СРС-7-16		-	-	
	СР-7-16		-	С7-16	
Звенья промежуточные	ПРТ-7-1		-	С7-1	
Зажимы для оперативного заземления	ORPN-D(M)		-	RPN+D	



ТИПОВОЙ ПРОЕКТ

ОДНОЦЕПНЫЕ ЖЕЛЕЗОБЕТОННЫЕ ОПОРЫ ВЛЗ 6-20 кВ
С ОПОРНЫМИ И ПОДВЕСНЫМИ ИЗОЛЯТОРАМИ ПРОИЗВОДСТВА ООО "ИНСТА"
И ЛИНЕЙНОЙ АРМАТУРОЙ ПРОИЗВОДСТВА ООО "МЗВА"

Шифр 1.10-20.МН.08
(Корректировка 2017 г.)



ТИПОВОЙ ПРОЕКТ

ОДНОЦЕПНЫЕ ЖЕЛЕЗОБЕТОННЫЕ ОПОРЫ ВЛЗ 6-20 кВ
СО ШТЫРЕВЫМИ И ПОДВЕСНЫМИ ИЗОЛЯТОРАМИ ПРОИЗВОДСТВА ООО "ИНСТА", АО "Ю.М.Э.К."
И ЛИНЕЙНОЙ АРМАТУРОЙ ПРОИЗВОДСТВА ООО "МЗВА"

Шифр 1.10-20.МН.15
(Корректировка 2017 г.)

2015



ТИПОВОЙ ПРОЕКТ

ДВУХЦЕПНЫЕ ЖЕЛЕЗОБЕТОННЫЕ ОПОРЫ ВЛЗ 6-20 кВ
С ОПОРНЫМИ, ШТЫРЕВЫМИ И ПОДВЕСНЫМИ ИЗОЛЯТОРАМИ ПРОИЗВОДСТВА
ООО "ИНСТА", АО "Ю.М.Э.К." И ЛИНЕЙНОЙ АРМАТУРОЙ ПРОИЗВОДСТВА ООО "МЗВА"

Шифр 2.10-20.МН.15
(Корректировка 2017 г.)

2015

ЛИНЕЙНАЯ АРМАТУРА ДЛЯ
ВЛ 6-10 кВ с НЕИЗОЛИРОВАННЫМИ
ПРОВОДАМИ А, АС

ВЛЗ 6-35 кВ с ЗАЩИЩЕННЫМИ
ПРОВОДАМИ СИП-3, ПЗВ, ПЗВГ



В данном разделе каталога представлена продукция российского предприятия ООО «МЗВА».
ООО «МЗВА» - национальный лидер в области производства линейной арматуры для воздушных линий электропередачи всех классов напряжений в электроэнергетике. Арматура ООО «МЗВА» успешно применяется на объектах ПАО «Россети», ОАО «РЖД», нефтяной и газовой промышленности.



СЦЕПНАЯ АРМАТУРА

СЕРЬГИ ТИПА СР, СРС

НАЗНАЧЕНИЕ:

Предназначены для комплектации изолирующих подвесок проводов и молниезащитных тросов воздушных линий электропередачи; для непосредственного соединения с шапками подвесных изоляторов, реже с головками ушек.

Изготавливаются по ТУ 3449-001-52819896-2010.

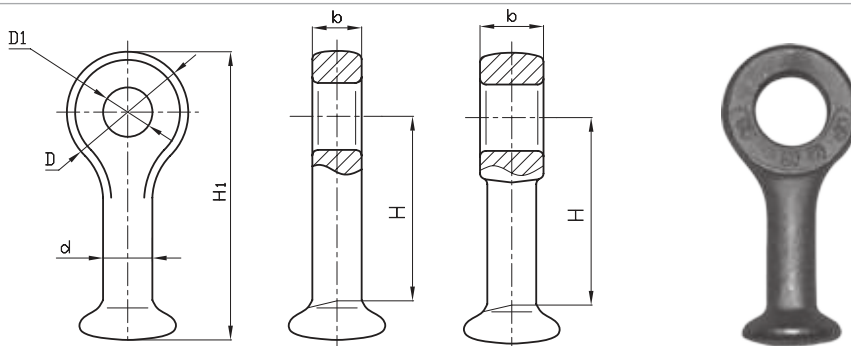


РИС. 1

РИС. 2

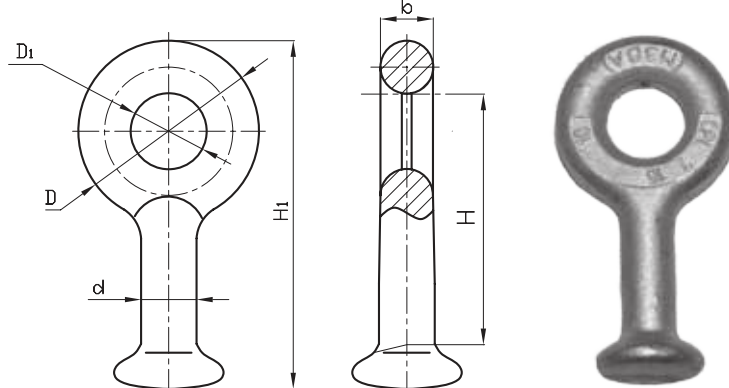


РИС. 3

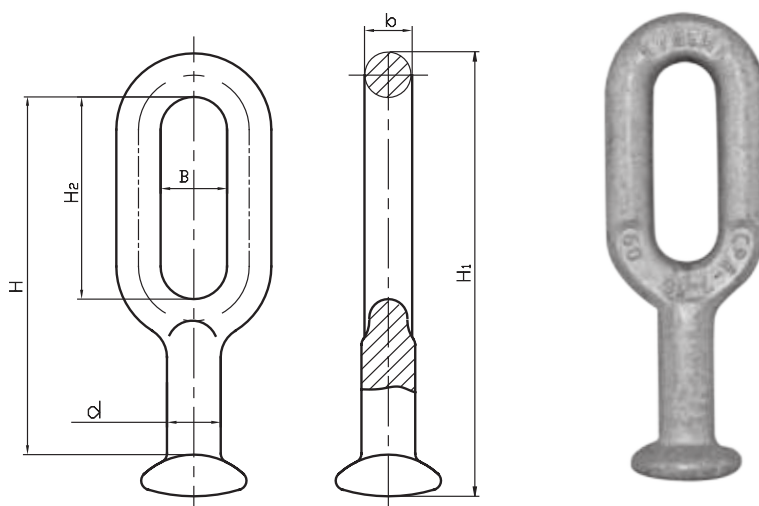
Наименование	Рис.	Размеры, мм						Разрушающая нагрузка, кН, не менее	Масса, кг, не более
		b	D	D ₁	d	H	H ₁		
СР-4-11	1	14	32	15	11,9	50	75,1	40	0,12
СР-7-16		16	42	17	17	65	99,4	70	0,30
СР-12-16		22	45	23	17	65	100,9	120	0,41
СРС-4-11	3	11,9	39	17	11,9	55	75,1	40	0,12
СРС-7-16		17	57	23	17	76,5	106,6	70	0,32
СРС-7-16А		14	45	17	17	66,4	91,4	70	0,26

СЕРЬГИ СРД

НАЗНАЧЕНИЕ:

Предназначены для комплектации изолирующих подвесок проводов и молниезащитных тросов воздушных линий электропередачи.

Изготавливаются по ТУ 3449-001-52819896-2010.



Наименование	Размеры, мм						Разрушающая нагрузка, кН, не менее	Масса, кг, не более
	B	b	d	H	H ₁	H ₂		
СРД-7-16	17	14	17	105	132,4	55	70	0,35

УЗЛЫ КРЕПЛЕНИЯ ТИПА КГП

НАЗНАЧЕНИЕ:

Предназначены для крепления с подвижностью в двух взаимно перпендикулярных плоскостях поддерживающих и натяжных подвесок проводов и креплений молниезащитного троса к металлическим траверсам опор.

Изготавливаются по
ТУ 3449-001- 52814896-2010

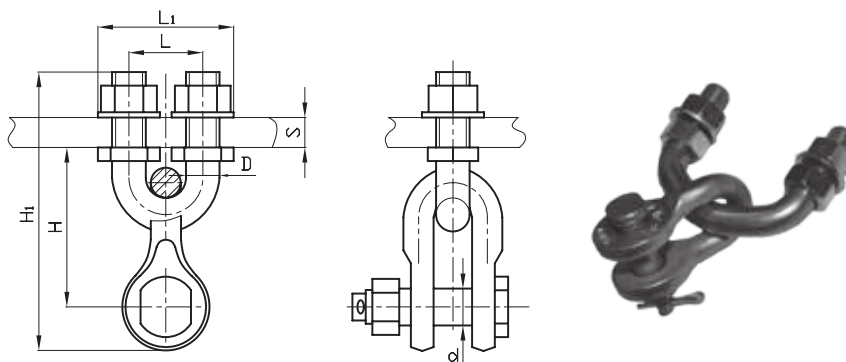


РИС. 1

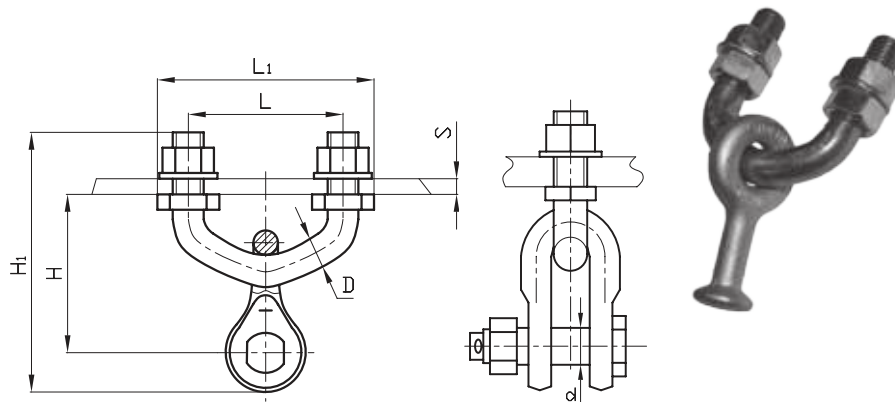


РИС. 2

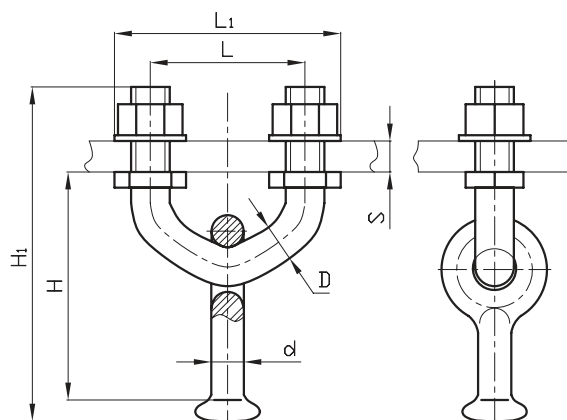


РИС. 3

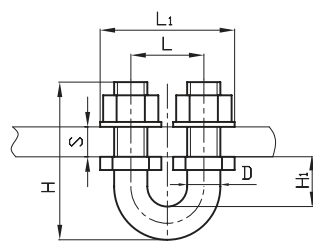


РИС. 4

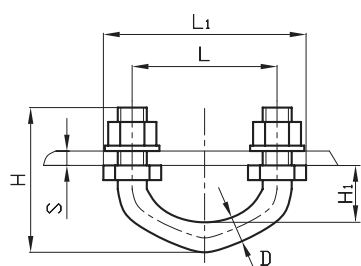


РИС. 5

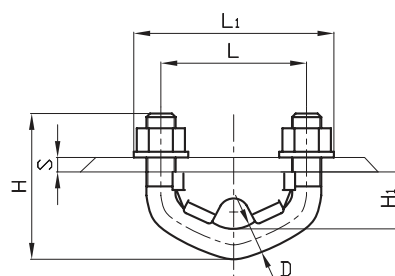
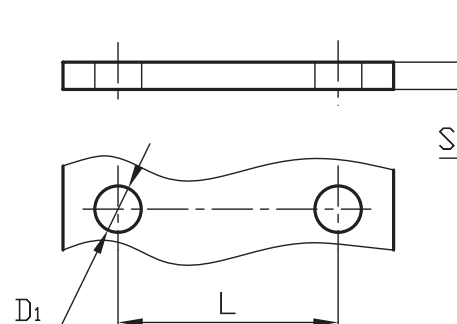


РИС. 6

Присоединительные размеры узлов крепления типа КГП



Наименование	Рис.	Размеры, мм								Разрушающая нагрузка, кН, не менее	Масса, кг, не более	
		D	D ₁	d	H	H ₁	L	L ₁	S			
									min			max
КГП-4-1	2	16		14	77	126	80	112	6	8	40	0,64
КГП-4-2	3	16	17,0	11,9	87	128	80	112	6	8	40	0,56
КГП-7-1	2	16		16	82	135	80	112	6	8	70	0,8
КГП-7-2Б	3	20	21,05	17	96	141,4	80	112	6	8	70	1,22
КГП-7-2В	3	16		17	96	141,4	80	112	6	8	70	0,7
КГП-7-3	5	16	17,0	–	80	32	80	112	6	8	70	0,44
КГП-7-3А* ¹	6	16		–	80	32	80	112	6	8	70	0,46
КГП-12-1	2	20	21,5	22	104	174	80	117	12	16	120	1,72
КГП-16-2	2	20		25	109	179	80	117	12	16	160	2,03
КГП-16-3	5	20	21,5	–	103	39	80	117	12	16	160	0,81
КГП-16-3А* ¹	6	20		–	103	39	80	117	12	16	160	0,83
КГП-9/12-2С	1	20	21,5	22	95	166	44	81	12	18	90/120* ¹	1,65
КГП-9/12-3	4	20		–	95	30	44	81	12	18	90/120* ¹	0,70

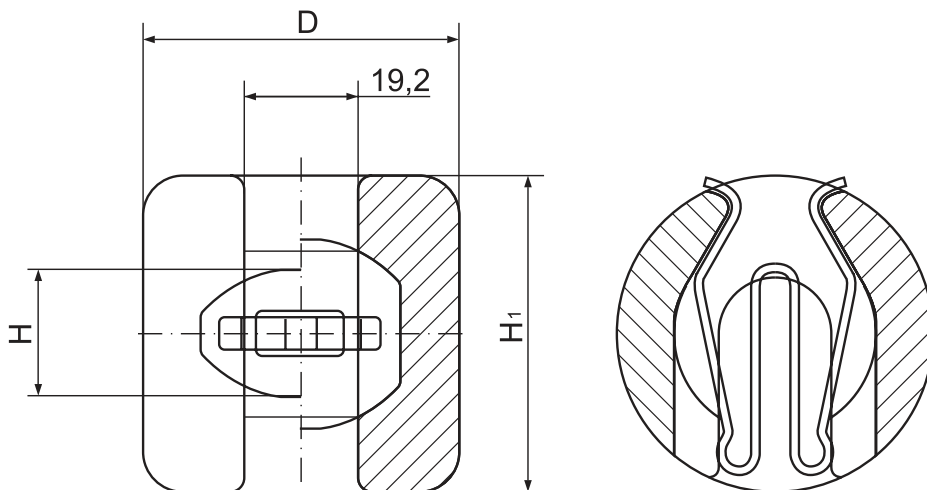
*¹ - для районов с повышенными ветровыми нагрузками (отклонения подвески относительно оси линии до 60 градусов)

УШКИ ТИПА УД

НАЗНАЧЕНИЕ:

Предназначены для соединения оконцевателя типа «пестик» подвешного полимерного изолятора с серьгами СР и СРС. Для запираания пестика серьги и пестика оконцевателя изолятора ушки комплектуются W-образным замком. Гнездо сферического шарнирного соединения ушек выполняется по ГОСТ 27396.

Изготавливаются по ТУ 3449-001-52819896-2010.



Наименование	Размеры, мм			Разрушающая нагрузка, кН, не менее	Масса, кг, не более
	D	H	H ₁		
УД 7-16	54	54	22	70	0,32
УД 12-16	56	55	22	120	0,64

**УШКИ ОДНОЛАПЧАТЫЕ
ТИПА У1 И У1К**

НАЗНАЧЕНИЕ:

Предназначены для соединения стержня подвесного изолятора или серьги с другой линейной арматурой. Гнездо сферического шарнирного соединения ушек выполняется по ГОСТ 27396. Соединительные размеры проушины соответствуют требованиям ГОСТ 11359. Для запирания стержня изолятора или пестика серьги в гнезде ушки комплектуются W-образными замками. Ушки для воздушных линий электропередачи выпускаются следующих типов: У1 – ушки однолапчатые; У1К – ушки однолапчатые укороченные.

Ушки У1К предназначены для комплектации изолирующих подвесок без защитной арматуры. Их применение сокращает длину и массу подвески.

Изготавливаются по ТУ 3449-001-52819896-2010.

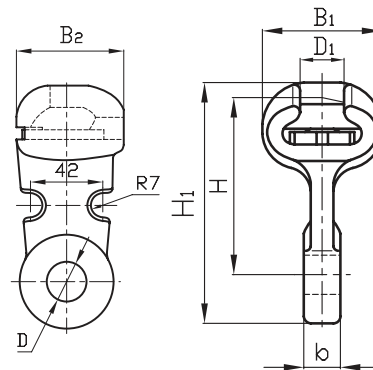


РИС. 1

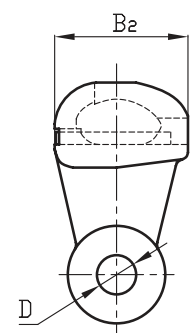


РИС. 2

Наименование	Рис.	Размеры, мм							Разрушающая нагрузка, кН, не менее	Масса, кг, не более
		B ₁	B ₂	b	D	D ₁	H	H ₁		
У1-4-11А	2	38	40	14	15	12,5	68	90	40	0,50
У1-4/7-11/16	1	38	40	16	17	12,5	69,5	92	40	0,49
У1-7-16	1	52	58	16	17	19,2	95,5	123	70	0,67
У1-12-16	1	56	62	22	23	19,2	102,5	140	120	1,05

**УШКИ ДВУХЛАПЧАТЫЕ
ТИПА У2 И У2К**

НАЗНАЧЕНИЕ:

У2 – ушки двухлапчатые; У2К – ушки двухлапчатые укороченные. Ушки укороченные У2К служат для комплектования изолирующих подвесок и тросовых креплений без защитной арматуры. Применение укороченных ушек У2К сокращает длину и массу подвески.

Изготавливаются по ТУ 3449-001-52819896-2010.

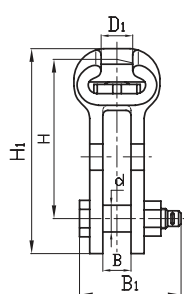


РИС. 1

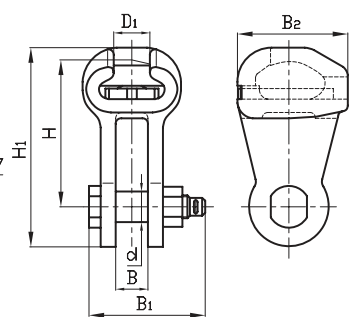


РИС. 2

Наименование	Рис.	Размеры, мм							Разрушающая нагрузка, кН, не менее	Масса, кг, не более
		B	B ₁	B ₂	D ₁	d	H	H ₁		
У2-7-16	1	17	61	58	19,2	16	95,5	123	70	0,98
У2-12-16	1	23	83	62	19,2	22	102,5	140	120	1,54
У2К-7-16	2	17	61	58	19,2	16	77,0	104,5	70	0,75

**УШКИ СПЕЦИАЛЬНЫЕ
ТИПА УС,
УКОРОЧЕННЫЕ ТИПА
УСК**

НАЗНАЧЕНИЕ:

Предназначены для соединения стержня подвешного изолятора или серьги с другой линейной арматурой. Ушки типов УС и УСК имеют гнутый палец, благодаря чему обеспечивается шарнирное соединение цепного типа со скобами типа СК, подвеской поддерживающего зажима и коромысел типа 2КУ. Ушки типа УСК короче ушек типа УС и не рассчитаны на крепление к ним защитной арматуры.

Изготавливаются по
ТУ 3449-001-52819896-2010.

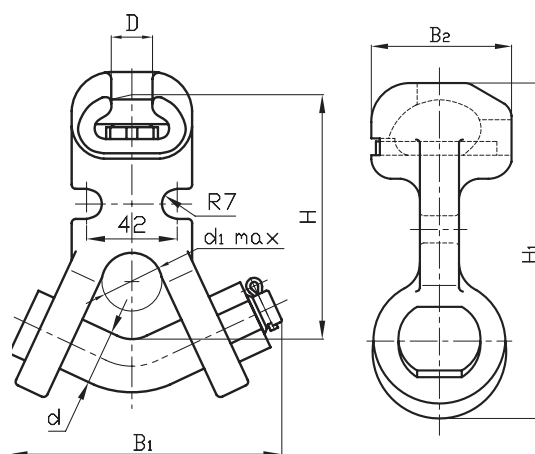


РИС. 1

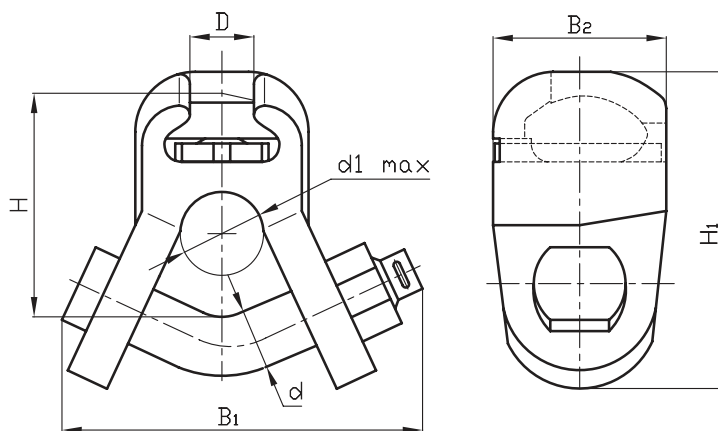


РИС. 2

Наименование	Рис.	Размеры, мм							Разрушающая нагрузка, кН, не менее	Масса, кг, не более
		d	d ₁	D	B ₁	B ₂	H	H ₁		
УС-7-16	1	18	25	19,2	110	58	104	131	70	1,23
УС-12-16	1	25	28	19,2	131	60	113	151	120	1,90
УСК-7-16	2	18	25	19,2	110	52	67	95	70	1,2
УСК-12-16	2	25	32	19,2	131	60	78	112	120	2,07

**СКОБЫ ТИПА СК-70-1Б
И СК-120-1Б**



НАЗНАЧЕНИЕ:

Предназначены для образования шарнирного цепного соединения повышенной подвижности.

Изготавливаются по ТУ 3449-001-52819896-2010.

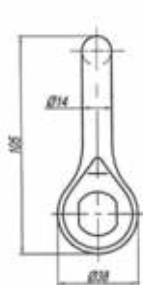


РИС. 1

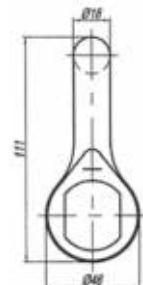
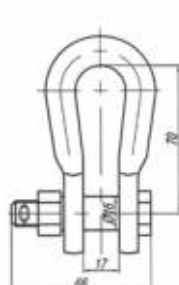
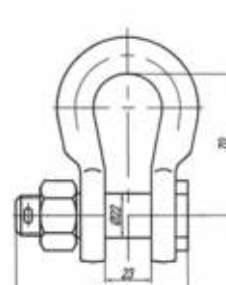


РИС. 2



Наименование	Рис.	Разрушающая нагрузка, кН, не менее	Масса, кг, не более
СК-70-1Б	1	70	0,42
СК-120-1Б	2	120	0,905

**ЗВЕНЬЯ ПРОМЕЖУТОЧНЫЕ
ПРЯМЫЕ ТИПА ПР**

НАЗНАЧЕНИЕ:

Предназначены для удлинения изолирующих подвесок.

Изготавливаются по ТУ 3449-001-52819896-2010.

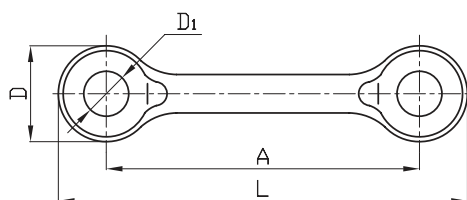


РИС. 1

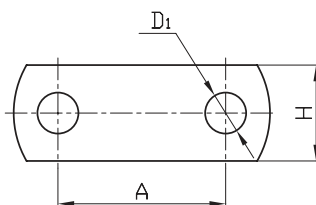


РИС. 2

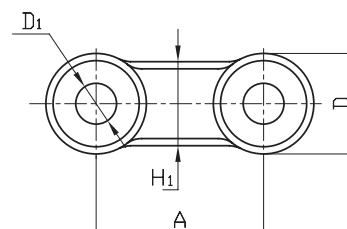


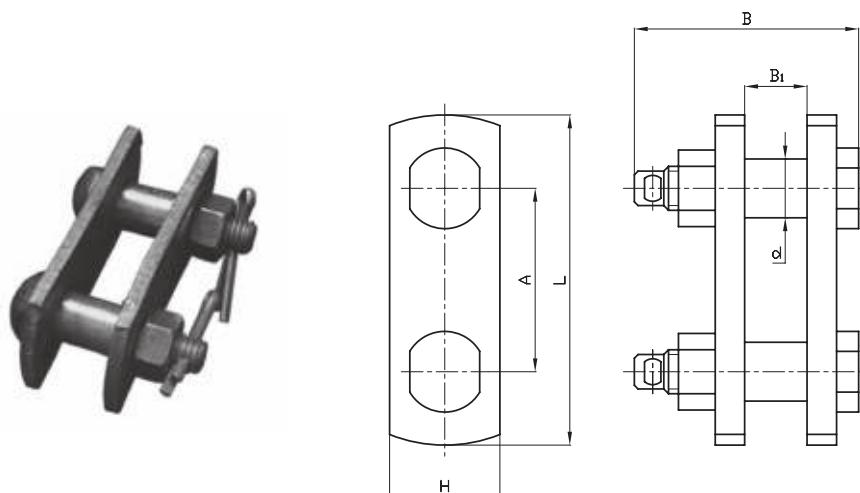
РИС. 3

Наименование	Рис.	Размеры, мм							Разрушающая нагрузка, кН, не менее	Масса, кг, не более
		A	b	D	D ₁	H	H ₁	L		
ПР-7-6	2; 3	70	16	42	17	40	35	112	70	0,44
ПР-7-6 В	1	130	16	40	17	-	-	170	70	0,43
ПР-12-6	2; 3	85	22	51	23	50	44	136	120	0,94
ПР-12-6 В	1	140	22	48	23	-	-	188	120	0,74

**ЗВЕНЬЯ ПРОМЕЖУТОЧНЫЕ
ДВОЙНЫЕ ТИПА 2ПР**

НАЗНАЧЕНИЕ:

Предназначены для удлинения изолирующих подвесок.
Изготавливаются по
ТУ 3449-001-52819896-2010.

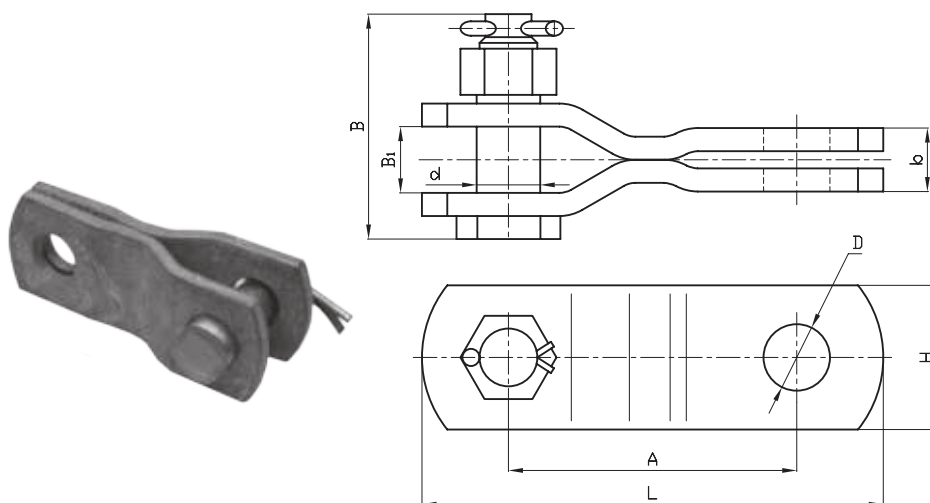


Наименование	Размеры, мм						Разрушающая нагрузка, кН, не менее	Масса, кг, не более
	A	B	B ₁	d	L	H		
2ПР-7-1	50	56	17	16	94	40	70	0,47
2ПР-12-1	85	79	23	22	149	50	120	1,0

**ЗВЕНЬЯ ПРОМЕЖУТОЧНЫЕ
ТРЕХЛАПЧАТЫЕ ТИПА ПРТ**

НАЗНАЧЕНИЕ:

Предназначены для удлинения изолирующих подвесок.
Изготавливаются по
ТУ 3449-001-52819896-2010.



Наименование	Размеры, мм								Разрушающая нагрузка, кН, не менее	Масса, кг, не более
	B ₁	b	d	D	A	L	H	B		
ПРТ-7-1	17	16	16	17	70	114	40	56	70	0,426
ПРТ-12-1	23	22	22	23	100	164	50	79	120	1,13

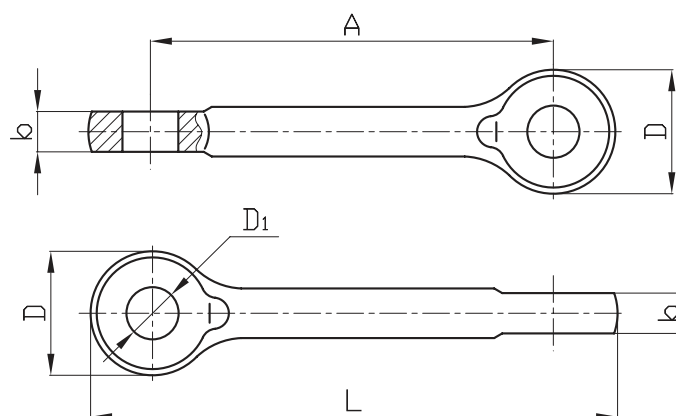
ЗВЕНЬЯ ПРОМЕЖУТОЧНЫЕ ВЫВЕРНУТЫЕ ТИПА ПРВ

НАЗНАЧЕНИЕ:

Предназначены для изменения оси шарнирности элементов изолирующей подвески.

Изготавливаются по
ТУ 3449-001-52819896-2010.

* - по ТУ 3449 -025-59116459-06.



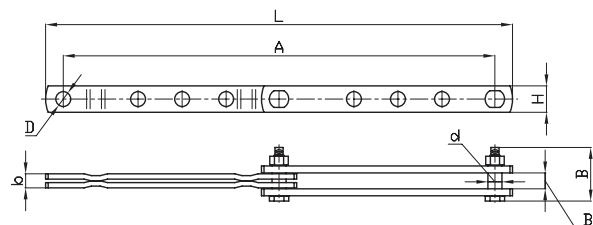
Наименование	Размеры, мм					Разрушающая нагрузка, кН, не менее	Масса, кг, не более
	A	b	D	D ₁	L		
ПРВ-4-1*	85	14	30	15	115	40	0,13
ПРВ-7-1	130	16	40	17	170	70	0,43
ПРВУ-7-1	90	16	40	17	130	70	0,37
ПРВ-12-1	140	22	48	23	188	120	0,74

ЗВЕНЬЯ ПРОМЕЖУТОЧНЫЕ РЕГУЛИРУЕМЫЕ ТИПА ПРР

НАЗНАЧЕНИЕ:

Предназначены для ступенчатой регулировки длины изолирующей подвески.

Изготавливаются по
ТУ 3449-001-52819896-2010.



Наименование	Регулируемая длина, А		Размеры, мм						Разрушающая нагрузка, кН, не менее	Масса, кг, не более	
	max	min	B	B ₁	b	D	d	L			H
ПРР-7-1	490	305	56	17	16	17	16	534	40	70	1,77
ПРР-12-1	545	350	79	23	22	23	22	609	50	120	3,73
ПРР-12-1А	490	305	78	23	22	23	22	550	45	120	3,38
ПРР-12-3*	-	-	78	23	22	23	22	470	75	120	5,81

* - звенья применяются в комплектах изолирующих подвесок только для установки на них лучевых коромысел типа 2 Кл.

**ЗВЕНЬЯ
ПРОМЕЖУТОЧНЫЕ
МОНТАЖНЫЕ ТИПА ПТМ**

НАЗНАЧЕНИЕ:

Предназначены для удобства монтажа натяжных и поддерживающих изолирующих подвесок.

Изготавливаются по ТУ 3449-001-52819896-2010.

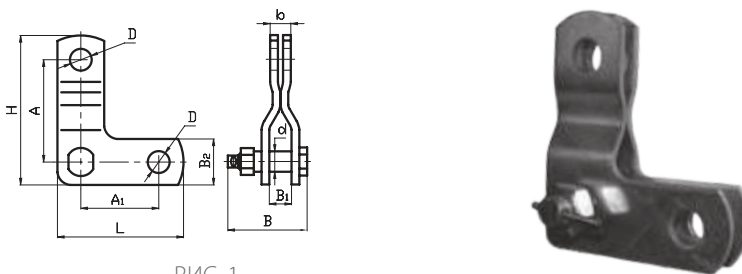


РИС. 1

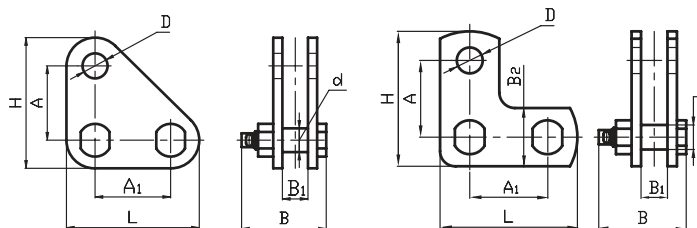


РИС. 2

РИС. 3

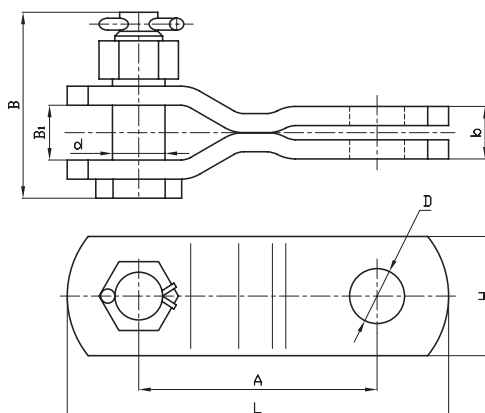
Наименование	Рис.	Размеры, мм								Разрушающая нагрузка, кН, не менее	Масса, кг, не более		
		A	A ₁	B ₂	B ₁	B	b	D	d			L	H
ПТМ-7-2	1	80	60	42	-	56	16	-	16	104	124	70	0,66
ПТМ-7-3	2	50	50	-	17	56	-	17	16	88	88	70	0,7
ПТМ-7-3А	3	94	94	42	-	56	-	-	-	94	94	70	0,64
ПТМ-12-2	1	100	80	56	-	79	22	-	-	144	164	120	1,56
ПТМ-12-3	2	70	70	-	23	79	-	23	22	134	134	120	1,8
ПТМ-12-3А	3	70	70	56	-	79	-	-	-	134	134	120	1,77

**ЗВЕНЬЯ ПРОМЕЖУТОЧНЫЕ
ПЕРЕХОДНЫЕ ТИПА ПРТ**

НАЗНАЧЕНИЕ:

Предназначены для удлинения изолирующих подвесок.

Изготавливаются по ТУ 3449-001-52819896-2010.



Наименование	Размеры, мм							Разрушающая нагрузка, кН, не менее	Масса, кг, не более	
	A	B	B ₁	b	d	D	L			H
ПРТ-7/12-2	95	79	23	16	22	17	144	45	70	0,98
ПРТ-12/4-1А	80	56	15	22	14	23	120	40	40	0,35
ПРТ-12/7-2	95	56	17	22	16	23	144	45	70	0,70

ПОДДЕРЖИВАЮЩАЯ АРМАТУРА

ЗАЖИМЫ ПОДДЕРЖИВАЮЩИЕ ТИПА ПГ, ПГГ

НАЗНАЧЕНИЕ:

Предназначены для крепления проводов и молниезащитных тросов к изолирующим подвескам, а также для крепления молниезащитных тросов непосредственно к промежуточным опорам.

Лодочки и плашки зажимов изготавливаются из алюминиевых сплавов, что исключает потери от перемагничивания.

Зажимы типа ПГГ укомплектованы штампованным ушком, что обеспечивает уменьшение строительной высоты изолирующей подвески. Зажимы модификации «А» укомплектованы U-образным болтом, предназначенным для присоединения к нему заземляющего зажима типа ЗПС.

Изготавливаются по ТУ 3449-001-52819896-2010.

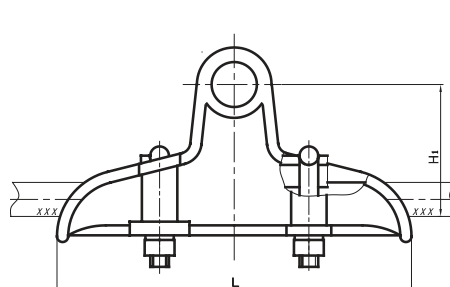


РИС. 1

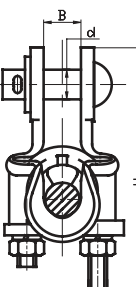
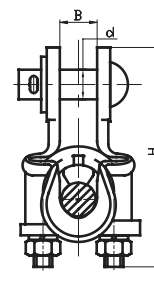


РИС. 2

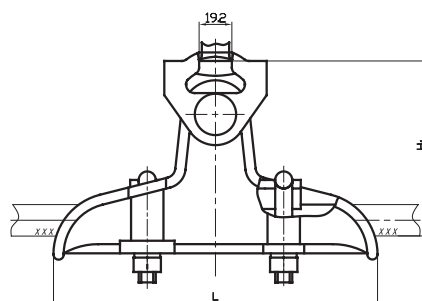


РИС. 3

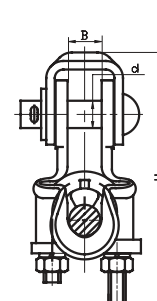
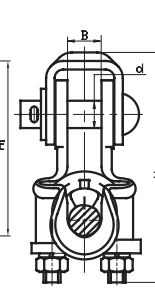


РИС. 4

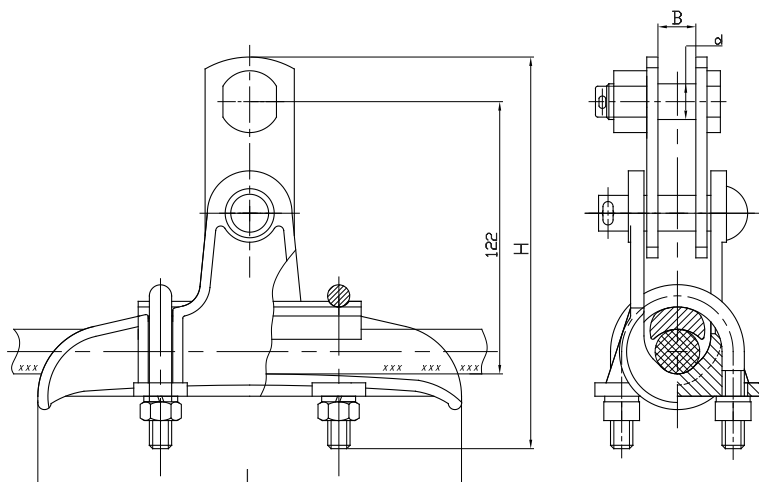


РИС. 5

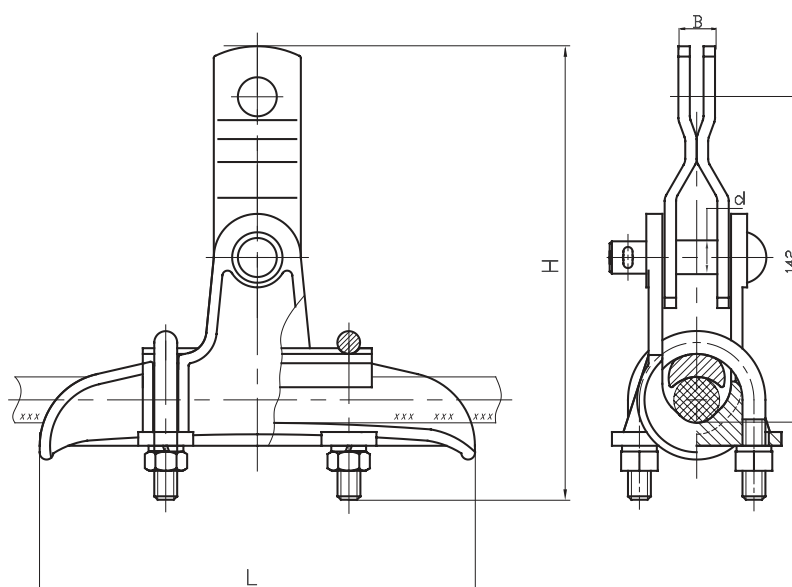


РИС. 6

Наименование	Рис.	B	d	L	H	H ₁	Диаметр проводов и канатов, мм	Разрушающая нагрузка, кН, не менее	Масса, кг, не более		
ПГ-25/6-12	1	17	16	180	109	60	6,4 – 12,6	25	0,6		
ПГ-25/6-12А	2				119						
ПГГ-25/6-12	3				-					123	
ПГГ-25/6-12А	4	-	-	-	133	93	35	0,91			
ПГ-30/12-20	1	20	16	190	122				65	13,5-19,6	0,69
ПГ-30/12-20А	2				132						
ПГГ-30/12-20	3	-	-	-	154	98	18-28	0,99			
ПГГ-30/12-20А	4	-	-	-	164						
ПГ-30/18-28 П1	5	17	16	-	190	-	-	0,94			
ПГ-30/18-28 П	6	16	16	-	203	-	-	0,9			

**ЗАЖИМЫ
ПОДДЕРЖИВАЮЩИЕ ТИПА
ПГ, ПГН**

НАЗНАЧЕНИЕ:

Предназначены для крепления проводов и молниезащитных тросов к изолирующим подвескам, а также для крепления молниезащитных тросов непосредственно к промежуточным опорам.

Лодочки и плашки зажимов изготавливаются из алюминиевых сплавов, что исключает потери от перемагничивания.

Изготавливаются по ТУ 3449-001-52819896-2010.

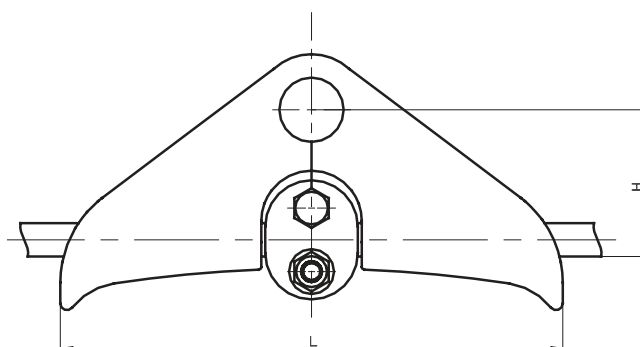


РИС. 1

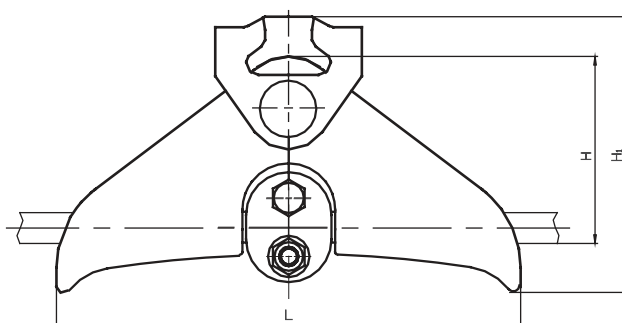
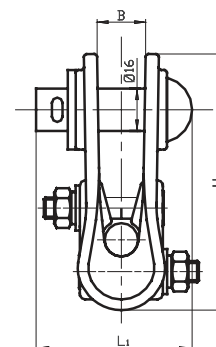
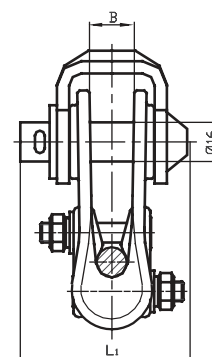


РИС. 2

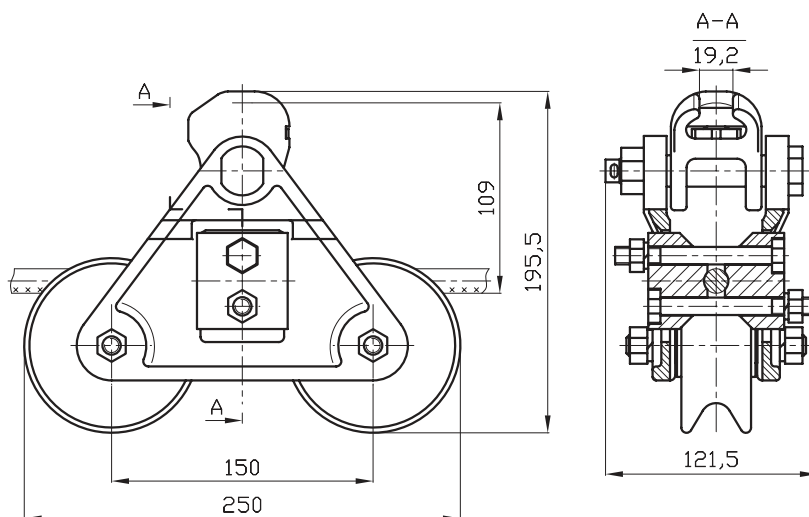


Наименование	Рис.	B	L ₁	L	H	H ₁	Диаметр проводов и канатов, мм	Разрушающая нагрузка, кН, не менее	Масса, кг, не более
ПГН-1-5	1	17	61,5	190	55	97	6,4-9,8	25	0,47
ПГ-2-11А	2	17	69,5	190	89	111	6,4-9,8	25	0,78
ПГ-2-11Б	2	17	69,5	190	89	111	9,6-12,6	25	0,78
ПГ-3-12	2	20	70,5	190	100,5	126	13,5-19,6	30	0,78
ПГН-2-6А	1	17	61,5	190	55	97	6,8-10,5	25	0,44
ПГН-2-6	1	17	61,5	190	55	97	9,6-12,6	25	0,40
ПГН-3-5	1	22,7	66	190	67,5	111	13,5-19,6	30	0,62
ПГ-2-11Д	2	17	69,5	190	89	111	6,8-10,5	25	0,78

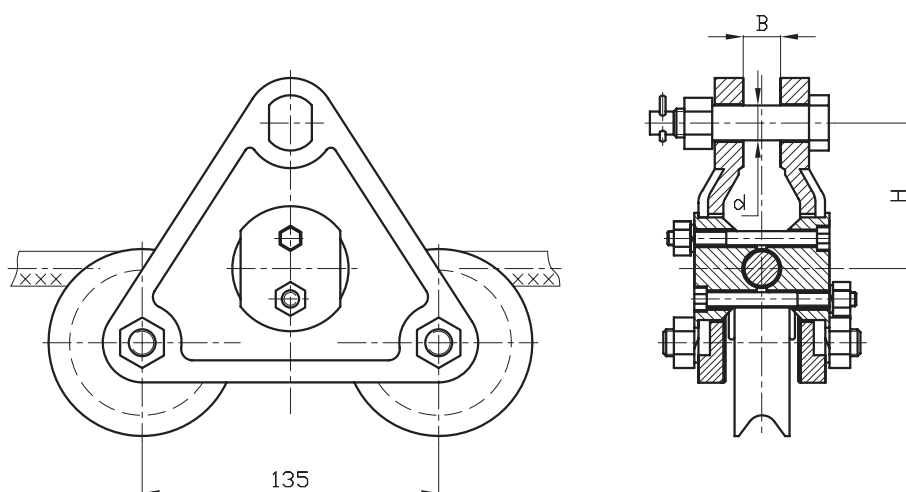
**ЗАЖИМЫ
ПОДДЕРЖИВАЮЩИЕ
ГЛУХИЕ ТИПА ПГУ**

НАЗНАЧЕНИЕ:

Предназначены для поддерживающего крепления проводов на промежуточно-угловых опорах. Позволяют упростить монтаж проводов без их перекладки. Изготавливаются по ТУ 3449-001-52819896-2010.



ПГУ-2-1



ПГУ-2-2
ПГУ-2-3

Наименование	Диаметр алюминиевых и сталеалюминиевых проводов, мм	Размеры, мм			Разрушающая нагрузка, кН, не менее	Масса, кг, не более
		B	d	H		
ПГУ-2-1	8,4 – 21,6	–	–	–	50	3,44
ПГУ-2-2	8,4 – 15,4	17	16	67	60	1,88
ПГУ-2-3	12,3 – 21,3	23	22	77	120	2,8

**ЗАЖИМЫ СПИРАЛЬНЫЕ
ТИПА ПВС И ПВСн
ДЛЯ КРЕПЛЕНИЯ
ПРОВОДОВ МАРКИ А,
АС, АЖ К ШТЫРЕВЫМ И
ОПОРНЫМ ЛИНЕЙНЫМ
ИЗОЛЯТОРАМ***

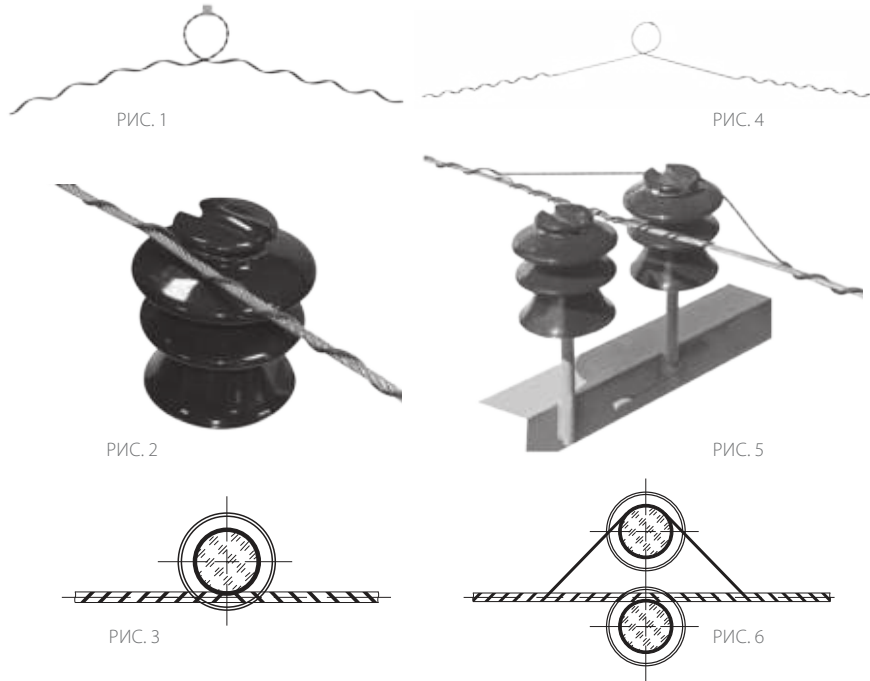


НАЗНАЧЕНИЕ:

Применяются для крепления к штыревым и опорным линейным изоляторам опор ВЛ 6–35 кВ проводов марки А, АС и АЖ. Зажимы изготовлены из металлической проволоки и имеют стойкое к воздействию атмосферных факторов полимерное покрытие. Удобны в монтаже, имеют цветовую маркировку.

Зажимы спиральные ПВС (рис. 1, 4) разработаны взамен проволочной скрутки, осуществляемой при помощи алюминиевой проволоки. В отличие от традиционной схемы, зажимы ПВС дешевле и удобнее в монтаже.

Изготавливаются по ТУ 3449-001-52819896-2010.



Зажимы типа ПВС_/_/_-10(20,35) предназначены для одинарного крепления провода к изоляторам (рис. 2, 3).

Зажимы типа ПВС_/_/_-10(20,35)-02 предназначены для двойного крепления провода к изоляторам (рис. 5, 6). В случае применения двойного крепления на основном изоляторе применяются два зажима типа ПВС_/_/_-10(20,35) (рис. 1), а на дополнительном – один зажим типа ПВС_/_/_-10(20,35)-02 (рис. 4).

Модификация ПВСн изготавливается из немагнитных материалов и исключает потери от перемагничивания.

Наименование	Марка провода	Марка изолятора	Сечение провода, мм ²	Цветовая маркировка	Кол-во в упаковке, шт.
ПВС(н) 35/50-10	АЖ50, АС35/6,2	ШПС*, ШС**, ШФ10*, ШПФ10*	35-50	Желтая	18
ПВС(н) 35/50-20		ШФ20*, ОЛФ*, ШПФ20*			
ПВС(н) 35/50-35		ШФ-35В, ШС20-13-СС-III			
ПВС(н) 35/50-П		ОЛСК*, ЛШП*			
ПВС(н) 70/95-10	А70, А95, АС95/16, АС70/11	ШПС*, ШС**, ШФ10*, ШПФ10*	70-95	Зеленая	18
ПВС(н) 70/95-20		ШФ20*, ОЛФ*, ШПФ20*			
ПВС(н) 70/95-35		ШФ-35В, ШС20-13-СС-III			
ПВС(н) 70/95-П		ОЛСК*, ЛШП*			
ПВС(н) 120/150-10	А120, АЖ120, А150, АЖ150, АС120/19, АС150/19	ШПС*, ШС**, ШФ10*, ШПФ10*	120-150	Черная	18
ПВС(н) 120/150-20		ШФ20*, ОЛФ*, ШПФ20*			
ПВС(н) 120/150-35		ШФ-35В, ШС20-13-СС-III			
ПВС(н) 120/150-П		ОЛСК*, ЛШП*			
ПВС(н) 35/50-10-02	АЖ50, АС35/6,2	ШПС*, ШС**, ШФ10*, ШПФ10*	35-50	Желтая	18
ПВС(н) 35/50-20-02		ШФ20*, ОЛФ*, ШПФ20*			
ПВС(н) 35/50-35-02		ШФ-35В, ШС20-13-СС-III			
ПВС(н) 35/50-П-02		ОЛСК*, ЛШП*			
ПВС(н) 70/95-10-02	А70, А95, АС95/16, АС70/11	ШПС*, ШС**, ШФ10*, ШПФ10*	70-95	Зеленая	18
ПВС(н) 70/95-20-02		ШФ20*, ОЛФ*, ШПФ20*			
ПВС(н) 70/95-35-02		ШФ-35В, ШС20-13-СС-III			
ПВС(н) 70/95-П-02		ОЛСК*, ЛШП*			
ПВС(н) 120/150-10-02	А120, АЖ120, А150, АЖ150, АС120/19, АС150/19	ШПС*, ШС**, ШФ10*, ШПФ10*	120-150	Черная	18
ПВС(н) 120/150-20-02		ШФ20*, ОЛФ*, ШПФ20*			
ПВС(н) 120/150-35-02		ШФ-35В, ШС20-13-СС-III			
ПВС(н) 120/150-П-02		ОЛСК*, ЛШП*			

* - всех модификаций

** - всех модификаций кроме изолятора ШС20-13-СС-III

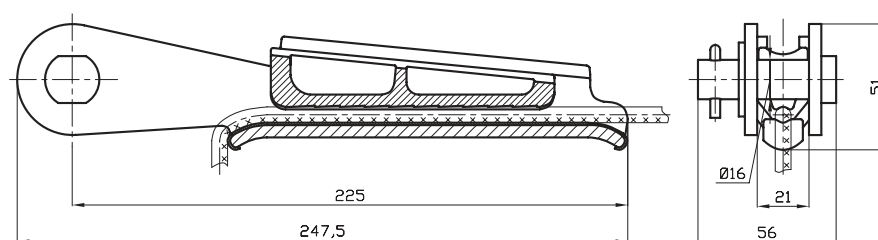
НАТЯЖНАЯ АРМАТУРА

ЗАЖИМЫ НАТЯЖНЫЕ КЛИНОВЫЕ ТИПА НК-1-1

НАЗНАЧЕНИЕ:

Предназначены для крепления неизолированных проводов к изолирующим подвескам анкерных, анкерно-угловых и концевых опор. Прочность заделки провода в зажиме составляет 95% от разрывного усилия провода.

Изготавливаются по
ТУ 3449-001-52819896-2010.



Наименование	Номер клина	Марка провода по ГОСТ 839	Разрушающая нагрузка, кН, не менее	Масса, кг, не более
НК-1-1	1	A16, A25	43,9	1,0
	1А	M16, M25		1,2
	2	A35, A50		1,0
	2А	M35, M50		1,2
	3	A70, A95		1,0
	3А	M70, M95		1,2

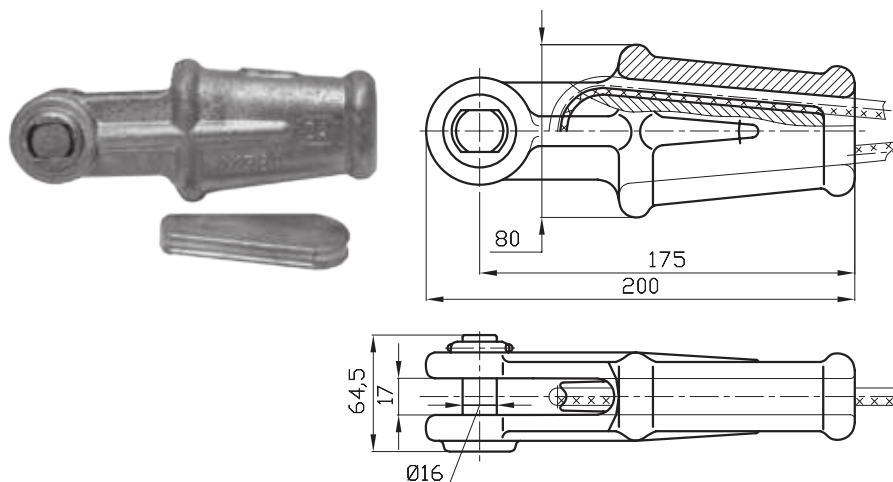
**ЗАЖИМЫ НАТЯЖНЫЕ
КЛИНОВЫЕ КОУШНЫЕ
НKK-60/4-10 И
НKK-120/11-14**



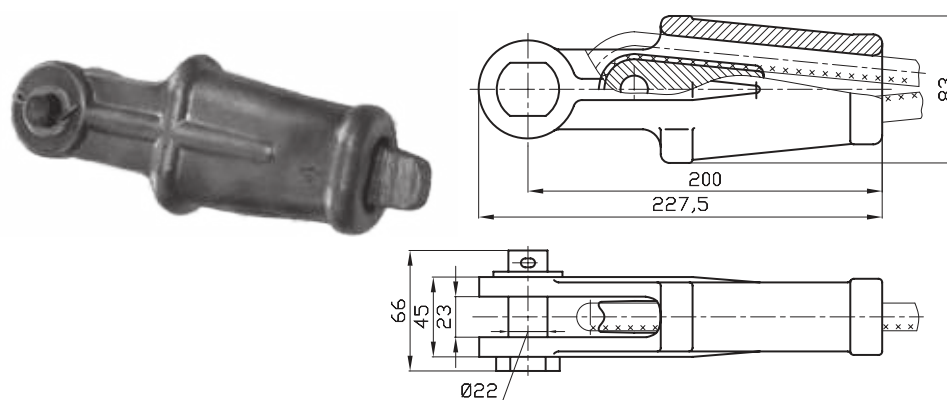
НАЗНАЧЕНИЕ:

Предназначены для крепления сталеалюминиевых и защищенных проводов СИП-3, ПЗВ и ПЗВГ и стальных канатов к натяжным подвескам анкерных, анкерно-угловых и концевых опор. Зажимы имеют корпус и клин из алюминиевого сплава, что исключает потери от перемагничивания. Требуется снятие изоляции с защищенных проводов в месте установки зажима.

Изготавливаются по ТУ 3449-001-52819896-2010.



НKK-60/4-10



НKK-120/11-14

Наименование	Марка провода		Диаметр каната, мм			Разрушающая нагрузка, кН, не менее	Масса, кг, не более
	Неизолированного по ГОСТ 839	Защищенного по ГОСТ 31946	ГОСТ 3062	ГОСТ 3063	ГОСТ 3071		
НKK-60/4-10	АС10/1,8	-	-	-	-	60	0,85
	АС16/2,7	-	-	-	-		
	АС25/4,2	-	-	-	-		
	АС35/6,2	СИП-3 1x35	-	-	-		
	АС50/8,0	СИП-3 1x50	-	-	-		
	-	-	6,80	6,60	-		
	-	-	7,40	7,10	-		
	-	-	8,00	7,60	-		
НKK-120/11-14	-	-	8,60	8,10	-	100	1,41
	-	-	9,20	8,60	-		
	-	-	-	9,10	-		
	-	-	-	11,0	13,5		

**ЗАЖИМ НАТЯЖНОЙ
ЗАКЛИНИВАЮЩИЙСЯ
НЗ-60/11-17**



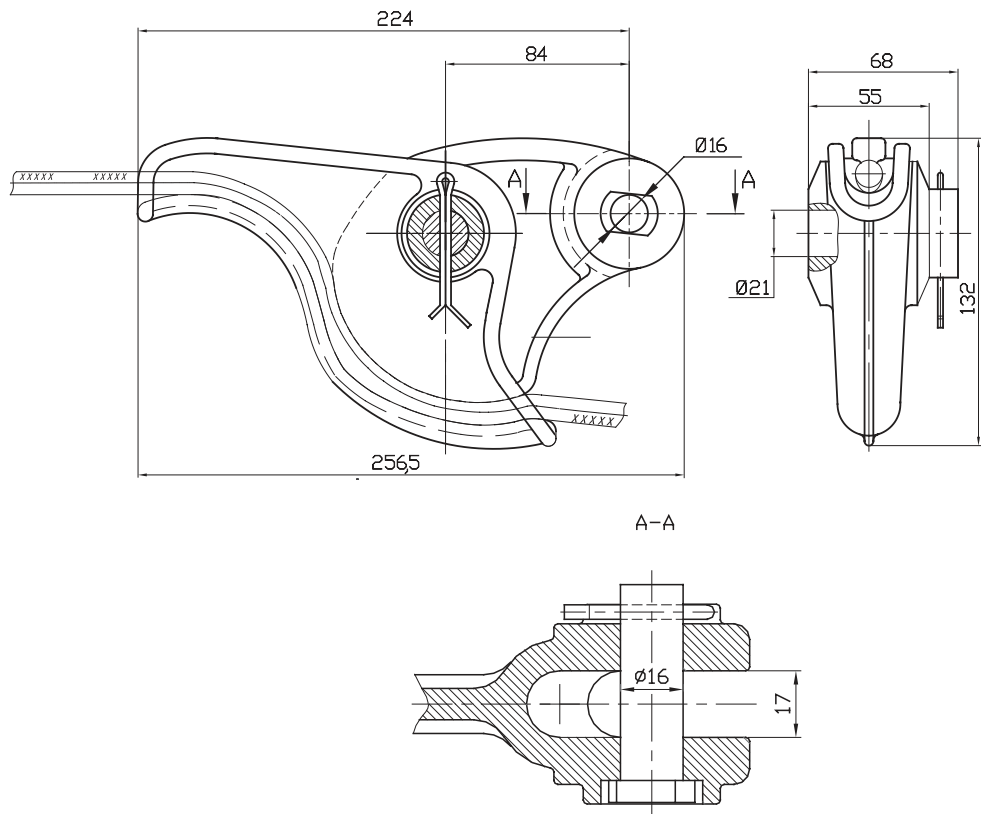
НАЗНАЧЕНИЕ:

Предназначен для крепления алюминиевых, сталеалюминиевых и защищенных проводов СИП-3, ПЗВ и ПЗВГ к натяжным подвескам анкерных, анкерно-угловых и концевых опор.

Зажим имеет корпус и клин из алюминиевого сплава, что исключает потери от перемагничивания.

Требуется снятие изоляции с защищенных проводов в месте установки зажима.

Изготавливается по ТУ 3449-001-52819896-2010.



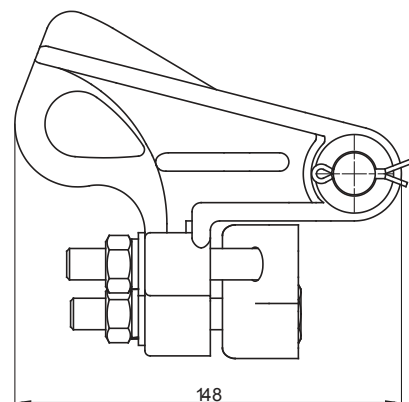
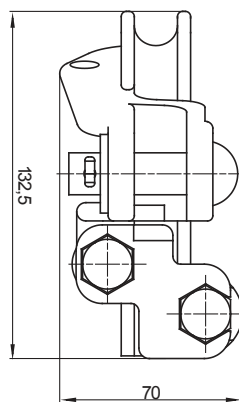
Наименование	Марка провода		Разрушающая нагрузка, кН, не менее	Масса, кг, не более
	Неизолированного по ГОСТ 839	Защищенного по ГОСТ 31946		
НЗ-60/11-17	A95		58,8	1,5
	A120			
	A150			
	АС70/11			
	АС95/16	СИП-3 1x95		
	АС120/19	СИП-3 1x120		
	АС120/27	СИП-3 1x150		
	АС150/19	СИП-3 1x185		
	АС150/24			

**ЗАЖИМ НАТЯЖНОЙ
 БОЛТОВОЙ НБ-44/5,6-16**



НАЗНАЧЕНИЕ:

Предназначен для крепления алюминиевых, сталеалюминиевых и защищенных проводов СИП-3, ПЗВ и ПЗВГ к натяжным изолирующим подвескам анкерных, анкерно-угловых и концевых опор. Имеет корпус и прижимную плашку из алюминиевого сплава, что исключает потери от перемагничивания. Кроме того, данная конструкция не требует применения алюминиевой прокладки, предназначенной для исключения повреждения алюминиевого повива проводов стальными корпусами зажимов НБ-2-6. Монтаж зажима значительно облегчен благодаря оптимальной конструкции прижимной плашки. Дополнительное преимущество зажима НБ-44/5,6-16 заключается в корпусе с открытым контуром, что также облегчает монтаж зажима. Требуется снятия изоляции с защищенных проводов в месте установки зажима. Изготавливается по ТУ 344449-001-52819896-2010.



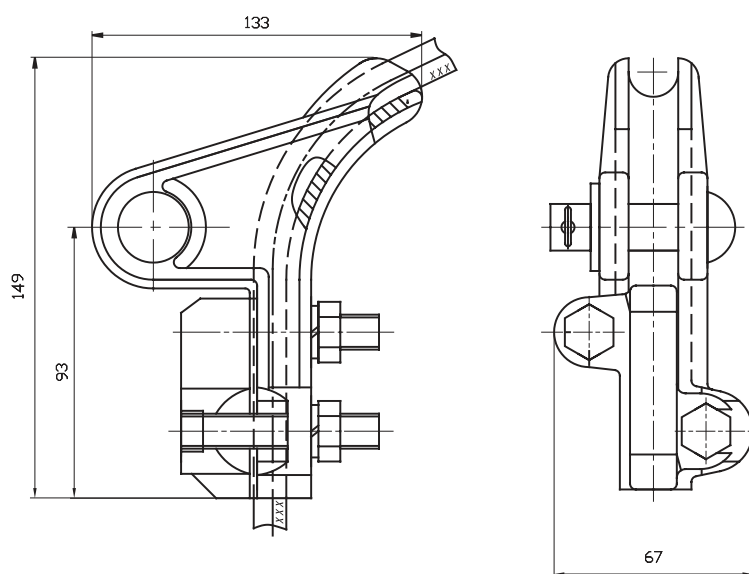
Наименование	Марка провода		Разрушающая нагрузка, кН, не менее	Масса, кг, не более
	Неизолированного по ГОСТ 839	Защищенного по ГОСТ 31946		
НБ-44/5,6-16	A35	СИП-3 1x95	44,0	0,79
	A50			
	A70	СИП-3 1x120		
	A95	СИП-3 1x150		
	A120	-		
	A150	-		
	M25	-		
	M50	-		
	M95	-		
	M120	-		
	АС16/2,7	СИП-3 1x25		
	АС25/4,2	СИП-3 1x35		
	АС35/6,2	СИП-3 1x50		
	АС70/11	СИП-3 1x54,6		
АС95/16	СИП-3 1x70			

**ЗАЖИМЫ НАТЯЖНЫЕ
 БОЛТОВЫЕ НБ-60/11-16 И
 НБ-60/5,6-16**



НАЗНАЧЕНИЕ:

Предназначены для крепления алюминиевых, сталеалюминиевых и защищенных проводов СИП-3, ПЗВ и ПЗВГ к натяжным изолирующим подвескам анкерных, анкерно-угловых и концевых опор. Имеют корпус и прижимную плашку из алюминиевого сплава, что исключает потери от перемагничивания. Кроме того, данная конструкция не требует применения алюминиевой прокладки, предназначенной для исключения повреждения алюминиевого повива проводов стальными корпусами зажимов НБ-2-6. Монтаж зажимов значительно облегчен благодаря оптимальной конструкции прижимной плашки. Требуют снятия изоляции с защищенных проводов в месте установки зажимов. Изготавливаются по ТУ 34449-001-52819896-2010.



Наименование	Марка провода		Разрушающая нагрузка, кН, не менее	Масса, кг, не более
	Неизолированного по ГОСТ 839	Защищенного по ГОСТ 31946		
НБ-60/11-16	A95	-	60,0	0,65
	A120	-		
	A150	-		
	АС70/11	СИП-3 1x70		
	АС95/16	СИП-3 1x95		
	АС120/19	СИП-3 1x120		
НБ-60/5,6-16	АС16/2,7	-	60,0	0,70
	АС25/4,2	-		
	АС35/6,2	СИП-3 1x35		
	АС50/8,0	СИП-3 1x50		
	АС70/11	СИП-3 1x70		
	АС95/16	СИП-3 1x95		
	АС120/19	СИП-3 1x120		
	A35	-		
	A50	-		
	A70	-		
	A95	-		
	A120	-		
	A150	-		
M25	-			
M50	-			
M95	-			
M120	-			

**ЗАЖИМ НАТЯЖНОЙ
 БОЛТОВОЙ НБ-65/11,4-17,1**

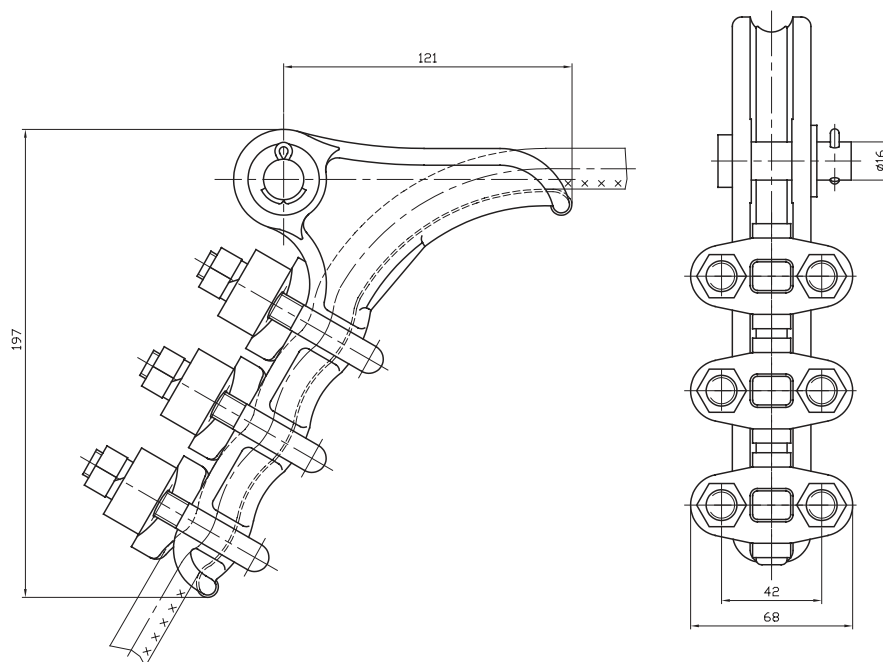


НАЗНАЧЕНИЕ:

Предназначен для крепления алюминиевых, сталеалюминиевых и защищенных проводов СИП-3, ПЗВ и ПЗВГ к натяжным изолирующим подвескам анкерных, анкерно-угловых и концевых опор. Имеет корпус и прижимные плашки из алюминиевого сплава, что исключает потери от перемагничивания. Кроме того, данная конструкция не требует применения алюминиевой прокладки, предназначенной для исключения повреждения алюминиевого повива проводов стальными корпусами зажимов НБ-2-6.

Требует снятия изоляции с защищенных проводов в месте установки зажима.

Изготавливается по ТУ 34449-001-52819896-2010.



Наименование	Марка провода		Разрушающая нагрузка, кН, не менее	Масса, кг, не более
	Неизолированного по ГОСТ 839	Защищенного по ГОСТ 31946		
НБ-65/11,4-17,1	A95	СИП-3 1x95	60	1,64
	A120	СИП-3 1x120		
	A150	СИП-3 1x150		
	M95			
	M120			
	АС70/11			
	АС95/16			
	АС120/19			
	АС120/27			
	АС150/19	СИП-3 1x185		
АС150/24				

**ЗАЖИМ НАТЯЖНОЙ
БОЛТОВОЙ НБ-90/15-22**

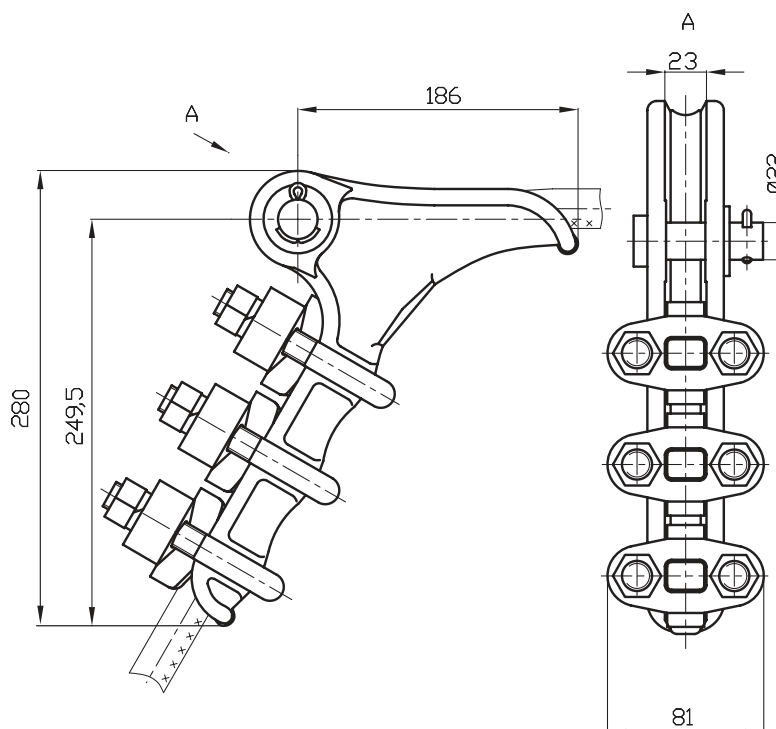


НАЗНАЧЕНИЕ:

Предназначен для крепления алюминиевых, сталеалюминиевых и защищенных проводов СИП-3, ПЗВ и ПЗВГ к натяжным изолирующим подвескам анкерных, анкерно-угловых и концевых опор. Имеет корпус и прижимные плашки из алюминиевого сплава, что исключает потери от перемагничивания. Кроме того, данная конструкция не требует применения алюминиевой прокладки, предназначенной для исключения повреждения алюминиевого повива проводов стальными корпусами зажимов НБ-3-6.

Требуется снятия изоляции с защищенных проводов в месте установки зажима.

Изготавливается по ТУ 34449 -001-52819896-2010.



Наименование	Марка провода		Разрушающая нагрузка, кН, не менее	Масса, кг, не более
	Неизолированного по ГОСТ 839	Защищенного по ГОСТ 31946		
НБ-90/15-22	A150		88,2	2,84
	A185			
	A240			
	A300			
	АС150/19	СИП-3 1x185		
	АС150/24			
	АС150/34			
	АС185/24	СИП-3 1x240		
	АС185/29			
	АС185/43			
	АС205/27			
АС240/32				
АС240/39				

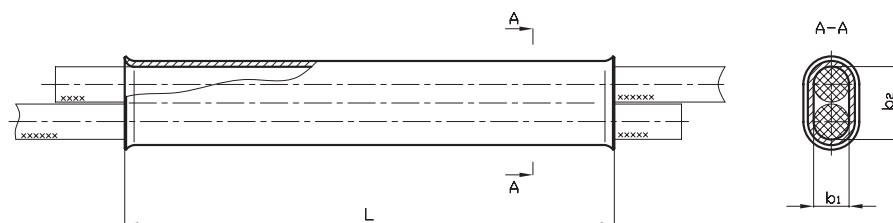
СОЕДИНИТЕЛЬНАЯ АРМАТУРА

ЗАЖИМЫ СОЕДИНИТЕЛЬНЫЕ ОВАЛЬНЫЕ ТИПА СОАС

НАЗНАЧЕНИЕ:

Предназначены для соединения алюминиевых проводов диаметром от 5,1 до 17,5 мм и сталеалюминиевых проводов диаметром от 4,5 до 19,6 мм (кроме проводов с усиленным стальным сердечником), монтируемых скручиванием.

Зажимы изготавливаются по ТУ 3449-001-52819896-2010.

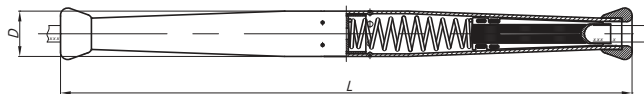


Наименование	Размеры, мм			Для проводов		Прочность заделки Р, кН, проводов марок, не менее					Масса, кг, не более
	b ₁	b ₂	L	по ГОСТ 839	Марки АЖС по ТУ 16-705.183-81	А, АКП	АН, АНКП	АЖ, АЖКП	АС, АСК, АСКП, АСКС	АЖС	
СОАС-10-3	5,0	10,6	200	10/1,8	-	-	-	-	3,88	-	0,026
СОАС-16-3	6,25	12,5	250	16; 16/2,7	-	2,87	3,55	4,66	5,91	-	0,045
СОАС-25-3	7,5	15,2		25; 25/4,2	-	4,28	5,10	6,98	8,83	-	0,050
СОАС-35-3	9,2	19,0	330	35; 35/6,2	-	6,62	7,02	9,61	12,85	-	0,130
СОАС-50-3	10,5	22,0	400	50; 50/8,0	-	7,79	10,13	13,85	16,26	-	0,160
СОАС-70-3	12,5	26,0	450	70; 70/11	-	10,72	-	-	22,92	-	0,230
СОАС-95-3	15,0	31,0	750	95; 120; 95/16	70/39	14,04	-	-	31,70	61,75	0,465
СОАС-120-3	17,0	35,0	900	150; 120/19; 120/27	-	18,90	23,93	32,75	46,99	-	0,760
СОАС-150-3	19,0	39,0	1000	150/19; 150/24; 150/34	-	23,20	30,31	41,48	59,51	-	0,920

ЗАЖИМЫ СОЕДИНИТЕЛЬНЫЕ АВТОМАТИЧЕСКИЕ ТИПА АСЦ

НАЗНАЧЕНИЕ:

Зажимы предназначены для соединения в пролете проводов А, АС. Зажимы также могут быть использованы для соединения проводов новых типов: компактированных, повышенной прочности. Зажимы рассчитаны на монтаж при температуре от -20 °С до +40 °С и эксплуатацию при температуре от -60 °С до +50 °С. Изготавливаются по ТУ 3449-008-52819896-2020.



ПРЕИМУЩЕСТВА КОНСТРУКЦИИ:

1. Монтаж без применения инструмента, а также возможность соединения двух-трех типоразмеров проводов близких сечений, что особенно важно при проведении аварийно-восстановительных работ.
2. Удобство и скорость монтажа зажимов значительно выше, чем **для спиральных соединительных зажимов**. Монтаж, в отличие от спиральных зажимов, не требует специальной подготовки персонала монтажных бригад.
3. Изготовлены из высокопрочного алюминиевого сплава, обеспечивают прочность заделки проводов не менее 95% прочности провода.
4. Не формируют потерь на перемагничивание и не приводят к нагреву проводов в месте их установки.
5. Обладают высокой коррозионной стойкостью.
6. Имеют цветовую маркировку для облегчения идентификации типоразмера зажима.

Наименование	Марка провода по ГОСТ 839-80	Диапазон диаметров проводов, мм	Цвет заглушки	Размеры, мм		Масса, кг, не более
				D	L	
АСЦ-63	АС 25/4,2	5,81-8,64	Красный	25	345	0,3
	АС 35/6,2					
	АС 40/6,7					
АСЦ-64	АС 50/8	8,64-12,07	Желтый	33,5	410	0,6
	АС 63/10,5					
	АС 70/11					
АСЦ-65	АС 95/16	12,07-14,88	Розовый	44	555	0,9
	АС 100/16,7					
	АС 125/6,9					
АСЦ-70	АС 70/72	14,73-18,39	Зеленый	44	555	0,9
	АС 120/19					
	АС 120/27					
	АС 125/20,4					
	АС 150/19					
	АС 150/24					
АС 150/34						
	АС 160/8,9					
	АС 160/26,1					

Являются функциональным аналогом спиральных соединительных зажимов, прессуемых зажимов типа САС, зажимов типа СЛ 63, СЛ 64, СЛ 65, СЛ 71, а также зажимов типа МНТ-5/10, МНТ-5/15, МНТ-9/20, МНТ-12/25 для соответствующих сечений жил.

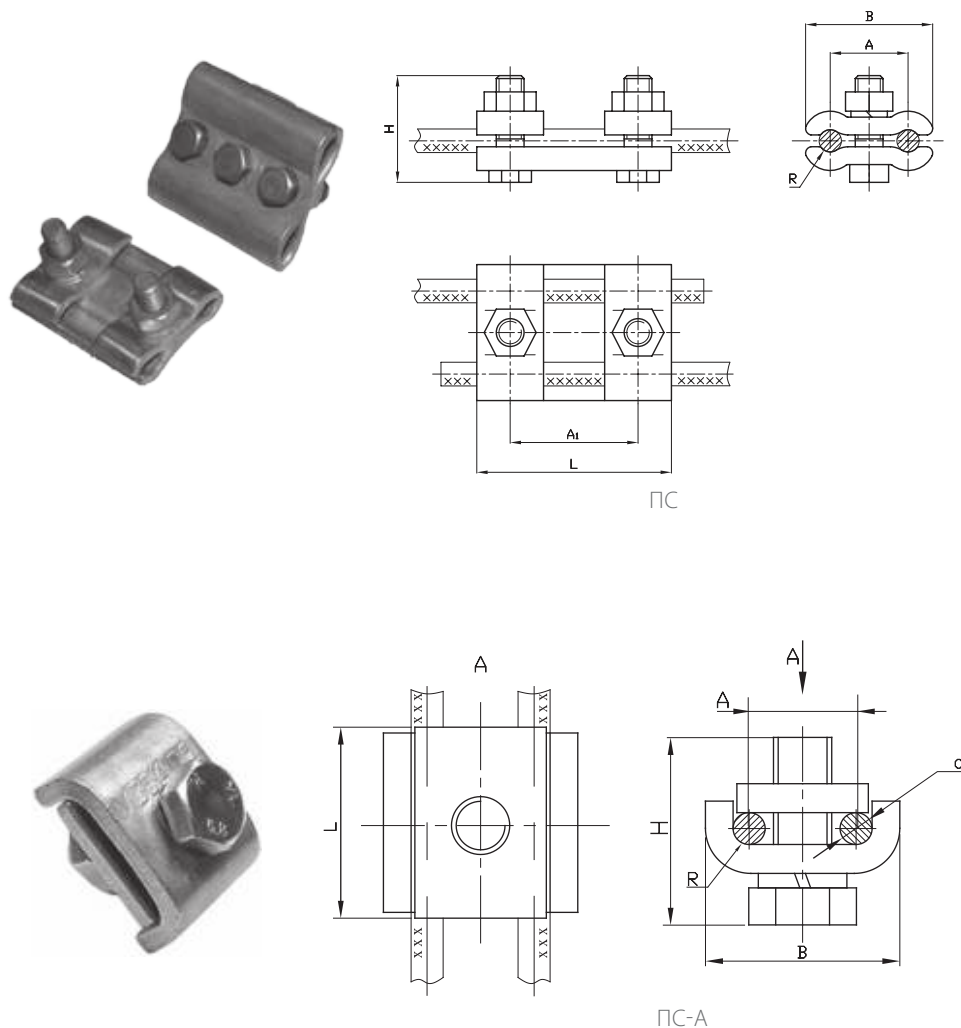
**ЗАЖИМЫ
СОЕДИНИТЕЛЬНЫЕ
ПЛАШЕЧНЫЕ ТИПА ПС**



НАЗНАЧЕНИЕ:

Предназначены для стальных проводов и канатов при выполнении заземления молниезащитных тросов воздушных линий электропередачи 0,4–110 кВ.

Изготавливаются по ТУ 3449-001-52819896-2010.



Наименование	Диапазон диаметров канатов по ГОСТ 3062, ГОСТ 3063, ГОСТ 3064 и стальных проводов марок ПС, мм	Размеры, мм						Масса, кг, не более
		A	A ₁	B	L	H	R	
ПС-1-1	5,5 – 8,6	28	46	42,5	70	36	4	0,20
ПС-2-1	9,1 – 12,0	39	46	59	70	42	9	0,25
ПС-3-1	12,5 – 14,0	39	46	59	70	42	9	0,37
ПС-1-1А	5,5 – 8,6	24	-	41	32	47	4,5	0,15
ПС-2-1А	9,1 – 12,0	25,5	-	46	30	47	6	0,22
ПС-3-1А	12,5 – 14,0	28	-	51	42	48	7	0,35

**ЗАЖИМЫ
СОЕДИНИТЕЛЬНЫЕ
ПЛАЩЕЧНЫЕ ТИПА ПА**



НАЗНАЧЕНИЕ:

Предназначены для соединения алюминиевых и сталеалюминиевых проводов в шлейфах анкерных опор ВЛ и осуществления отпаек.
Изготавливаются по ТУ 3449-001-52819896-2010.

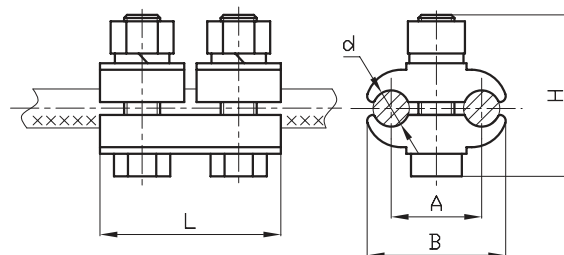


РИС. 1

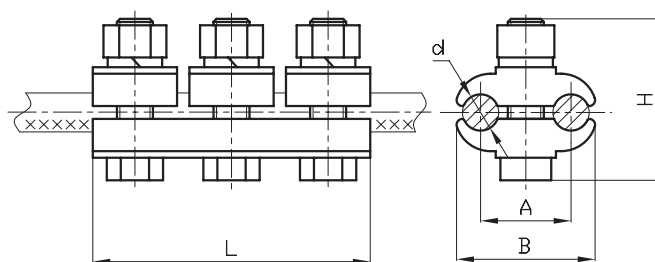


РИС. 2

Наименование	Рис.	Номинальное сечение, мм ² , проводов по ГОСТ 839, марок А, АКП; АН, АНКП, АЖ, АЖКП; АС, АСКП, АСКС, АСК	Диапазон диаметров проводов, мм	Размеры, мм					Масса, кг, не более
				А	В	d	L	H	
ПА-1-1	1	16; 25; 35; 50; 16/2,7; 25/4,2; 35/6,2	5,1 – 9,0	18	26,5	8	45	35	0,08
ПА-2-2	2	70; 50/8,0; 70/11	9,6 – 11,4	21,5	34,5	12	68	41	0,14
ПА-3-2	2	95; 120; 95/16	12,3 – 14,0	30	47	15	90	52	0,26
ПА-2-2А	1	70; 50/8; 70/11	9,6 – 11,4	21,5	34,5	12	45	41	0,1
ПА-3-2А	1	95; 120; 95/16	12,3 – 14,0	30	47	15	58	52	0,17
ПА-4-1	2	150; 185; 240; 70/72; 95/141; 120/27; 150/19; 150/24; 150/34; 185/24; 185/29; 185/43; 205/27	15,4 – 20,0	36	57	20	88	62	0,37

ШЛЕЙФЫ ИЗОЛИРОВАННЫЕ ТИПА ШСИП НА НАПРЯЖЕНИЕ 35 кВ



НАЗНАЧЕНИЕ:

Предназначены для электрического соединения магистрального провода на ВЛ 35 кВ при прохождении через анкерные опоры.

Применение в конструкции шлейфа токоведущего провода с защитной изоляцией позволяет исключить короткие замыкания при сближении проводов с элементами опор под воздействием ветровых нагрузок, а также замыкания, обусловленные попаданием между шлейфами и элементами опор посторонних предметов. К посторонним предметам чаще всего относятся материалы, которые используют птицы для строительства гнезд на опорах ВЛ.

Изготавливаются по ТУ 3449-004-52819896-2018.



Применение в конструкции шлейфа токоведущего провода с защитной изоляцией обеспечивает:

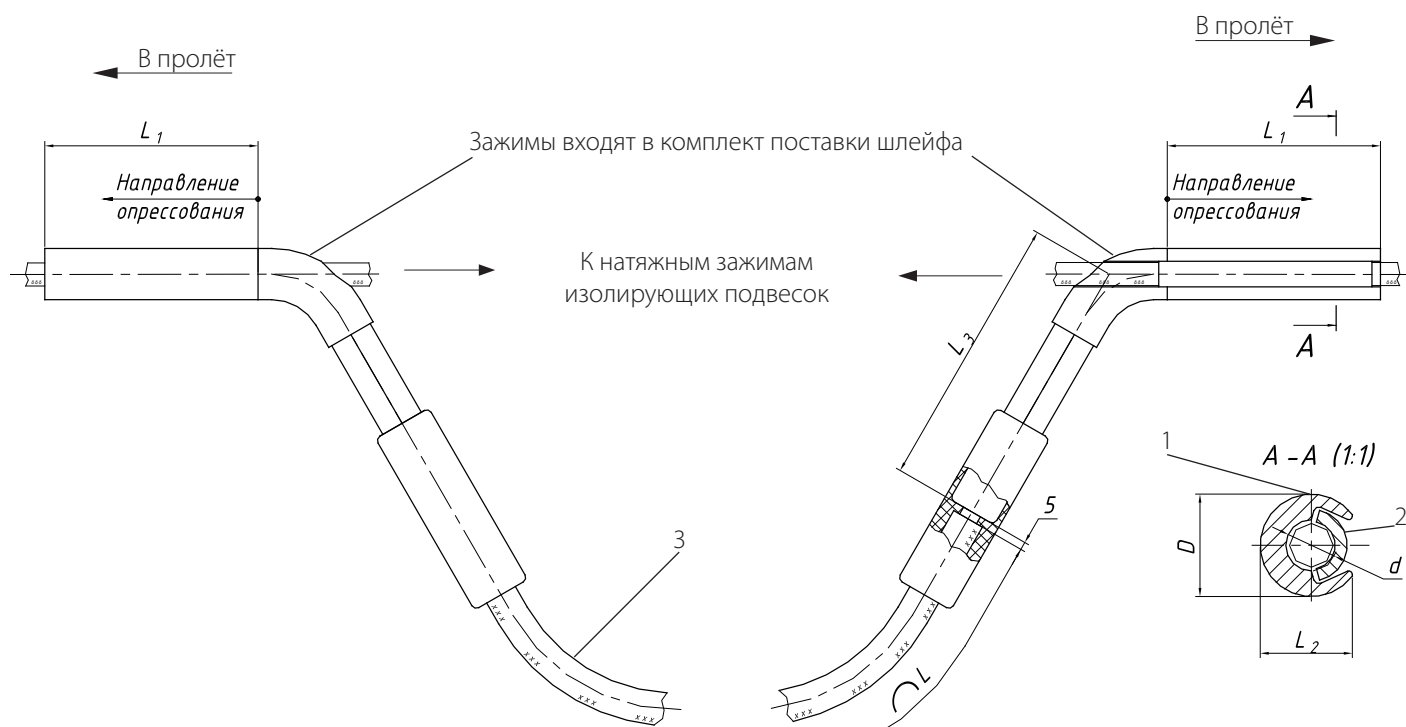
- снижение количества аварийных отключений;
- защиту птиц от гибели при соприкосновении с токоведущими частями ВЛ, в том числе через предметы, используемые для гнездообразования.

Изолированные шлейфы изготавливаются на заводе по размерам, указанным в проектной документации в соответствии с типом опоры, портала и типом натяжных зажимов.

Пример обозначения для заказа:

ШСИП-35-(8-9)-1-7, где:

- ШСИП – тип шлейфа;
- 35 – класс напряжения ВЛ;
- 8-9 – диапазон диаметров провода в пролете ВЛ;
- 1 – модификация шлейфа;
- 7 – длина шлейфа.

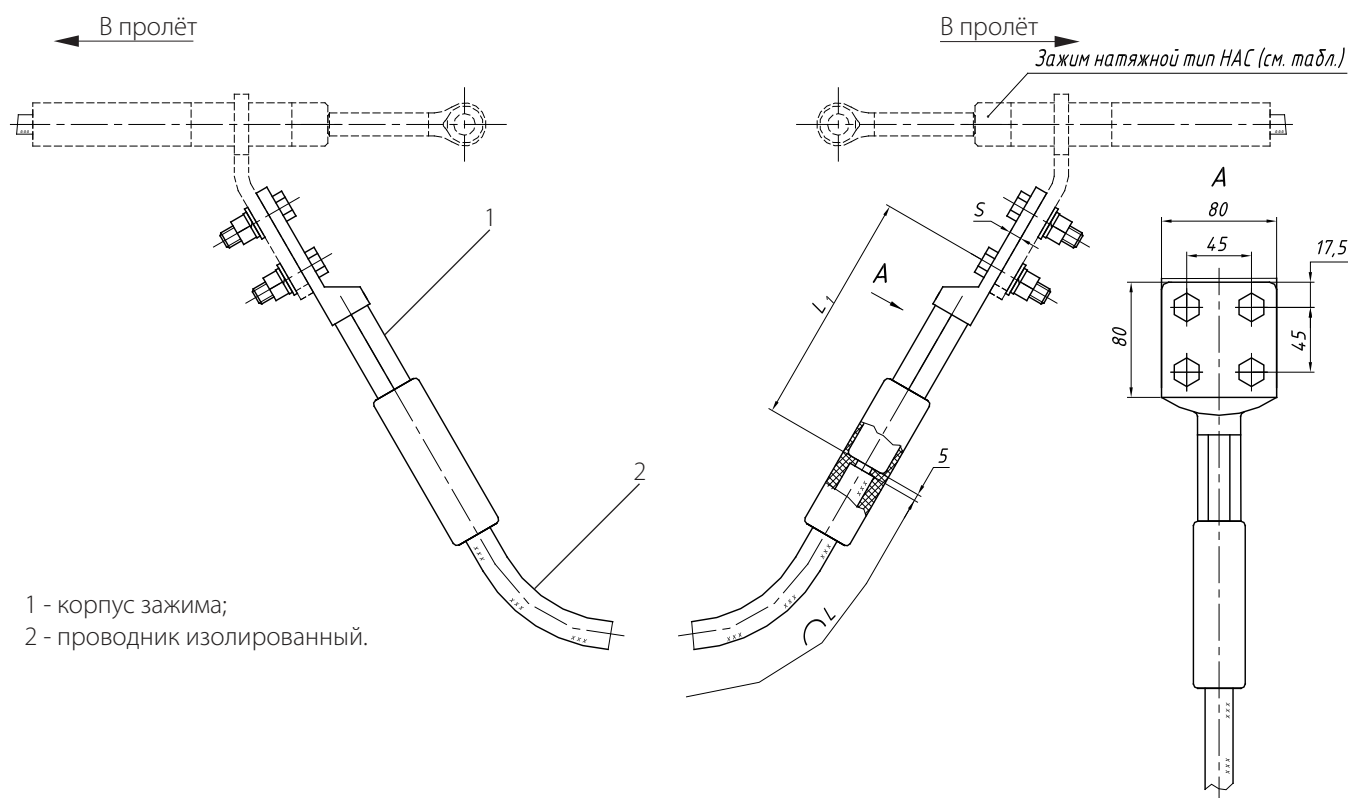


- 1 - корпус зажима типа «разъёмный ответвительный»;
- 2 - вкладыш;
- 3 - проводник изолированный.

ШСИП модификации «1» применяются при оснащении изолированными шлейфами действующих ВЛ.

Шлейф изолированный состоит из изолированного проводника и опрессованных на его концах ответвительных зажимов. Монтаж шлейфа производится опрессованием разъёмных ответвительных зажимов на проводе перед натяжными зажимами изолирующих подвесок.

Наименование	Марка провода АС по ГОСТ 839		Матрица опрессования	Размеры в мм					Масса шлейфа, при L=7м, не более, кг
	Сечение, мм ²	Диапазон диаметров, мм		L ₁	L ₂	L ₃	D	d	
ШСИП-35-(8-9)-1-L	35/6,2	8-9	МШ-16	70	17,5	122	20	10	2,2
ШСИП-35-(9,5-10)-1-L	50/8	9,5-10	МШ-16	80	18	127	20	11	2,6
ШСИП-35-(10,5-12)-1-L	70/11	10,5-12	МШ-19,9	95	22	141	25	13	3,35
ШСИП-35-(12,5-14)-1-L	95/16	12,5-14	МШ-24,2	125	27	161	30	15	4,45
ШСИП-35-(14,5-15,5)-1-L	70/72	14,5-15,5	МШ-24,2	125	26,5	161	30	16,5	5
	120/19								
	120/27								
ШСИП-35-(16-17,5)-1-L	150/19	16-17,5	МШ-28,6	140	28	175	35	18,5	6,2
	150/24								
	150/34								



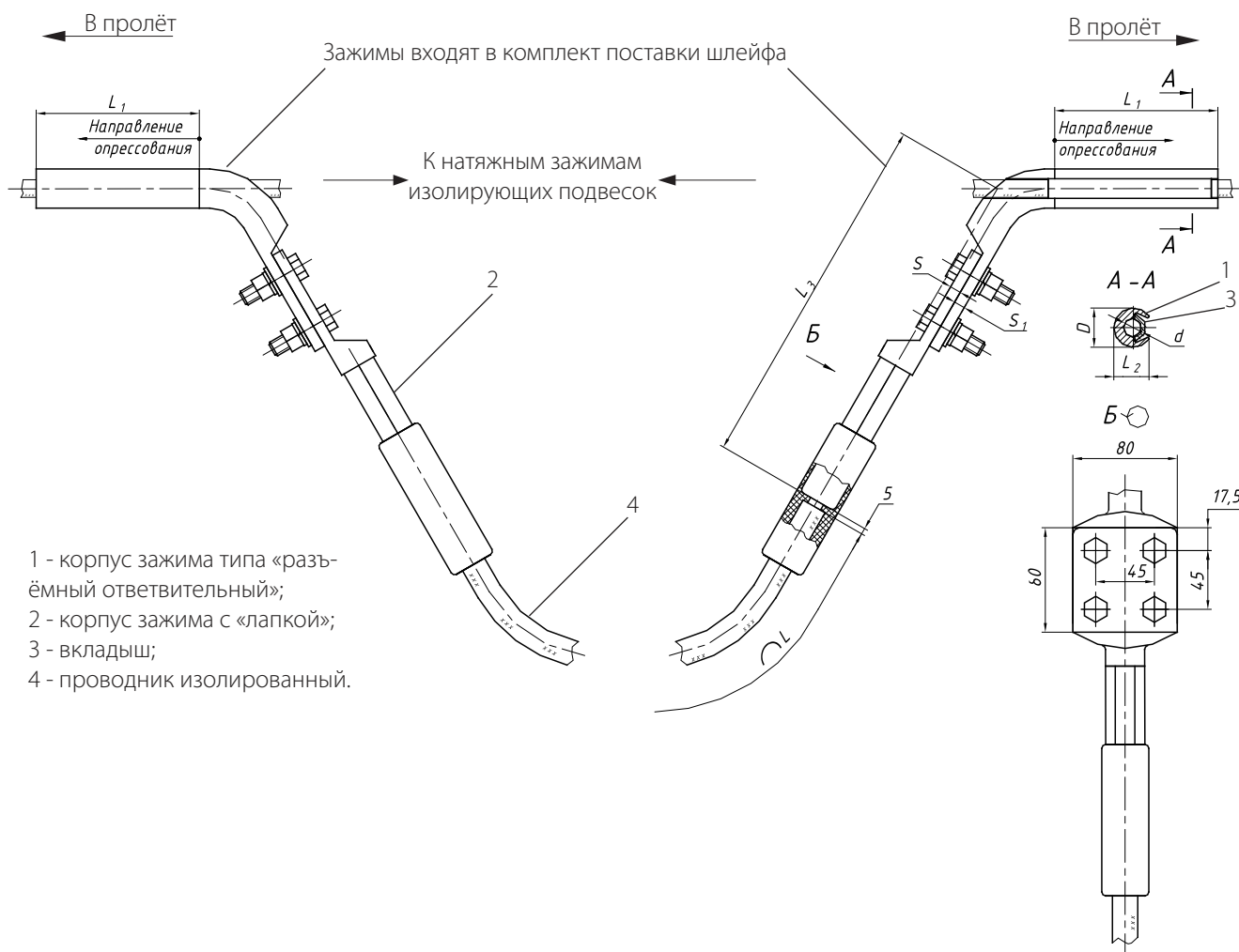
1 - корпус зажима;
2 - проводник изолированный.

ШСИП модификации «2» применяются при оснащении ВЛ изолированными шлейфами в ходе нового строительства или реконструкции ВЛ с заменой провода.

Шлейф изолированный, состоит из проводника изолированного и опрессованных на его концах корпусов, имеющих «лапку» с четырьмя отверстиями. Предназначен для монтажа с зажимами типа НАС-1В.

Дополнительное преимущество: возможность демонтажа и последующего присоединения шлейфа обратно, благодаря болтовым соединениям.

Наименование	Марка провода АС по ГОСТ 839		Обозначение зажима, с которым применяется шлейф	Размеры в мм		Масса шлейфа, при L=7м, не более, кг
	Сечение, мм ²	Диапазон диаметров, мм		S	L ₁	
ШСИП-35-(8-9)-2-L	35/6,2	8-9	НАС-50-1В	6	138	3,25
ШСИП-35-(9,5-10)-2-L	50/8	9,5-10	НАС-50-1В	6	143	3,3
ШСИП-35-(10,5-12)-2-L	70/11	10,5-12	НАС-95-1В	6	148	4,15
ШСИП-35-(12,5-14)-2-L	95/16	12,5-14	НАС-95-1В	8,5	163	5,2
ШСИП-35-(14,5-15,5)-2-L	120/19	14,5-15,5	НАС-120-1В	8,5	163	5,8
	120/27					
ШСИП-35-(16-17,5)-2-L	150/19	16-17,5	НАС-150-1В	8,5	173	6,5
	150/24					
	150/34					



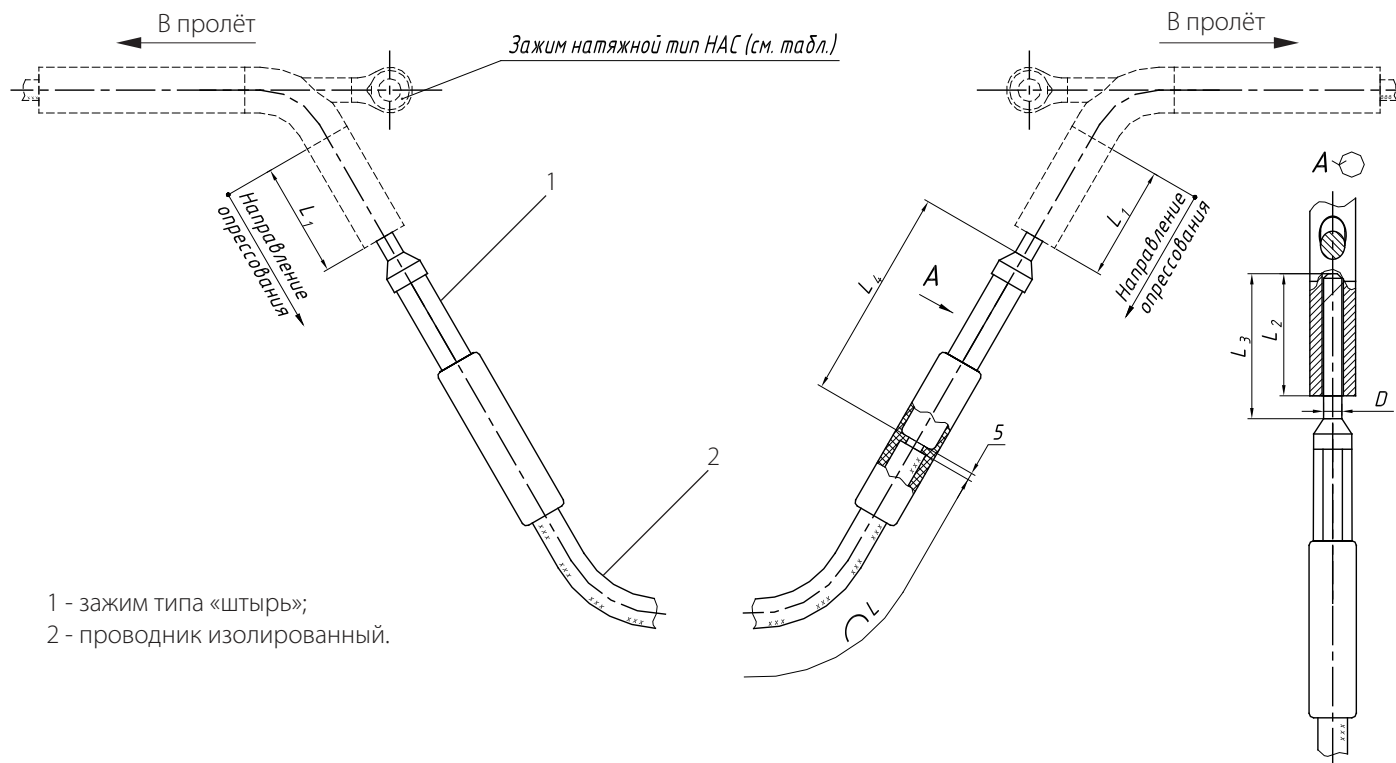
- 1 - корпус зажима типа «разъёмный ответвительный»;
- 2 - корпус зажима с «лапкой»;
- 3 - вкладыш;
- 4 - проводник изолированный.

ШСИП модификации «3» применяются при оснащении изолированными шлейфами действующих ВЛ.

Шлейф состоит из изолированного проводника, на концах которого опрессованы зажимы с «лапкой» с четырьмя отверстиями, соединенные с зажимом типа «разъёмный ответвительный». Монтаж шлейфа производится опрессованием разъёмных ответвительных зажимов на проводе перед натяжными зажимами изолирующих подвесок.

Дополнительное преимущество: при проведении ремонтных работ на ВЛ обеспечивается возможность демонтажа и последующего присоединения шлейфа обратно благодаря болтовым соединениям.

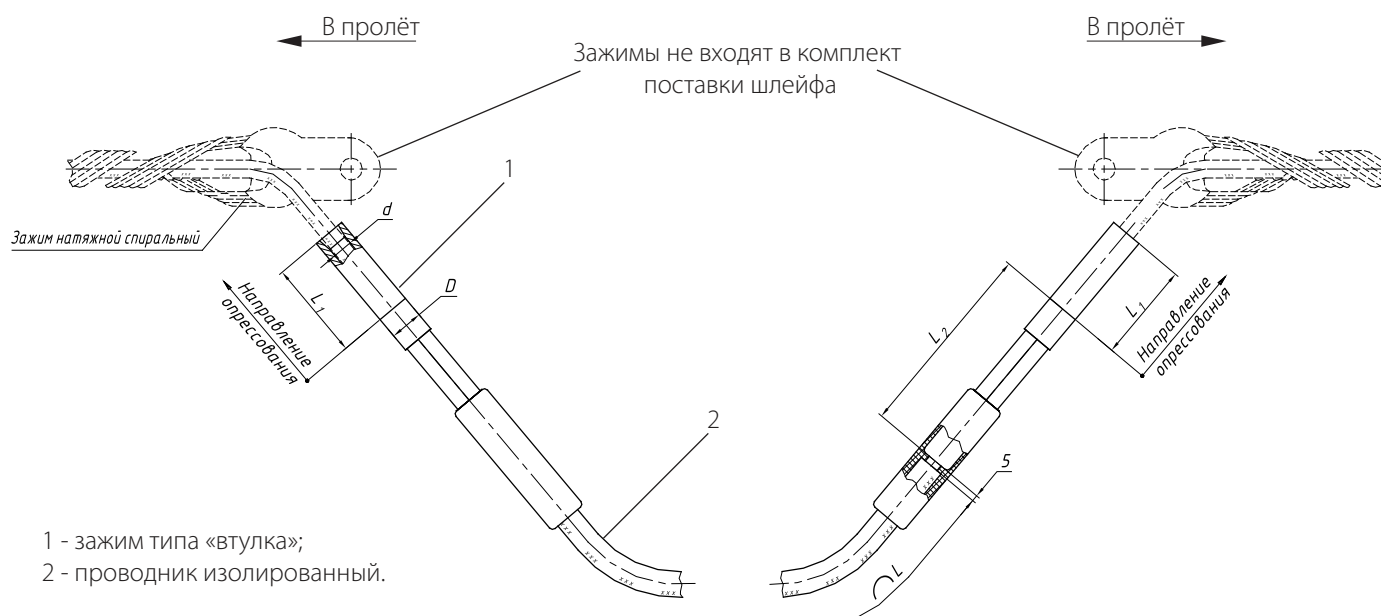
Наименование	Марка провода АС по ГОСТ 839		Матрица опрессования	Размеры в мм							Масса шлейфа, при L=7м, не более, кг
	Сечение, мм ²	Диапазон диаметров, мм		L ₁	L ₂	L ₃	D	S	S ₁	d	
ШСИП-35-(8-9)-3-L	35/6,2	8-9	МШ-19,9	70	23	248	25	6	6	10	4,05
ШСИП-35-(9,5-10)-3-L	50/8	9,5-10	МШ-19,9	80	23	253	25	6	6	11	4,1
ШСИП-35-(10,5-12)-3-L	70/11	10,5-12	МШ-19,9	95	22	258	25	6	6	13	5
ШСИП-35-(12,5-14)-3-L	95/16	12,5-14	МШ-24,2	125	27	279	30	8,5	8,5	15	6,1
ШСИП-35-(14,5-15,5)-3-L	120/19	14,5-15,5	МШ-24,2	125	26,5	281	30	8,5	8,5	16,5	6,7
	120/27										
	150/19										
ШСИП-35-(16-17,5)-3-L	150/24	16-17,5	МШ-28,6	140	28	297	35	8,5	10	18,5	7,6
	150/34										



1 - зажим типа «штырь»;
 2 - проводник изолированный.

ШСИП модификации «4» применяются при оснащении ВЛ изолированными шлейфами в ходе нового строительства или реконструкции ВЛ с заменой провода. Шлейф состоит из изолированного проводника и опрессованных на его концах зажимов, заканчивающихся штырями. Монтаж шлейфа производится опрессованием в зажимах типа НАС-1Б.

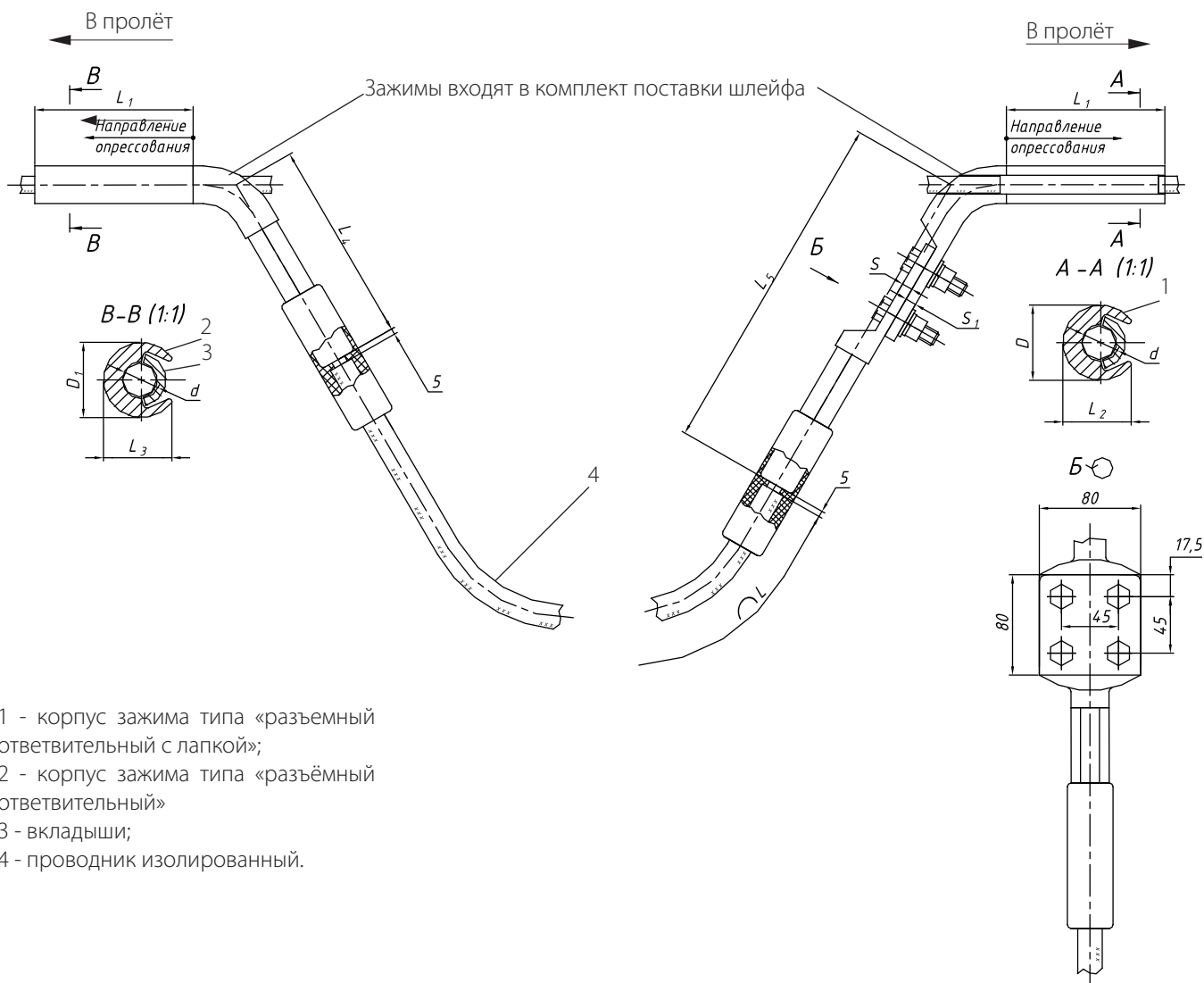
Наименование	Марка провода АС по ГОСТ 839		Матрица опрессования	Наименование зажима, с которым применяется шлейф	Размеры в мм					Масса шлейфа, при L=7м, не более, кг
	Сечение, мм ²	Диапазон диаметров, мм			L ₁	L ₂	L ₃	L ₄	D	
ШСИП-35-(8-9)-4-L	35/6,2	8-9	МШ-26	НАС-50-1Б	50	55	70	115	9	2,1
ШСИП-35-(9,5-10)-4-L	50/8	9,5-10	МШ-26	НАС-50-1Б	50	55	70	120	9	2,5
ШСИП-35-(10,5-12)-4-L	70/11	10,5-12	МШ-25	НАС-95-1Б	75	80	95	125	12	3,35
ШСИП-35-(12,5-14)-4-L	95/16	12,5-14	МШ-25	НАС-95-1Б	75	80	95	135	12	4,05
ШСИП-35-(14,5-15,5)-4-L	120/19	14,5-15,5	МШ-29,4	НАС-120-1Б	90	95	110	140	14,5	4,9
	120/27									
	150/19									
ШСИП-35-(16-17,5)-4-L	150/24	16-17,5	МШ-29,4	НАС-150-1Б	95	100	115	150	16	5,6
	150/34									



ШСИП модификации «5» применяются как при новом строительстве, так и при оснащении изолированными шлейфами действующих ВЛ.

Шлейф состоит из изолированного проводника, на концах которого опрессованы зажимы типа «втулка». Монтаж производится опрессованием втулки шлейфа на проводе, выходящем из спирального (болтового, клинового, клиносочлененного и др.) зажима в сторону шлейфа.

Наименование	Марка провода АС по ГОСТ 839		Матрица опрессования	Размеры в мм				Масса шлейфа, при L=7м, не более, кг
	Сечение, мм ²	Диапазон диаметров, мм		L ₁	L ₂	D	d	
ШСИП-35-(8-9)-5-L	35/6,2	8-9	МШ-17,3	45	120	20	10	2,1
ШСИП-35-(9,5-10)-5-L	50/8	9,5-10	МШ-17,3	50	125	20	11	2,5
ШСИП-35-(10,5-12)-5-L	70/11	10,5-12	МШ-20,8	70	135	25	14	3,4
ШСИП-35-(12,5-14)-5-L	95/16	12,5-14	МШ-20,8	75	145	25	15	4,1
ШСИП-35-(14,5-15,5)-5-L	120/19	14,5-15,5	МШ-25,2	90	150	30	17,5	4,95
	120/27							
ШСИП-35-(16-17,5)-5-L	150/19	16-17,5	МШ-26	95	160	30	19	5,65
	150/24							
	150/34							



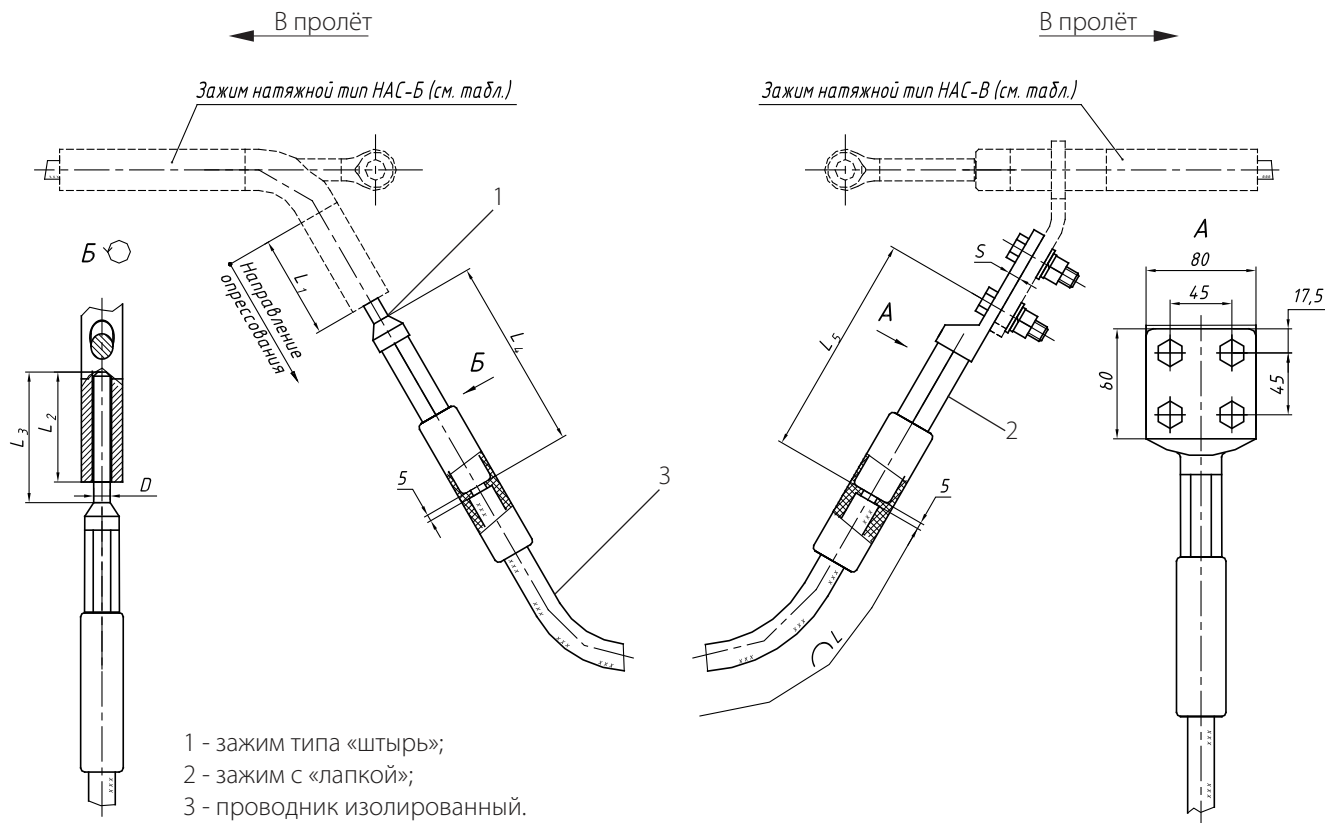
- 1 - корпус зажима типа «разъёмный ответвительный с лапкой»;
- 2 - корпус зажима типа «разъёмный ответвительный»
- 3 - вкладыши;
- 4 - проводник изолированный.

ШСИП модификации «б» применяются при оснащении изолированными шлейфами действующих ВЛ.

Шлейф состоит из изолированного проводника, на котором опрессован зажим с «лапкой», соединенный с зажимом типа «разъёмный ответвительный с лапкой».

Дополнительное преимущество: возможность демонтажа и последующего присоединения шлейфа обратно, благодаря болтовым соединениям.

Наименование	Марка провода АС по ГОСТ 839		Матрица опрессования В-В	Матрица опрессования А-А	Размеры в мм								Масса шлейфа, при L=7м, не более, кг		
	Сечение, мм ²	Диапазон диаметров, мм			L1	L2	L3	L4	L5	D	D1	S		S1	d
ШСИП-35-(8-9)-6-L	35/6,2	8-9	МШ-16	МШ-19,9	70	23	17,5	122	248	20	25	6	6	10	3,15
ШСИП-35-(9,5-10)-6-L	50/8	9,5-10	МШ-16	МШ-19,9	80	23	18	127	253	20	25	6	6	11	3,35
ШСИП-35-(10,5-12)-6-L	70/11	10,5-12	МШ-19,9	МШ-19,9	95	22	22	141	258	25	25	6	6	13	4,5
ШСИП-35-(12,5-14)-6-L	95/16	12,5-14	МШ-24,2	МШ-24,2	125	27	27	161	279	30	30	8,5	8,5	15	5,3
ШСИП-35-(14,5-15,5)-6-L	120/19	14,5-15,5	МШ-24,2	МШ-24,2	125	26,5	26,5	161	281	30	30	8,5	8,5	16,5	5,85
	120/27														
ШСИП-35-(16-17,5)-6-L	150/19	16-17,5	МШ-28,6	МШ-28,6	140	28	28	175	297	35	35	8,5	10	18,5	6,9
	150/24														
	150/34														



ШСИП модификации «7» применяются при оснащении ВЛ изолированными шлейфами в ходе нового строительства или реконструкции ВЛ с заменой провода.

Шлейф состоит из изолированного проводника и опрессованных на его концах зажимов: с одной стороны зажим типа «штырь», с другой - зажим с «лапкой». Монтаж производится опрессованием с одной стороны в зажим типа НАС-1Б, с другой - болтовым присоединением к зажиму типа НАС-1В.

Дополнительное преимущество: при проведении ремонтных работ на ВЛ обеспечивается возможность демонтажа и последующего присоединения шлейфа обратно, благодаря болтовым соединениям.

Наименование	Марка провода АС по ГОСТ 839		Матрица опрессования	Наименование зажима, с которым применяется шлейф	Наименование зажима, с которым применяется шлейф	Размеры в мм								Масса шлейфа, при L=7м, не более, кг
	Сечение, мм ²	Диапазон диаметров, мм				L ₁	L ₂	L ₃	L ₄	L ₅	D	S		
ШСИП-35-(8-9)-7-L	35/6,2	8-9	МШ-26	НАС-50-1Б	НАС-50-1В	50	55	70	115	138	9	6	2,7	
ШСИП-35-(9,5-10)-7-L	50/8	9,5-10	МШ-26	НАС-50-1Б	НАС-50-1В	50	55	70	120	143	9	6	2,9	
ШСИП-35-(10,5-12)-7-L	70/11	10,5-12	МШ-25	НАС-95-1Б	НАС-95-1В	75	80	95	125	148	12	6	3,75	
ШСИП-35-(12,5-14)-7-L	95/16	12,5-14	МШ-25	НАС-95-1Б	НАС-95-1В	75	80	95	135	163	12	8,5	4,65	
ШСИП-35-(14,5-15,5)-7-L	120/19	14,5-15,5	МШ-29,4	НАС-120-1Б	НАС-120-1В	90	95	110	140	163	14,5	8,5	5,35	
	120/27													
	150/19													
ШСИП-35-(16-17,5)-7-L	150/24	16-17,5	МШ-29,4	НАС-150-1Б	НАС-150-1В	95	100	115	150	173	16	8,5	6,05	
	150/34													

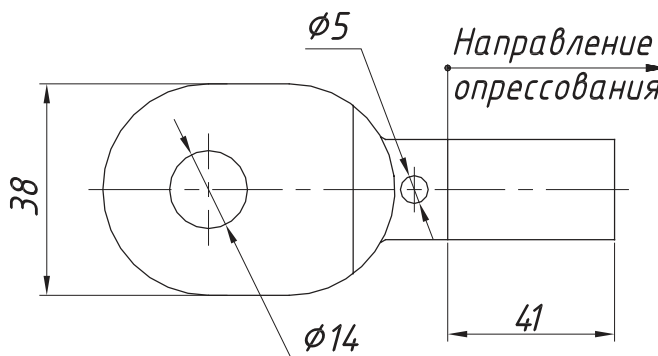
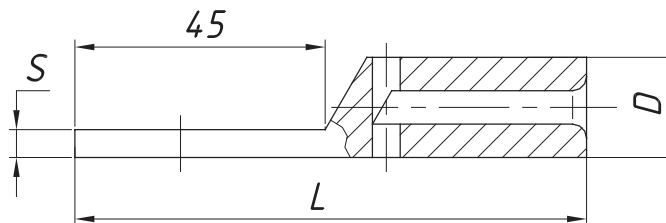
КОНТАКТНАЯ АРМАТУРА

ЗАЖИМЫ АППАРАТНЫЕ ПРЕССУЕМЫЕ ТИПА А1А

Т – термодинамическое напыление меди на контактную поверхность

НАЗНАЧЕНИЕ:

Предназначены для присоединения одного алюминиевого или сталеалюминиевого провода к выводам аппаратов при монтаже ОРУ. Применение технологии термодинамического напыления меди на контактную поверхность зажимов позволило увеличить толщину покрытия, увеличить срок службы зажимов до 50 лет и значительно улучшить качества электрического контакта. Могут выпускаться с дренажными отверстиями (в маркировке добавляется буква «Д»). Изготавливаются по ТУ 3449-001-52819896-2010.



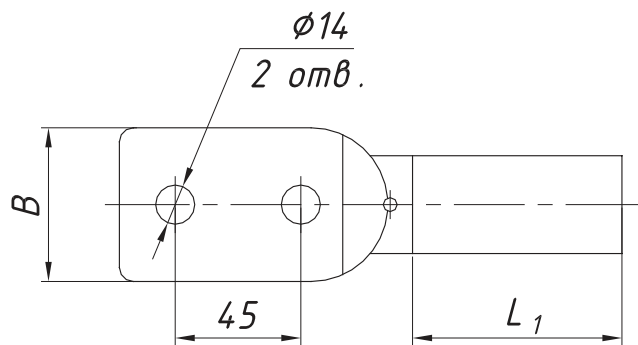
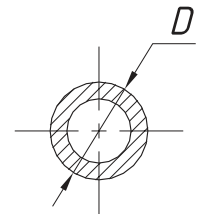
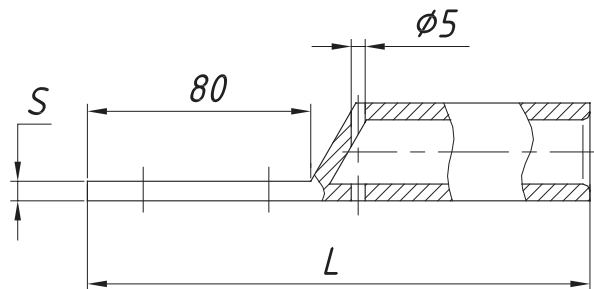
Наименование	Марка провода по ГОСТ 839	Интервал диаметров проводов, мм	Матрица опрессования	Размеры, мм				Масса, кг, не более
				L	L ₁	S	D	
A1A-10-3Т (Д)	AC10/1,8	4,5	МШ-13,0	92	33	5	16	0,039
A1A-16-3Т (Д)	A16; AC16/2,7	5,1 – 5,6	МШ-13,0	97	38	5	16	0,040
A1A-25-3Т (Д)	A25; AC25/4,2	6,4 – 6,9	МШ-13,0	97	38	5	16	0,039
A1A-35-3Т (Д)	A35; AC35/6,2	7,5 – 8,4	МШ-13,0	100	38	6	18	0,041
A1A-50-3Т (Д)	A50; AC50/8,0	9,0 – 9,6	МШ-15,6	102	42	7	18	0,043
A1A-70-3Т (Д)	A70; AC70/11,0	10,7 – 11,4	МШ-15,6	102	42	7	20	0,044
A1A-95-3Т (Д)	A95; AC95/16	12,3 – 14,0	МШ-18,2	110	44	7	22	0,057
A1A-120-3Т (Д)	A120; AC120/19; AC70/72; A150; AC120/27	15,2 – 15,8	МШ-20,8	115	49	8	25	0,074

**ЗАЖИМЫ АППАРАТНЫЕ
 ПРЕССУЕМЫЕ ТИПА А2А**

Т – термодинамическое напыление меди на контактную поверхность

НАЗНАЧЕНИЕ:

Предназначены для присоединения одного алюминиевого или сталеалюминиевого провода к выводам аппаратов при монтаже открытых распределительных устройств. Применение технологии термодинамического напыления меди на контактную поверхность зажимов позволило увеличить толщину покрытия, увеличить срок службы зажимов до 50 лет и значительно улучшить качества электрического контакта. Могут выпускаться с дренажными отверстиями (в маркировке добавляется буква «Д»). Изготавливаются по ТУ 3449-001-52819896-2010.



Наименование	Марка провода по ГОСТ 839	Интервал диаметров проводов, мм	Матрица опрессования	Размеры, мм					Масса, кг, не более
				B	L	L ₁	S	D	
A2A-10-3Т (Д)	АС-10/1,8	4,5	МШ-13,0	38	127	33	5	16	0,065
A2A-16-3Т (Д)	A16; АС16/2,7	5,1 – 5,6	МШ-13,0	36	132	38	5	16	0,065
A2A-25-3Т (Д)	A25; АС 25/4,2	6,4 – 6,9	МШ-13,0	38	132	38	5	16	0,065
A2A-35-3Т (Д)	A35; АС35/6,2	7,5 – 8,4	МШ-15,6	38	135	41	6	18	0,075
A2A-50-3Т (Д)	A50; АС50/8,0	9,0 – 9,6	МШ-15,6	38	137	42	6	18	0,070
A2A-70-3Т (Д)	A70; АС70/11	10,7 – 11,4	МШ-16,5	38	137	42	7	20	0,075
A2A-95-3Т (Д)	A95; A-120; АС95/16	12,3 – 14,0	МШ-18,2	38	145	44	7	22	0,075
A2A-120-3Т (Д)	A150; АС70/72; АС120/19; АС120/27	14,0 – 15,8	МШ-20,8	38	150	49	8	25	0,080
A2A-150-3Т (Д)	A185; АС150/19; АС150/24; АС150/34	16,8 – 17,5	МШ-25,0	38	170	75	10	30	0,150

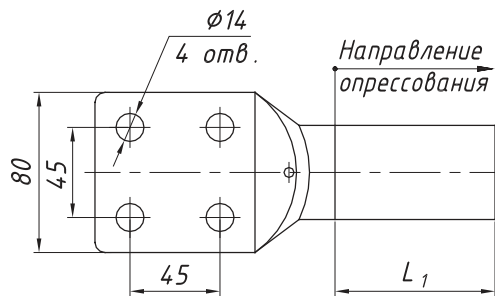
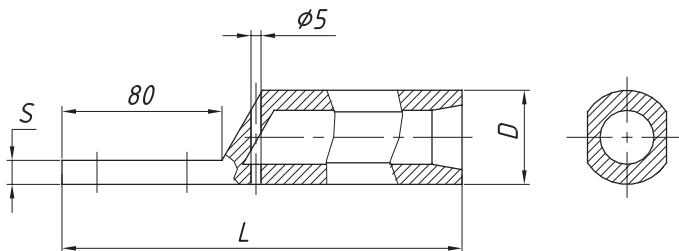
**ЗАЖИМЫ АППАРАТНЫЕ
ПРЕССУЕМЫЕ ТИПА А4А**

Т – термодинамическое
напыление меди на
контактную поверхность

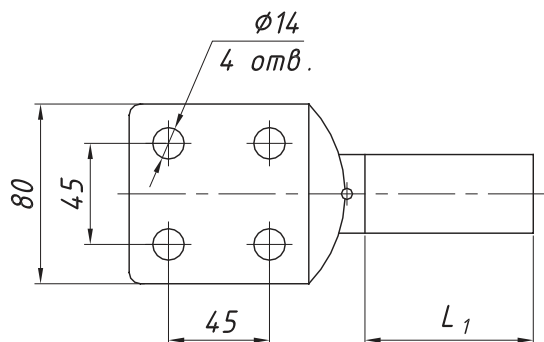
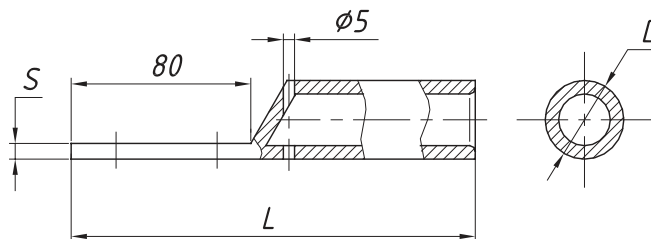


НАЗНАЧЕНИЕ:

Предназначены для присоединения одного алюминиевого или сталеалюминиевого провода к выводам аппаратов при монтаже ОРУ. Применение технологии термодинамического напыления меди на контактную поверхность зажимов позволило увеличить толщину покрытия, увеличить срок службы зажимов до 50 лет и значительно улучшить качества электрического контакта. Могут выпускаться с дренажными отверстиями (в маркировке добавляется буква «Д»). Изготавливаются по ТУ 3449-001-52819896-2010.



А4А-70/700-3Т (Д)



А4А-70/700-3Т (Д)

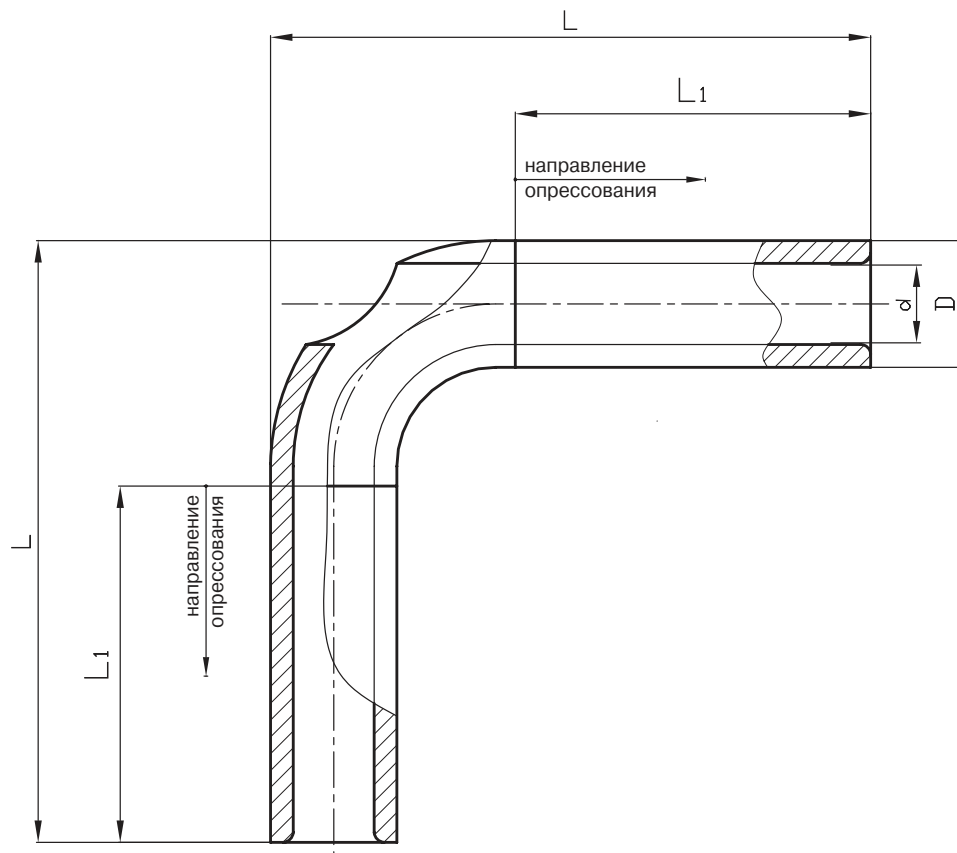
Наименование	Марка провода по ГОСТ 839	Интервал диаметров проводов, мм	Матрица опрессования	Размеры, мм				Масса, кг, не более
				L	L ₁	S	D	
А4А-70-3Т (Д)	А70; АС70/11	10,7 – 11,4	МШ-20,8	137	38	5	25	0,14
А4А-95-3Т (Д)	А95; А120; АС95/16	12,3 – 13,5	МШ-25,0	145	40	6	30	0,15
А4А-120-3Т (Д)	А-150; АС 70/72; АС 120/19; АС 120/27	14,0 – 15,8	МШ-26,8	150	45	7	32	0,19
А4А-150-3Т (Д)	А185; АС150/19; АС150/24; АС150/34	16,8 – 17,5	МШ-29,4	170	70	8	35	0,40

**ЗАЖИМЫ
 ОТВЕТВИТЕЛЬНЫЕ
 ПРЕССУЕМЫЕ ТИПА ОА**

НАЗНАЧЕНИЕ:

Предназначены для ответвления от магистральных алюминиевых и сталеалюминиевых проводов при ошиновке открытых распределительных устройств.

Изготавливаются по ТУ 3449-001-52819896-2010.



Наименование	Диаметр проводов, мм	Матрица опрессования	Размеры, мм				Масса, кг, не более
			D	d	L	L ₁	
ОА-10-1	4,5	МШ-7,8	10	5,0	95,0	60	0,022
ОА-16-1	5,1 – 5,6	МШ-9,5	12	6,0	97,0		0,036
ОА-25-1	6,4 – 6,9	МШ-11,3	14	8,0	99,0		0,046
ОА-35-1	7,5 – 8,4	МШ-13,0	16	9,0	101,0		0,060
ОА-50-1	9,0 – 9,6	МШ-14,3	18	11,0	103,0	70	0,075
ОА-70-1	10,7 – 12,3	МШ-16,5	20	13,0	115,0		0,097
ОА-95-1	13,5 – 14,0	МШ-18,2	22	15,0	117,0		0,110
ОА-120-1	15,4 – 15,8	МШ-20,8	25	16,3	130,0		0,170

**ЗАЖИМЫ ОТВЕТВИТЕЛЬНЫЕ
ПРЕССУЕМЫЕ ТИПА ОА-Т**



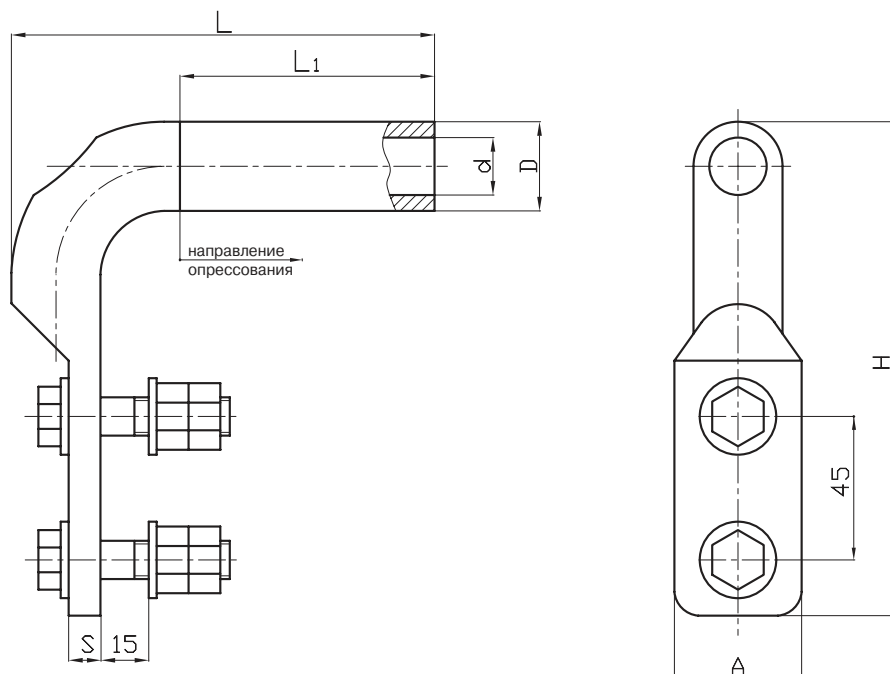
Т – термодинамическое напыление меди на контактную поверхность



НАЗНАЧЕНИЕ:

Предназначены для от-
ветвления алюминиевых и
сталеалюминиевых прово-
дов магистральных линий
и ошиновки открытых рас-
пределительных устройств.
Применение технологии
термодинамического на-
пыления меди на контакт-
ную поверхность зажимов
позволило увеличить тол-
щину покрытия, увеличить
срок службы зажимов до
50 лет и значительно улуч-
шить качества электриче-
ского контакта.

Изготавливаются по
ТУ 3449-001-52819896-2010.



Наименование	Диаметр проводов, мм	Матрица опрессования	Размеры, мм							Масса, кг, не более	
			A	D	d	L	L ₁	H	S		
ОА-10-2Т	4,5	МШ-7,8	40	10	5,0	95	60	115	5	0,27	
ОА-16-2Т	5,1 – 5,6	МШ-9,5		12	6,0	97		120			
ОА-25-2Т	6,4 – 6,9	МШ-11,3		14	8,0	99		125			
ОА-35-2Т	7,5 – 8,4	МШ-13,0		16	9,0	101		130			
ОА-50-2Т	9,0 – 9,6	МШ-14,3		18	11,0	103	135	70			
ОА-70-2Т	10,7 – 12,3	МШ-16,5		20	13,0	115	135			6	
ОА-95-2Т	13,5 – 14,0	МШ-18,2		22	15,0	117	140			7	
ОА-120-2Т	15,4 – 15,8	МШ-20,8		25	16,5	130	80	150		8	0,37
ОА-150-2Т	16,8 – 17,5	МШ-23,4		28	18,0	133		155		10	0,42

ЗАЩИТНАЯ АРМАТУРА

ГАСИТЕЛИ ВИБРАЦИИ ТИПА ГПГ-А И ГВ

Высокочастотные колебания проводов воздушных линий электропередачи и тросов грозозащиты в коротковолновом диапазоне под влиянием движения воздушных масс представляют собой довольно опасное явление.

Данный эффект вызван периодическим отрывом завихрений воздушного потока на подветренной стороне проводов и тросов. Таким образом, провод или трос приводится в колебание в плоскости, поперечной направлению набегающего потока. Частота колебаний лежит в области 3–150 Гц при амплитуде колебаний до 1 диаметра провода или троса.

Данные колебания вызывают попеременные гибочные нагрузки на провод, которые накладываются на уже действующие статические напряжения при изгибе и натяжении провода.

Подобные дополнительные нагрузки приводят к усталостным напряжениям проводов в местах размещения зажимов и соответственно могут привести к облому проводов или тросов. Колебания распространяются дальше через поддерживающую и натяжную арматуру вплоть до опор, где они способны выбить шарнирные соединения и даже привести к разрушению арматуры, крепящей провод. Такого возбуждения колебаний, вызванного ветром, избежать нельзя, но можно эффективно устранять, применяя гасители вибрации.

Недостатки устаревшего гасителя вибрации типа ГПГ:

Литая алюминиевая плашка узла крепления на проводе не обеспечивает необходимой прочности заделки гасителя вибрации в расчетном месте на проводе. Вследствие чего он зачастую «уходит» к центру пролета. При приложении усилия затяжки крепежа более нормы – литая плашка разрушается.

Плашка узла крепления также разрушается в процессе эксплуатации более твердым стальным зажимом, присоединяющим к ней трос демпфера гасителя вибрации. Следствием является образование люфта в плашке, что позволяет демпферу раскачиваться до касания грузами провода и повреждать его.

Применение втулок для заделки чугунных грузов на тросе демпфера не обеспечивает необходимую прочность заделки грузов. Зачастую это приводит к отрыву грузов в процессе эксплуатации гасителей вибрации.

Преимущества гасителей вибрации типа ГПГ-А и ГВ:

Гасители вибрации типа ГВ (симметричное расположение грузов) имеют три резонансные частоты, гасители вибрации ГВ (несимметричное расположение грузов) имеют пять резонансных частот. Диапазон эффективного гашения по сравнению с гасителями типа ГПГ существенно увеличен.

Новый узел крепления гасителя вибрации на проводе изготовлен из алюминиевого профиля и имеет монолитную конструкцию, что исключает появление в нем люфтов. Это не позволяет в процессе эксплуатации грузам гасителя вибрации касаться проводов и повреждать их.

Прочность заделки гасителя вибрации на проводе повышена до норматива МЭК-61897, что исключает его «уход» к центру пролета.

Новый узел крепления имеет более универсальную плашку, которая функционально перекрывает по две плашки старых ГПГ, например: 10 и 13, 16 и 20, 23 и 31.

Непосредственное опрессование стальных «подковообразных» грузов на тросе демпфера (без применения втулок) многократно повысило прочность заделки грузов и исключило случаи их отрыва в процессе эксплуатации гасителей вибрации.

ТАБЛИЦА СООТВЕТСТВИЯ

Современные гасители вибрации (примеры*)	Устаревшие гасители вибрации	
ГПГ-0,8-9,1-300А/10-13	ГВН-2-9	ГПГ-0,8-9,1-300/10
ГПГ-0,8-9,1-350А/10-13	ГВН-2-13	ГПГ-0,8-9,1-350/13
ГПГ-1,6-11-400А/10-13	ГВН-3-12	ГПГ-1,6-11-400/13
ГПГ-1,6-11-450А/10-13	ГВН-3-13	ГПГ-1,6-11-450/13
ГПГ-1,6-11-450А/16-20	ГВН-3-17	ГПГ-1,6-11-450/16
ГПГ-2,4-11-450А/10-13	ГВН-4-14	ГПГ-2,4-11-450/13
ГПГ-2,4-11-500А/16-20	ГВН-4-22	ГПГ-2,4-11-500/20
ГПГ-3,2-13-550А/23-31	ГВН-5-25	ГПГ-3,2-13-550/23
ГПГ-3,2-13-550А/23-31	ГВН-5-30	ГПГ-3,2-13-550/31
ГПГ-3,2-13-600А/23-31	ГВН-5-34	ГПГ-3,2-13-600/35

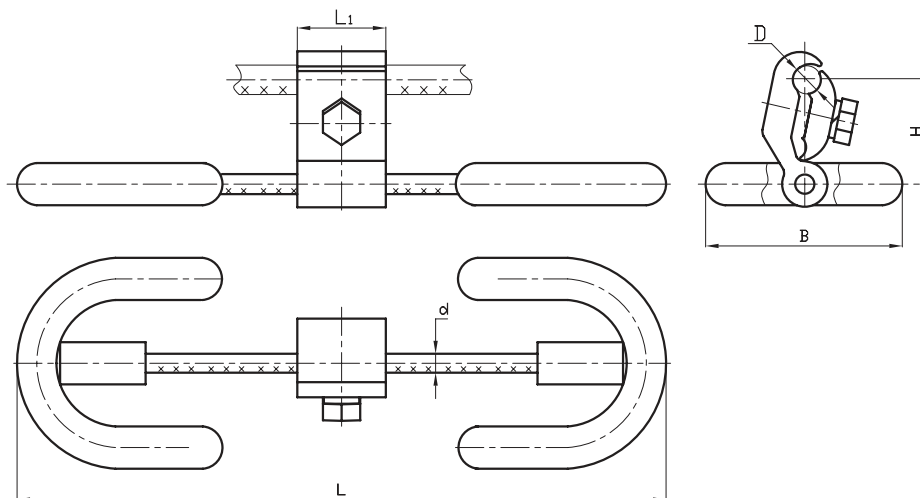
* - Полная информация в ТУ 3449-001-52819896-2010

**ГАСИТЕЛИ ВИБРАЦИИ ТИПА
ГПГ-А**

НАЗНАЧЕНИЕ:

Предназначены для установки на проводах, грозозащитных тросах, самонесущих оптических кабелях связи на линиях электропередачи напряжением 35-750 кВ для предупреждения усталостных разрушений, вызываемых вибрацией.

Изготавливаются по ТУ 3449-001-52819896-2010.



ПРИМЕР ОБОЗНАЧЕНИЯ:
ГПГ – 0,8 – 9,1 – 300А / 10 – 13

1↑ 2↑ 3↑ 4↑ 5↑

№ п/п	Наименование	Технические характеристики			
1	Масса применяемых грузов, кг	0,8; 1,6; 2,4; 3,2; 4,0			
	Линейный размер В, мм (справочная величина)	100; 128; 150; 160; 168			
2	Диаметр троса демпфера d, мм	9,1; 11,0; 13,0			
3	Условная длина гасителя вибрации L, мм	300; 350; 400; 450; 500; 550; 600; 650			
4	Буква	Обозначение исполнения конкретной модели гасителя вибрации			
5	№ плашки, обозначающий посадочный диаметр провода D, типоразмеры Н и L ₁	№ плашки	Диаметр, D, мм	Н, мм	L ₁ , мм
		10 – 13	9,0 – 14,0	50,0	45,0
		16 – 20	14,5 – 20,0	65,5	45,0
		23 – 31	20,1 – 32,0	85,0	50,0
		23 – 35	20,1 – 35,0	85,0	50,0

Масса гасителей вибрации в зависимости от массы грузов

Масса применяемых грузов, кг	Масса гасителя вибрации*, кг
0,8	2,07 – 2,15
1,6	3,95 – 4,11
2,4	5,58 – 5,92
3,2	7,48 – 7,60
4,0	8,34 – 8,68

* - Масса конкретного гасителя вибрации зависит также от длины троса (L) и номера плашки.

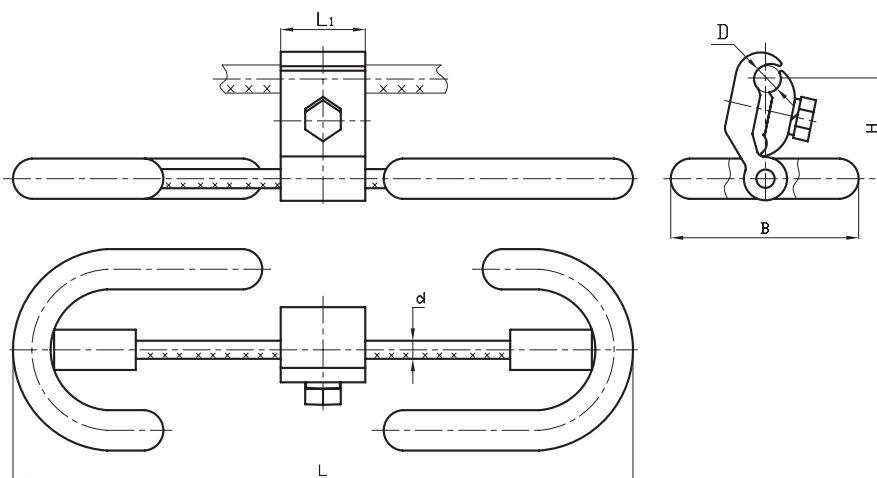
**ГАСИТЕЛИ
ВИБРАЦИИ ТИПА ГВ**



НАЗНАЧЕНИЕ:

Предназначены для установки на проводах, грозозащитных тросах, самонесущих оптических кабелях связи на линиях электропередачи напряжением 35-750 кВ для предупреждения усталостных разрушений, вызываемых вибрацией.

Изготавливаются по ТУ 3449-001-52819896-2010.



Пример обозначения:
ГВ – 0,8 – 9,1 – 300/ 10 – 13

1↑ 2↑ 3↑ 4↑

№ п/п	Наименование	Технические характеристики			
1	Масса применяемых грузов, кг	0,8; 1,6; 2,4; 3,2; 4,0			
	Линейный размер В, мм (справочная величина)	100; 128; 150; 160; 168			
2	Диаметр троса демпфера d, мм	9,1; 11,0; 13,0			
3	Условная длина гасителя вибрации L, мм	300; 350; 400; 450; 500; 550; 600; 650			
4	№ плашки, обозначающий посадочный диаметр провода D, типоразмеры Н и L ₁	№ плашки	Диаметр, D, мм	Н, мм	L ₁ , мм
		10 – 13	9,0 – 14,0	50,0	45,0
		16 – 20	14,5 – 20,0	65,5	45,0
		23 – 31	20,1 – 32,0	85,0	50,0
23 – 35	20,1 – 35,0	85,0	50,0		

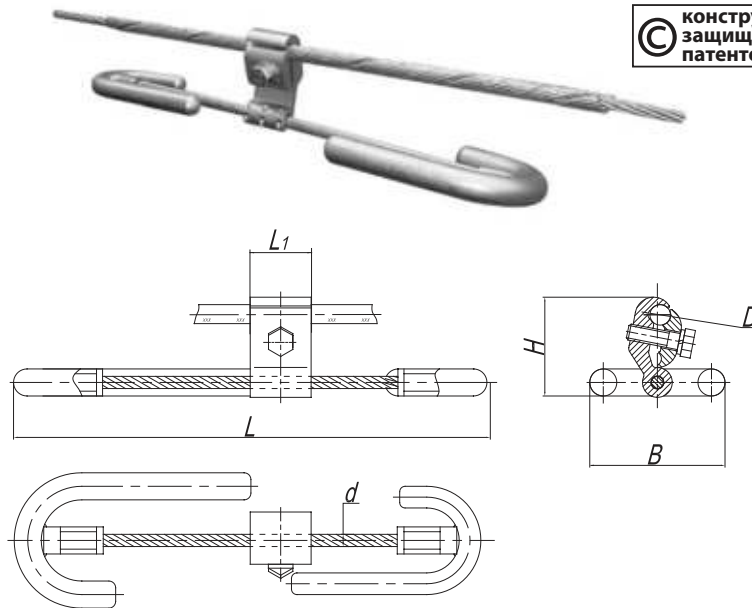
Масса гасителей вибрации в зависимости от массы грузов

Масса применяемых грузов, кг	Масса гасителя вибрации*, кг
0,8	2,07 – 2,15
1,6	3,95 – 4,11
2,4	5,58 – 5,92
3,2	7,48 – 7,60
4,0	8,34 – 8,68

* - Масса конкретного гасителя вибрации зависит также от длины троса (L) и номера плашки.

**ГАСИТЕЛИ ВИБРАЦИИ
НЕСИММЕТРИЧНЫЕ
ТИПА ГВ**

© конструкция защищена патентом



НАЗНАЧЕНИЕ:

Предназначены для установки на проводах, грозозащитных тросах и самонесущих оптических кабелях связи линий электропередачи и связи для предупреждения от воздействия вызванной ветром вибрации.

Изготавливаются по ТУ 34449-001-52819896-2010.

Особенности конструкции:

Гаситель имеет несимметричную конструкцию: два груза различной массы и различные длины троса демпфера. Конструкция гасителя позволяет повысить эффективность гашения вибрации за счет увеличения (до 5-6) числа собственных резонансных частот гасителя и повышения демпфирования за счет применения троса оригинальной конструкции, а также позволяет использовать гасители одного типа на более широкий диапазон марок проводов, тросов и кабелей по сравнению с гасителями, имеющими симметричную конструкцию.

Пример обозначения:
ГВ-1,2/0,8-11-500/16-20

1↑ 2↑ 3↑ 4↑

№ п/п	Наименование	Технические характеристики			
1	Масса применяемого большого груза, кг	0,6; 0,8; 1,2; 1,6; 2,4; 3,2			
	Масса применяемого меньшего груза, кг	0,4; 0,6; 0,8; 1,2; 1,6; 2,4			
2	Диаметр троса демпфера d, мм	9,1; 11,0; 13,0			
3	Условная длина гасителя вибрации L, мм				
4	№ плашки, обозначающий посадочный диаметр провода D, типоразмеры H и L ₁	№ плашки	Диаметр, D, мм	H, мм	L ₁ , мм
		10 – 13	9,0 – 14,0	50,0	45,0
		16 – 20	14,5 – 20,0	65,5	45,0
		23 – 31	20,1 – 32,0	85,0	50,0
23 – 35	20,1 – 35,0	85,0	50,0		

Марка гасителя	Масса грузов, кг	Масса гасителя, кг	Длина гасителя, L, мм
ГВ-0,6/0,4-9,1-400	0,6-0,4	1,37	391
ГВ-0,8/0,6-9,1-300	0,8-0,6	1,64	310
ГВ-0,8/0,6-9,1-400	0,8-0,6	1,65	396
ГВ-1,2/0,8-9,1-300	1,2-0,8	2,23	312
ГВ-1,2/0,8-11-500	1,2-0,8	2,36	497
ГВ-1,6/1,2-11-400	1,6-1,2	3,15	410
ГВ-1,6/1,2-11-500	1,6-1,2	3,28	502
ГВ-2,4/1,6-13-450	2,4-1,6	4,41	462
ГВ-2,4/1,6-11-500	2,4-1,6	4,35	512
ГВ-2,4/1,6-13-550	2,4-1,6	4,48	547
ГВ-3,2/2,4-13-550	3,2-2,4	6,18	548

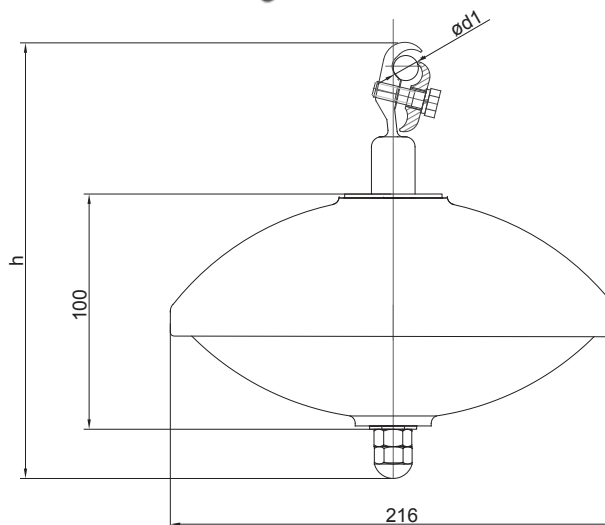
**ГАСИТЕЛИ ВИБРАЦИИ
 ПНЕВМАТИЧЕСКИЕ
 БЕЗЫНЕРЦИОННЫЕ
 ТИПА ГВПБ**



НАЗНАЧЕНИЕ:

Предназначены для установки на проводах, грозозащитных тросах и самонесущих оптических кабелях связи линий электропередачи и связи для защиты от воздействия вызванной ветром вибрации.

Изготавливаются по ТУ 3449-005-52819896-2018.



Данный гаситель разработан на основе впервые использованного для гашения вибрации проводов и тросов физического принципа гашения, основанного на использовании вязкого трения.

ОСОБЕННОСТИ КОНСТРУКЦИИ

1. Большой диапазон частот, при котором осуществляется эффективная защита провода (троса, кабеля) от ветровой вибрации (превышает на 20-30% лучшие образцы резонансных гасителей).
2. Практически весь диапазон используемых проводов (тросов) можно защитить 2-я типоразмерами пневматических гасителей вибрации. При этом во всем диапазоне рабочих частот сохраняются высокие значения мощности рассеивания.
3. Увеличение длины пролета, допускающей установку 1 гасителя вибрации по сравнению с резонансными гасителями не менее чем на 25%.
4. Повышение чувствительности гасителя к колебаниям с малыми амплитудами по сравнению с резонансными гасителями.
5. Корпус гасителя выполнен из пластмассы, зажим из алюминиевого сплава.

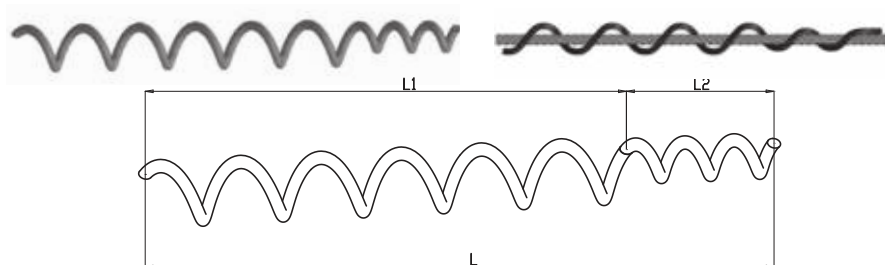
Наименование	Диапазон диаметров проводов (тросов, кабелей) d1, мм	h, мм	Диапазон частот гасителя, Гц	Масса, кг
ГВПБ-030/10-13	9,0-14,0	230	5-95	2,50
ГВПБ-030/16-20	14,5-20,0	240		2,55
ГВПБ-030/23-31	20,1-32,0	275		2,60
ГВПБ-030/32-46	32,0-46,0	308		2,75
ГВПБ-040/10-13	9,0-14,0	230	5-70	3,40
ГВПБ-040/16-20	14,5-20,0	240		3,45
ГВПБ-040/23-31	20,1-32,0	275		3,50
ГВПБ-040/32-46	32,0-46,0	308		3,65

СПИРАЛЬНЫЕ ГАСИТЕЛИ ВИБРАЦИИ ТИПА ГВС

НАЗНАЧЕНИЕ:

Предназначены для защиты от вибрации проводов, тросов и ОКСН диаметром до 20 мм.

Изготавливаются по ТУ 3449-009-52819896-2020.



ОСОБЕННОСТИ КОНСТРУКЦИИ

Гаситель вибрации представляет собой спираль, выполненную из композитного круглого стержня диаметром 12-16 мм. Спираль состоит из двух участков:

- участок установки, предназначенный для установки гасителя на проводе (тросе, кабеле);
- участок гашения, предназначенный для гашения вибрации.

Гашение вибрации происходит в результате ударов спирали по проводу (тросу, кабелю).

Номенклатура, количество и схема установки изделий на ВЛ определяется специалистами ООО «ФОРЭНЕРГО-ИНЖИНИРИНГ» на основании опросных листов.

Наименование	Диаметр провода (троса, кабеля), мм		Длина гасителя, мм	Длина участка гашения, L1, мм	Длина участка установки, L2, мм	Масса, кг
	Минимальный	Максимальный				
ГВС-8	6,35	8,31	1240	990	250	0,24
ГВС-12	8,31	11,72	1300	1050	260	0,30
ГВС-14	11,73	14,22	1350	1065	285	0,36
ГВС-20	14,23	19,32	1550	1240	310	0,54

ВОЗДУШНЫЕ (АЭРОДИНАМИЧЕСКИЕ) СПОЙЛЕРЫ ТИПА СВ

НАЗНАЧЕНИЕ:

Предназначены для защиты от пляски проводов и тросов ВЛ.

Изготавливаются по ТУ 3449-009-52819896-2020.



ОСОБЕННОСТИ КОНСТРУКЦИИ

Воздушный спойлер - спираль переменного шага и диаметра, выполненная из поливинилхлоридного круглого стержня диаметром 10-25 мм, длиной 4-5,3 м. Спойлеры применяются для проводов и тросов диаметром 6,5-45 мм на ВЛ 6-220 кВ.

Спираль состоит из двух участков:

- участок установки, предназначенный для установки гасителя на проводе (тросе, кабеле);
- участок с увеличенным шагом.

Предотвращение пляски происходит за счет непрерывного изменения аэродинамических характеристик провода (троса) вдоль пролета.

Общая длина спойлеров в пролете составляет 20-30% длины пролета.

Номенклатура, количество и схема установки изделий на ВЛ определяется специалистами ООО «ФОРЭНЕРГО-ИНЖИНИРИНГ» на основании опросных листов.

Наименование	Диаметр провода, троса, кабеля, мм		Длина спойлера, мм	Масса, кг
	Минимальный	Максимальный		
СВ-8	6,5	8,3	4050	0,43
СВ-11	8,31	11,72	4110	0,45
СВ-14	11,73	14,32	4210	1,00
СВ-19	14,33	19,32	4390	1,05
СВ-23	19,33	23,54	4540	1,90
СВ-25	23,55	25,90	4650	1,95
СВ-29	25,91	29,61	4800	2,60
СВ-33	29,62	33,40	4800	2,65
СВ-37	33,41	37,33	4900	2,70
СВ-40	37,34	40,71	5180	4,35
СВ-45	40,72	45,0	5300	4,40

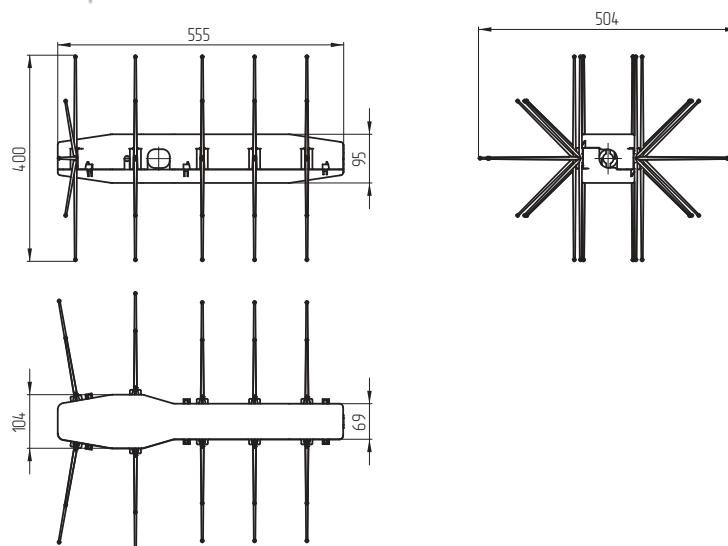
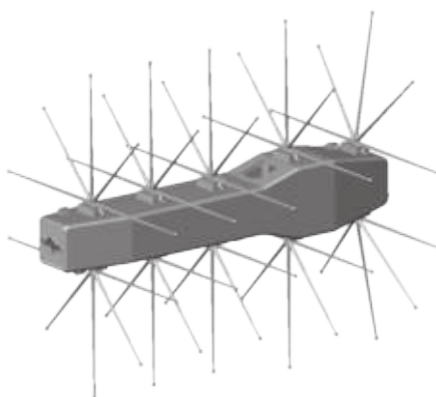
КОЖУХ ЗАЩИТНЫЙ КЗ-ODS

НАЗНАЧЕНИЕ:

Предназначены для исключения межфазного замыкания при одновременном касании птицей зажимов типа ODS на соседних фазах и защиты самих птиц от поражения электрическим током.

Соответствует требованиям СТО 34.01-2.2-011-2015 ПАО «Россети».

Изготавливаются по ТУ 3449-001-52819896-2013.



Кожух состоит из корпуса (две половины) и антиприсадных элементов в количестве 10 шт., которые устанавливаются на каждую половину корпуса.

ПРЕИМУЩЕСТВА КОНСТРУКЦИИ:

- Изготавливается из диэлектрического атмосферостойкого пластика, стойкого к ультрафиолетовому излучению, имеющего рабочий температурный диапазон от - 60°С до +50°С.
- Негорючи (класс воспламеняемости FV(ПВ)-0 по ГОСТ 28779).
- Срок службы не менее 40 лет.
- Имеет модульную конструкцию, которая позволяет добавлять или убирать антиприсадочные элементы без применения инструмента.
- Кроме зажимов типа ODS может устанавливаться на все модификации зажимов типа DN.

Наименование	Класс напряжения ВЛ, кВ	Ветровой район, гололедный район	Исполнение	Масса, кг, не более
КЗ-ODS	6-110	I-VII	УХЛ1	1,0

**УСТРОЙСТВА ЗАЩИТЫ ПТИЦ
ОТ ПОРАЖЕНИЯ
ЭЛЕКТРИЧЕСКИМ
ТОКОМ НА ВЛ
АНТИПРИСАДОЧНОГО ТИПА
УЗП-УЗД**



НАЗНАЧЕНИЕ:

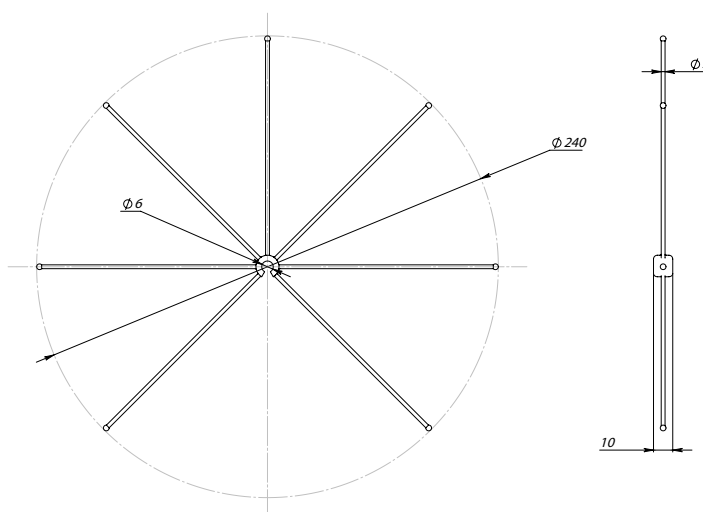
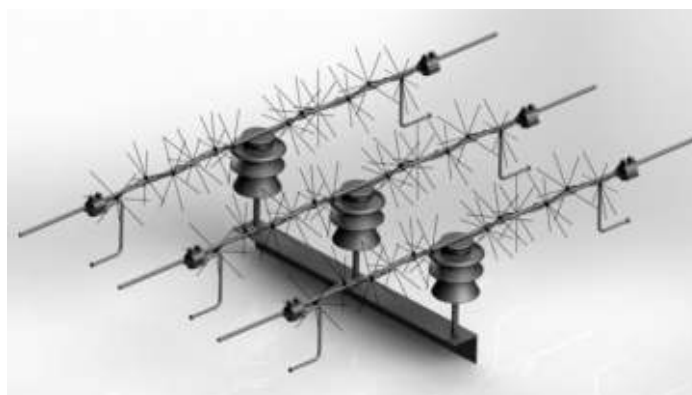
Предназначены для исключения межфазного замыкания при одновременном касании птицей неизолированных шунтов устройств защиты от дуги на соседних фазах и защиты самих птиц от поражения электрическим током на ВЛ.

Соответствуют требованиям СТО 34.01-2.2-011-2015

ПАО «Россети».

Изготавливаются по ТУ 3449-001-52819896-2013.

**ОДОБРЕНО И РЕКОМЕНДОВАНО
«СОЮЗОМ ОХРАНЫ ПТИЦ РОССИИ»**



Начиная с конца двадцатого века в России большое количество воздушных линий электропередачи напряжением 6-10 кВ с проводами СИП-3 было оснащено устройствами защиты от дуги. Наличие оголенных шунтов в конструкции данных устройств и небольшие межфазные расстояния на линиях с защищенными проводами создают опасность межфазного замыкания, вызванного воздействием птиц. Сложившаяся ситуация способствует снижению надежности ВЛЗ 6-10 кВ с проводами СИП-3 и массовой гибели птиц на таких линиях.

Устройства УЗП-УЗД поставляются комплектами по 1, 6 и 12 штук в комплекте. Для полноценной защиты одной фазы ВЛ, на которой установлены два устройства УЗД, соединенные алюминиевым шунтом, требуется установка комплекта УЗП-УЗД12, состоящего из 12 шт. Устройства УЗП-УЗД препятствуют посадке птиц на провода ВЛЗ в районе опор, исключая предпосылки к отключению линии и гибели птиц.

ПРЕИМУЩЕСТВА КОНСТРУКЦИИ:

- Устройства выполнены из диэлектрического атмосферостойкого пластика, стойкого к ультрафиолетовому излучению (срок службы 40 лет) и имеющего рабочий температурный диапазон от - 60°С до +50°С.
- Негорючи (класс воспламеняемости FV(ПВ)-0 по ГОСТ 28779).
- Монтаж устройств не вызывает затруднений. Узел крепления изделия защелкивается на алюминиевом шунте устройства защиты от дуги, плотно обхватывая его.

Наименование	Класс напряжения ВЛ, кВ	Ветровой район, гололедный район	Исполнение	Количество в комплекте, шт	Масса, кг, не более
УЗП-УЗД1				1	0,015
УЗП-УЗД6	6-10	I-VII	УХЛ1	6	0,09
УЗП-УЗД12				12	0,18

УСТРОЙСТВО ЗАЩИТЫ ПТИЦ ОТ ПОРАЖЕНИЯ ЭЛЕКТРИЧЕСКИМ ТОКОМ НА ВЛ АНТИПРИСАДОЧНОГО ТИПА ЗП-АП6

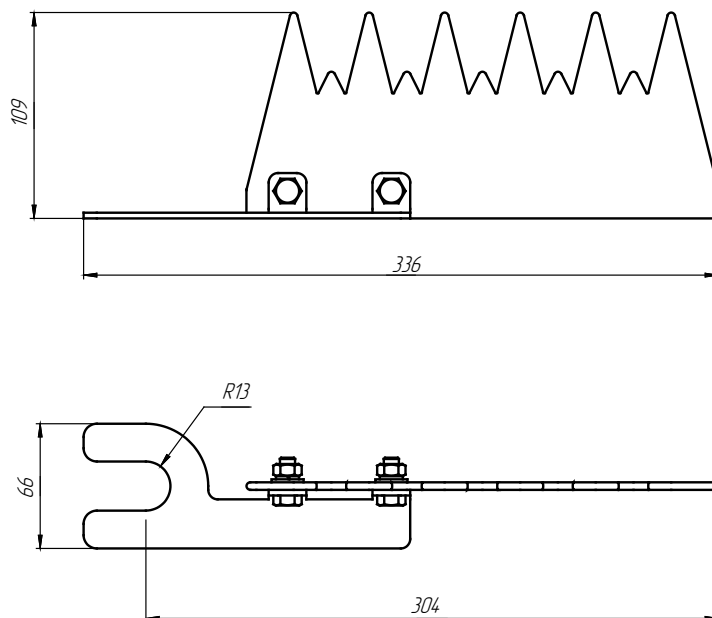
НАЗНАЧЕНИЕ:

Предназначено для предотвращения посадки птиц на траверсы, оснащенные изоляторами ОЛСК. Монтируется путем зажатия крепежного элемента устройства между фланцем изолятора и траверсой.

Изготавливаются из атмосферостойкого пластика.

Соответствуют требованиям СТО 34.01-2.2-011-2015 ПАО «Россети».

Изготавливаются по ТУ 3449-001-52819896-2013.



ОДОБРЕНО И РЕКОМЕНДОВАНО «СОЮЗОМ ОХРАНЫ ПТИЦ РОССИИ»

Наименование	Класс напряжения ВЛ, кВ	Ветровой район, гололедный район	Исполнение	Масса, кг, не более
ЗП-АП6	6-35	I-VII	УХЛ1	0,27

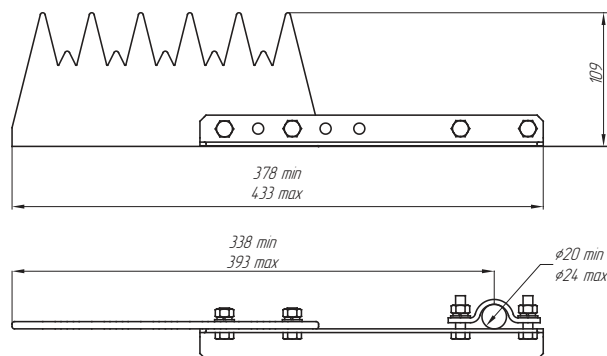
УСТРОЙСТВА ЗАЩИТЫ ПТИЦ ОТ ПОРАЖЕНИЯ ЭЛЕКТРИЧЕСКИМ ТОКОМ НА ВЛ АНТИПРИСАДОЧНОГО ТИПА ЗП-АП6Ш

НАЗНАЧЕНИЕ:

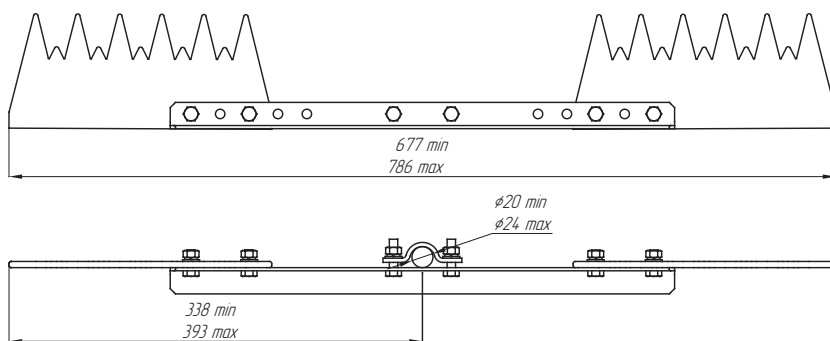
Предназначены для предотвращения посадки птиц на траверсы, оснащенные штыревыми изоляторами. Изготавливаются из атмосферостойкого пластика.

Соответствуют требованиям СТО 34.01-2.2-011-2015 ПАО «Россети».

Изготавливаются по ТУ 3449-001-52819896-2013.



ЗП-АП6Ш1



ЗП-АП6Ш2

ЗП-АП6Ш1 монтируется на штырь изолятора диаметром от 20 до 24 мм.

ЗП-АП6Ш2 монтируется на штырь изолятора средней фазы диаметром от 20 до 24 мм.

Наименование	Класс напряжения ВЛ, кВ	Ветровой район, гололедный район	Исполнение	Масса, кг, не более
ЗП-АП6Ш1	6-35	I-VII	УХЛ1	0,52
ЗП-АП6Ш2	6-35	I-VII	УХЛ1	0,82

**УСТРОЙСТВА ЗАЩИТЫ
ПТИЦ ОТ ПОРАЖЕНИЯ
ЭЛЕКТРИЧЕСКИМ ТОКОМ
НА ВЛ БАРЬЕРНОГО ТИПА
ЗП-ЭС1**

**© конструкция
защищена
патентом**

НАЗНАЧЕНИЕ:

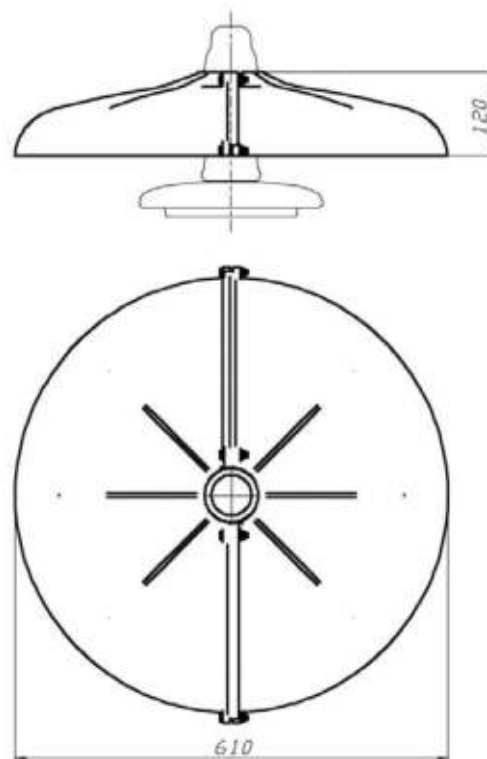
Предназначены для защиты птиц от поражения электрическим током на ВЛ по струе помета. Кроме того, применение устройств предотвращает отключение ВЛ по причине электрических перекрытий изоляторов из-за загрязнения пометом птиц, а также продуктами коррозии и другими загрязнениями, стекающими с траверсы на изоляторы.

Соответствуют требованиям
СТО 34.01-2.2-011-2015

ПАО «Россети».

Изготавливаются по
ТУ 3449-001-52819896-2013.

**ОДОБРЕНО И РЕКОМЕНДОВАНО
«СОЮЗОМ ОХРАНЫ ПТИЦ РОССИИ»**



В зависимости от размеров «шапок» различных изоляторов имеются модификации:
М, С, Б

ПРЕИМУЩЕСТВА КОНСТРУКЦИИ:

- Изготавливаются из пластика, устойчивого к ультрафиолету, птичьему помету, механическим нагрузкам (ветровым, гололедно-ветровым и т.д.), электрической дуге.
- Негорючи (класс воспламеняемости FV(ПВ)-0 по ГОСТ 28779).
- Срок службы не менее 40 лет.
- Материал крепежных элементов - нержавеющая или оцинкованная сталь.

Наименование	Класс напряжения ВЛ, кВ	Устанавливается на изоляторы типа:	Ветровой район, гололедный район	Исполнение	Масса, кг, не более
ЗП-ЭС1М	35-750	ПС70, ПСД70, ПСВ70	I-VII	УХЛ1	1,8
ЗП-ЭС1С		ПС120, ПСВ120			1,8
ЗП-ЭС1Б		ПС160, ПС210, ПС240			2,1

УСТРОЙСТВА ЗАЩИТЫ ПТИЦ ОТ ПОРАЖЕНИЯ ЭЛЕКТРИЧЕСКИМ ТОКОМ НА ВЛ БАРЬЕРНОГО ТИПА ЭЗ-385



НАЗНАЧЕНИЕ:

Предназначены для защиты птиц от поражения электрическим током на ВЛ по струе помета. Кроме того, применение устройств предотвращает отключение ВЛ по причине электрических перекрытий изоляторов из-за загрязнения пометом птиц, а также продуктами коррозии и другими загрязнениями, стекающими с траверсы на изоляторы.

Устройства изготавливаются с внутренними (посадочными) диаметрами (D): 16, 20, 24, 32 мм.

Устанавливаются на шейку пестика серьги, на которой закреплен верхний изолятор гирлянды или полимерный изолятор или на верхний оконцеватель полимерного изолятора.

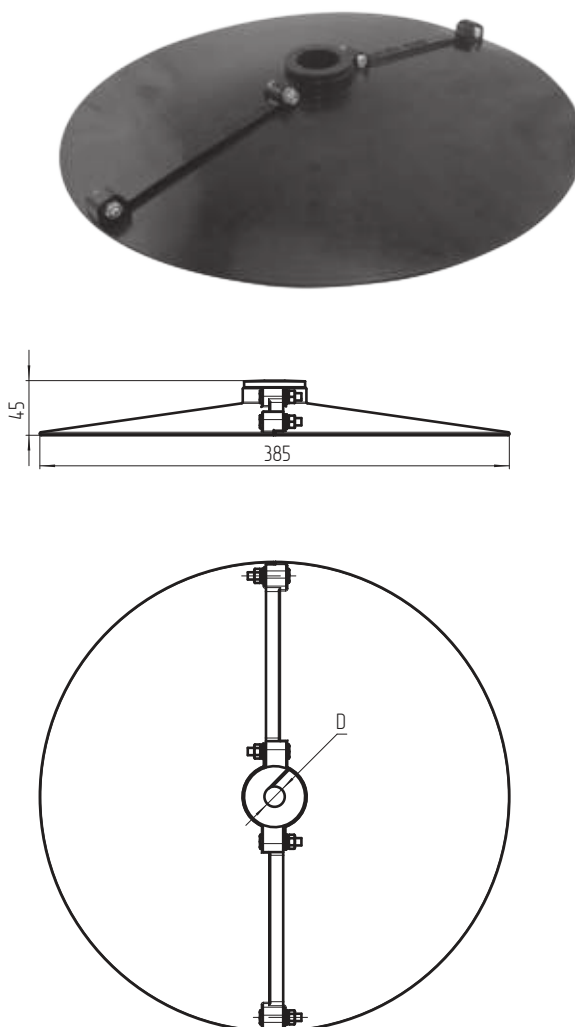
Соответствуют требованиям СТО 34.01-2.2-011-2015

ПАО «Россети».

Изготавливаются по

ТУ 3449-001-52819896-2013.

**ОДОБРЕНО И РЕКОМЕНДОВАНО
«СОЮЗОМ ОХРАНЫ ПТИЦ РОССИИ»**



ПРЕИМУЩЕСТВА КОНСТРУКЦИИ:

- Изготавливаются из пластика, устойчивого к ультрафиолету, птичьему помету, механическим нагрузкам (ветровым, гололедным и т.д.), электрической дуге.
- Переходная втулка изготавливается из более мягкого пластика или термоэлектрoplastа.
- Негорючи (класс воспламеняемости FV(ПВ)-0 по ГОСТ 28779).
- Срок службы не менее 40 лет.
- Материал крепежных элементов - нержавеющая или оцинкованная сталь.

Наименование	Класс напряжения ВЛ, кВ	Диаметр, D, мм	Ветровой район, гололедный район	Исполнение	Масса, кг, не более
ЭЗ-385-1	6-110 кВ	16	I-VII	УХЛ1	0,57
ЭЗ-385-2		20			0,56
ЭЗ-385-3		24			0,55
ЭЗ-385-4		32			0,53

**УСТРОЙСТВА ЗАЩИТЫ ПТИЦ
 ОТ ПОРАЖЕНИЯ
 ЭЛЕКТРИЧЕСКИМ ТОКОМ НА ВЛ
 БАРЬЕРНОГО ТИПА ЭПЗУ-300 И
 ЭПЗУ-470**

НАЗНАЧЕНИЕ:

Предназначены для защиты птиц от поражения электрическим током на ВЛ по струе помета. Кроме того, применение устройств предотвращает отключение ВЛ по причине электрических перекрытий изоляторов из-за загрязнения пометом птиц, а также продуктами коррозии и другими загрязнениями, стекающими с траверсы на изоляторы.

Устройства ЭПЗУ изготавливаются с внутренними (посадочными) диаметрами (d): 16, 20, 24, 32 мм; размер посадочного диаметра указан в маркировке изделия.

Устройств ЭПЗУ-300 устанавливаются на верхний оконцеватель полимерных изоляторов до 110 кВ включительно.

ЭПЗУ-470-16 монтируются на шейку пестика серьги класса 70 кН или 120 кН, а ЭПЗУ-470-20 на шейку пестика серьги класса 160 кН или 210 кН, на которой закреплен верхний изолятор гирлянды или полимерный изолятор.

ЭПЗУ-470-24 и ЭПЗУ-470-32 монтируются на верхний оконцеватель полимерного изолятора на напряжение 110-220 кВ.

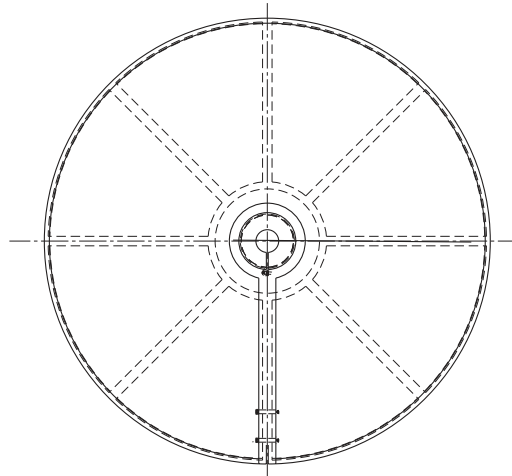
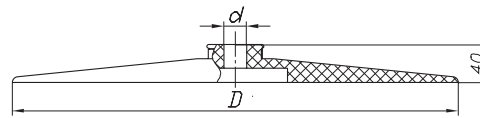
Соответствуют требованиям

СТО 34.01-2.2-011-2015

ПАО «Россети».

Изготавливаются по

ТУ 3449-001-52819896-2013.



ПРЕИМУЩЕСТВА КОНСТРУКЦИИ:

- Изготавливаются из кремнийорганической смеси, устойчивой к: ультрафиолету, птичьему помету, механическим нагрузкам (ветровым, гололедным и т.д.), электрической дуге.
- Негорючи (класс воспламеняемости FV(ПВ)-0 по ГОСТ 28779).
- Срок службы не менее 40 лет.
- Материал крепежных элементов - нержавеющая или оцинкованная сталь.
- Устройства ЭПЗУ-470 имеют ребра жесткости для усиления механической прочности.

Наименование	Класс напряжения ВЛ, кВ	Диаметр устройства, D, мм	Ветровой район, гололедный район	Исполнение	Масса, кг, не более
ЭПЗУ-300-24	6-110	300			0,9
ЭПЗУ-300-32					0,9
ЭПЗУ-470-16	6-750	470	I-VII	УХЛ1	2,1
ЭПЗУ-470-20					2,0
ЭПЗУ-470-24					1,9
ЭПЗУ-470-32					1,8

ЭКРАНЫ ЗАЩИТНЫЕ ТИПА ЭЗШ

НАЗНАЧЕНИЕ:

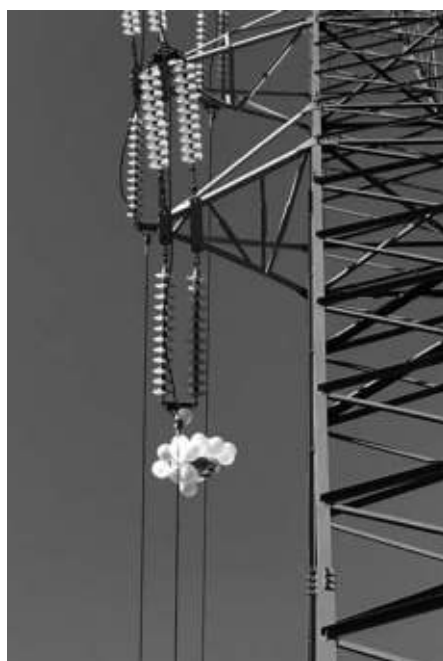
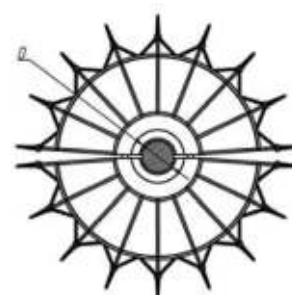
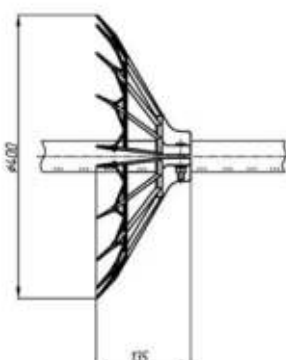
Предназначены для защиты от перекрытия изоляции линий электропередачи металллизированными лентами воздушных шаров, надутых гелием, фольгированными воздушными шарами и другими токопроводящими объектами.

Соответствуют требованиям

СТО 34.01-2.2-011-2015

ПАО «Россети».

ТУ 3449-001-52819896-2013.



Необходимость применения защитных экранов ЭЗШ обуславливается тем, что при прохождении ВЛ в черте городов отмечаются случаи закорачивания линий при перемещении связок шаров по проводу в сторону изолирующих подвесок под воздействием ветра с возможностью их шунтирования на металлоконструкции опоры, что приводит к перекрытию подвесок и отключению ВЛ.

Также установленные устройства препятствуют перемещению птиц вдоль проводов воздушных линий электропередачи и горизонтально расположенных изоляторов и изолирующих конструкций, а также вдоль стержней фиксаторов контактной сети, что исключает предпосылки к коротким замыканиям и гибели птиц.

ПРЕИМУЩЕСТВА КОНСТРУКЦИИ:

- Изготавливаются из пластика, устойчивого к ультрафиолетовому излучению, птичьему помету, механическим нагрузкам (ветровым, гололедным и т.д.), электрической дуге.
- Негорючи (класс воспламеняемости FV(ПВ)-0 по ГОСТ 28779).
- Срок службы не менее 40 лет.
- Материал крепежных элементов - нержавеющая или оцинкованная сталь.

Наименование	Класс напряжения ВЛ, кВ	Диапазон диаметров проводов, мм	D, мм	Ветровой район, гололедный район	Исполнение	Масса, кг
ЭЗШ-1	6-750	13,5-18,0	18,5	I-VII	УХЛ1	0,44
ЭЗШ-2		18,1-22,5	23,0			0,44
ЭЗШ-3		22,6-27,0	27,5			0,43
ЭЗШ-4		27,1-31,5	32,0			0,42
ЭЗШ-3		31,6-36,0	36,5			0,41
ЭЗШ-6		36,1-40,5	41,0			0,4
ЭЗШ-7		40,6-45,0	45,5			0,38

УСТРОЙСТВА ЗАЩИТЫ ПТИЦ ОТ ПОРАЖЕНИЯ ЭЛЕКТРИЧЕСКИМ ТОКОМ НА ВЛ ИЗОЛИРУЮЩЕГО ТИПА ЗП-КП



Поставляются в бухтах длиной по 6 м

НАЗНАЧЕНИЕ:

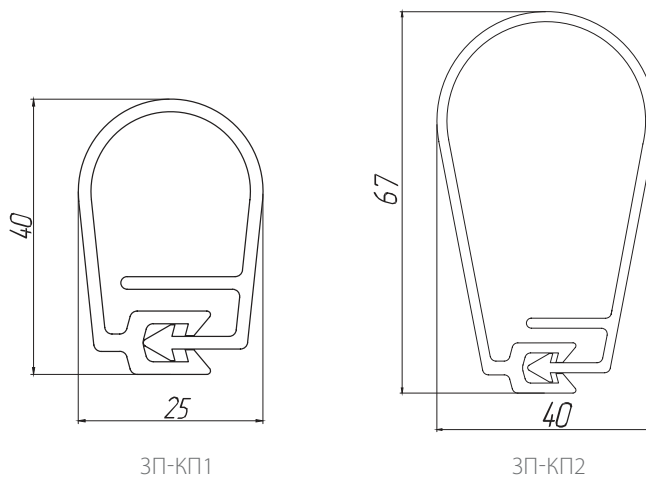
Предназначены для защиты птиц от непосредственного контакта с проводами и иными неизолированными элементами ВЛ и электрооборудования.

Соответствуют требованиям СТО 34.01-2.2-011-2015

ПАО «Россети».

Изготавливаются по

ТУ 3449-001-52819896-2013.



ПРЕИМУЩЕСТВА КОНСТРУКЦИИ:

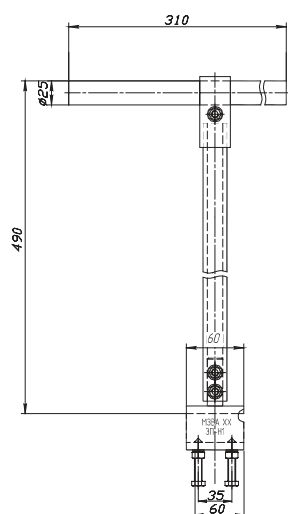
- Изготавливаются из кремнийорганической смеси, устойчивой к: ультрафиолету, птичьему помету, механическим нагрузкам (ветровым, гололедно-ветровым).
- Гидрофобность не ниже 1 класса по ГОСТ Р 55189.
- Трекинговость не ниже 1А 3,5 по ГОСТ Р 27474.
- Негорючи (класс воспламеняемость FV(ПВ)-0 по ГОСТ 28779).
- Можно монтировать по несколько штук.

Наименование	Класс напряжения ВЛ, кВ	Масса, 1 погонный метр, кг, не более
ЗП-КП1	6-20	0,33
ЗП-КП2		0,45

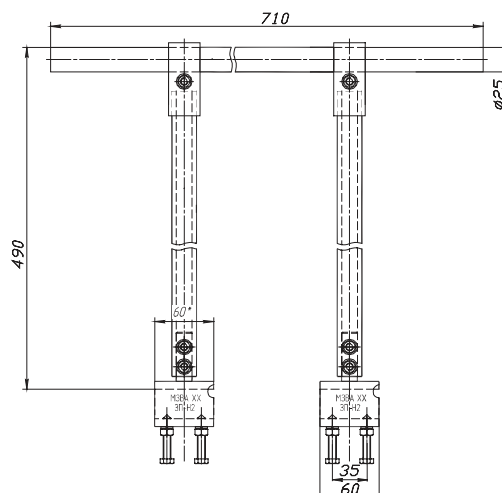
**УСТРОЙСТВА ЗАЩИТЫ
ПТИЦ ОТ ПОРАЖЕНИЯ
ЭЛЕКТРИЧЕСКИМ ТОКОМ
НА ВЛ НАСЕСТНОГО ТИПА
ЗП-Н1 И ЗП-Н2**

НАЗНАЧЕНИЕ:

Предназначены для безопасной посадки птиц и их защиты от контакта с токоведущими и заземленными частями опор. Устанавливаются на горизонтальных полках уголков траверс ВЛ. Соответствуют требованиям СТО 34.01-2.2-011-2015 ПАО «Россети». Изготавливаются по ТУ 3449-001-52819896-2013.



ЗП-Н1



ЗП-Н2

ПРЕИМУЩЕСТВА КОНСТРУКЦИИ:

- Изготавливаются из пластика, устойчивого к ультрафиолету, птичьему помету, механическим нагрузкам (ветровым, гололедно-ветровым).
- Материал крепежных элементов - нержавеющая или оцинкованная сталь.
- Электрическая прочность - 15 кВ/мм.
- Не горючи (класс воспламеняемости FV(ПВ)-0 по ГОСТ 28779).

Наименование	Класс напряжения ВЛ, кВ	Ветровой район, гололедный район	Исполнение	Масса, кг, не более
ЗП-Н1	6-20	I-VII	УХЛ1	0,72
ЗП-Н2				1,4

**УСТРОЙСТВА ЗАЩИТЫ
ПТИЦ СПИРАЛЬНОЕ
МАРКЕРНОГО ТИПА МС**

НАЗНАЧЕНИЕ:

Предназначены для визуальной индикации проводов, тросов и ОКСН на ВЛ. Маркеры выполнены из яркоокрашенного ПВХ. Делают провода и тросы ВЛ более заметными для птиц во время полёта, а также для персонала транспортных средств при пресечении ВЛ с автомобильными дорогами и водными путями. Внешний вид маркеров спиральных типа 1 и 2 приведены на рис. 1 и 2.

Соответствуют требованиям СТО 34.01-2.2-012-2016 ПАО «Россети».

Изготавливаются по ТУ 3449-001-52819896-2013.

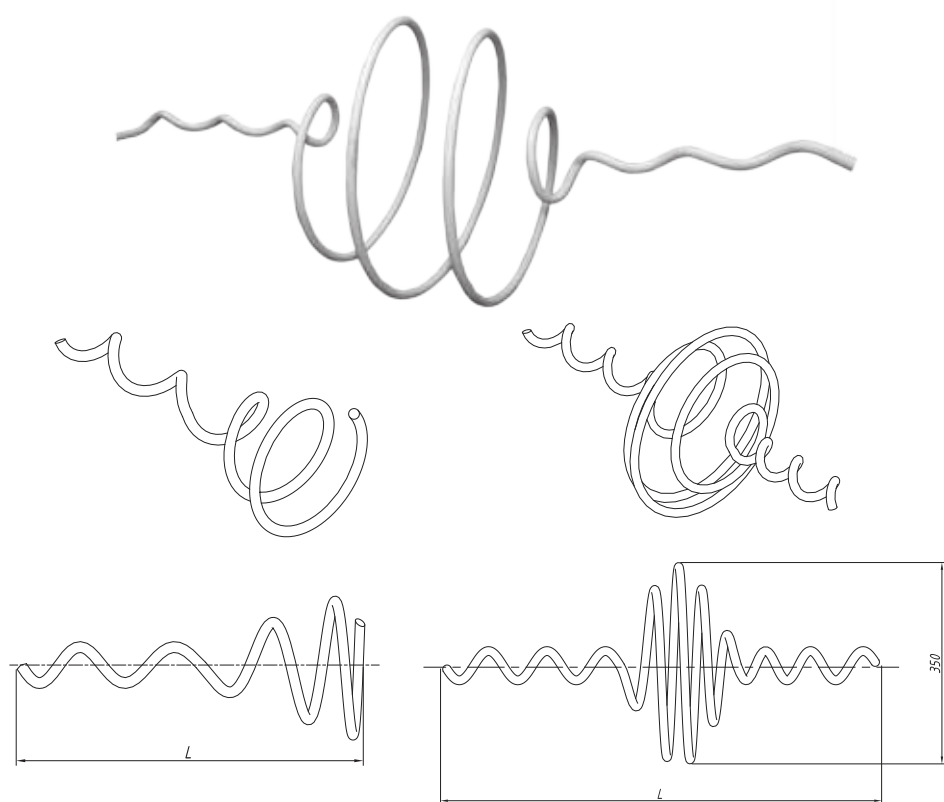


РИС. 1

РИС. 2

ОПИСАНИЕ:

Маркер — спираль переменного шага и диаметра, выполненная из яркоокрашенного поливинилхлоридного круглого стержня диаметром 10-17 мм. Спираль состоит из двух участков:

- участок установки, предназначенный для установки гасителя на проводе (тросе, кабеле);
- сигнальный участок.

Маркеры выпускаются двух видов с одним и двумя участками установки (рис. 1 и 2).

Наименование	Рис.	Диаметр провода (троса, кабеля), мм		Длина маркера, мм	Масса, кг
		Минимальный	Максимальный		
МС1-6	1	4,45	6,34	180	0,045
МС1-9		6,35	8,9	220	0,05
МС1-11		8,91	11,40	240	0,055
МС1-15		11,41	15,24	280	0,063
МС1-19		15,24	19,57	330	0,147
МС1-21		19,58	21,81	380	0,172
МС1-25		21,82	25,37	440	0,200
МС1-31		25,38	31,50	470	0,230
МС2-9		2	7,0	9,5	1000
МС2-13	9,51		13,4	1000	0,600
МС2-17	13,41		17,5	1000	0,600
МС2-21	17,51		21,81	1000	0,600

**УСТРОЙСТВА ЗАЩИТЫ
ПТИЦ МАРКЕРНОГО ТИПА
ММ-01**

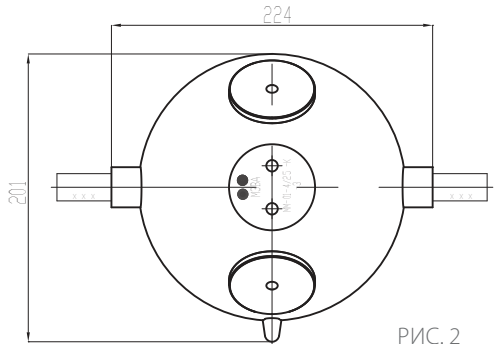
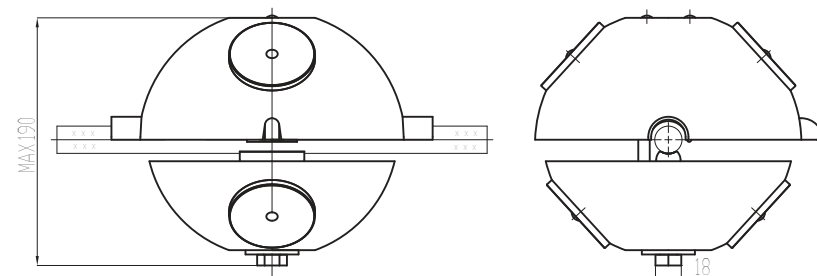
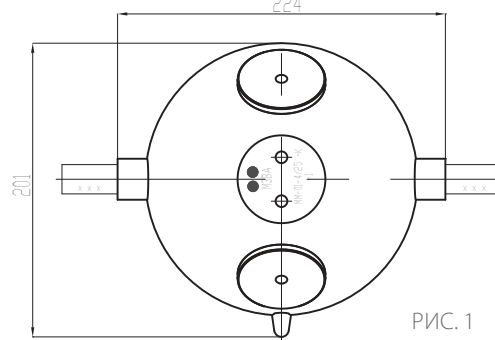
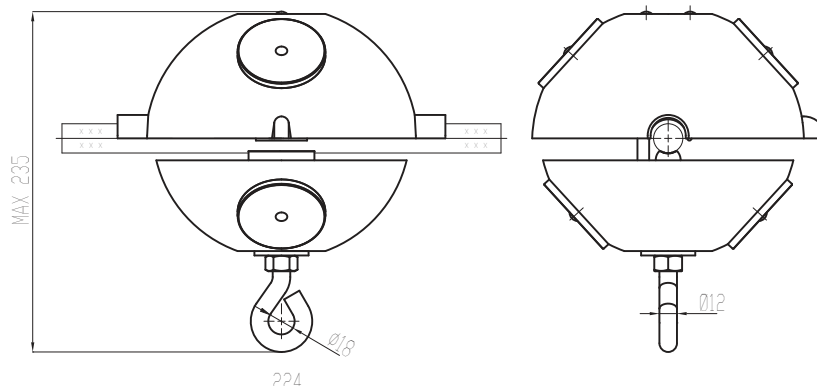
НАЗНАЧЕНИЕ:

Предназначены для визуальной индикации проводов и тросов ВЛ. Делают провода ВЛ более заметными для птиц во время полёта, а также для транспортных средств при пресечении ВЛ с автомобильными дорогами и водными путями.

Соответствуют требованиям СТО 34.01-2.2-011-2015 ПАО «Россети», а также ИКАО, Приложение 14, 4-е издание, июль 2004 г.

Изготавливаются по ТУ 3449-001-52819896-2013.

**ОДОБРЕНО И РЕКОМЕНДОВАНО
«СОЮЗОМ ОХРАНЫ ПТИЦ РОССИИ»**



ПРЕИМУЩЕСТВА КОНСТРУКЦИИ:

- Климатическое исполнение соответствует УХЛ1.
- Зажимы креплений изготовлены из коррозионностойкого материала.
- Отверстия для слива предотвращают накопление воды внутри шаров.
- Имеют возможность установки на провода и тросы ВЛ с земли при помощи специальных штанг типа СТ48 или аналогичных (для модификаций 1, 2) и штанг типа ШЗВЗ (для модификации 5,6).

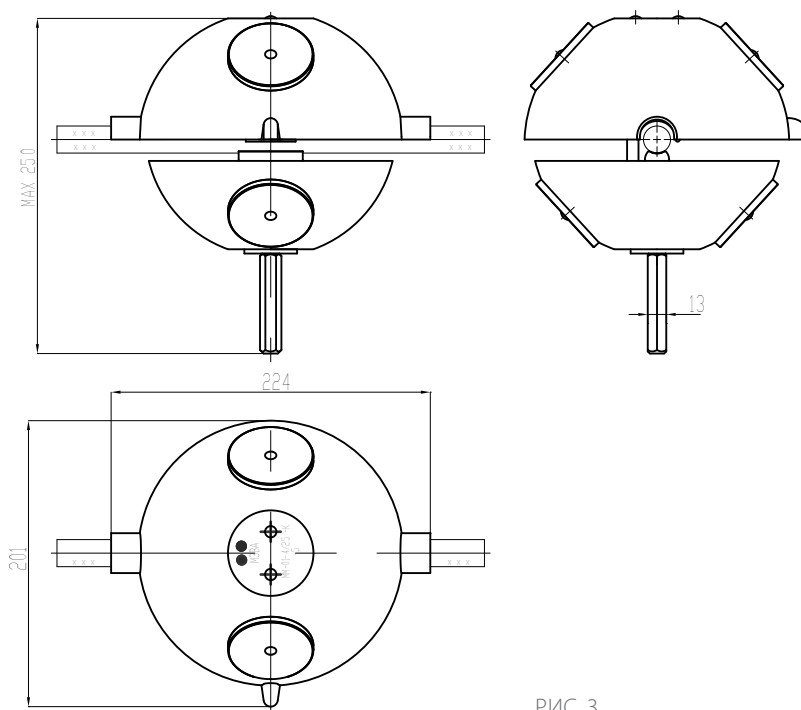


РИС. 3

ОПИСАНИЕ:

Устройства, как правило, монтируются на проводах (тросах) воздушных линий электропередачи по чередующейся цветовой схеме из белых и красных (или комбинированных) шаров, что обеспечивает их наилучшую видимость. По согласованию с заказчиком в комплект поставки может входить специальный спиральный протектор, который обеспечивает защиту и сохранность провода (троса) в месте установки устройства.

Обозначение в зависимости от цветового исполнения:

О – оранжевый,
К – красный,
Б – белый,
С – комбинированный (красно-белый).

По требованию заказчика устройства могут изготавливаться других цветов.

Обозначение в зависимости от конструктивного наполнения:

1 – с креплением «винт петля» и светоотражающими катафотами;
2 – с креплением «винт петля» без светоотражающих катафотов;
3 – с креплением «болт» и светоотражающими катафотами;
4 – с креплением «болт» без светоотражающих катафотов;
5 – с креплением «шестигранник» и светоотражающими катафотами;
6 – с креплением «шестигранник» без светоотражающих катафотов.

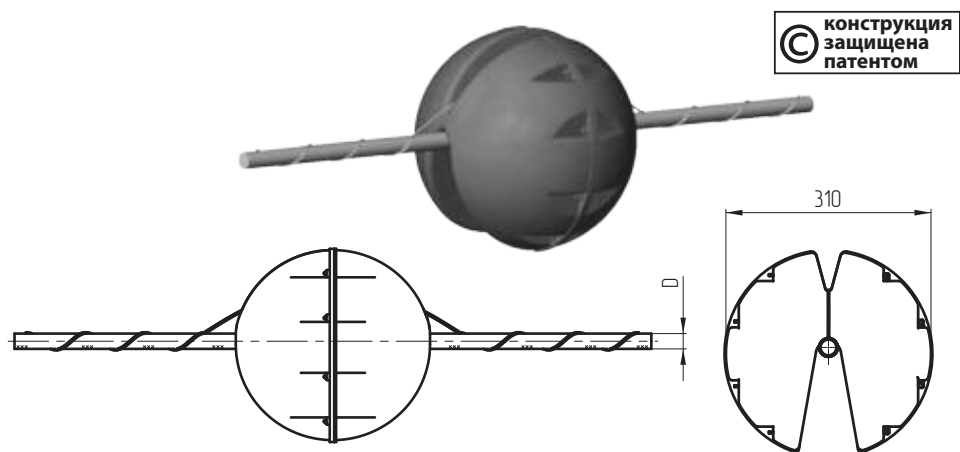
Наименование	Рис.	Класс напряжения ВЛ, кВ	Диаметр провода (троса) ВЛ, D, мм	Ветровой район, гололедный район	Климатическое Исполнение	Масса, кг, не более
ММ-01-4/25-О/К/Б/С-1	1	6-750	4-25	I-VII	УХЛ1	0,74
ММ-01-4/25-О/К/Б/С-2						0,54
ММ-01-4/25-О/К/Б/С-3	2					0,65
ММ-01-4/25-О/К/Б/С-4						0,45
ММ-01-4/25-О/К/Б/С-5	3					0,72
ММ-01-4/25-О/К/Б/С-6						0,52

**УСТРОЙСТВА ЗАЩИТЫ
ПТИЦ МАРКЕРНОГО ТИПА
ММ-02**

НАЗНАЧЕНИЕ:

Предназначены для визуальной индикации проводов и тросов ВЛ. Делают провода ВЛ более заметными для птиц во время полёта, для персонала транспортных средств при пресечении ВЛ с автомобильными дорогами и водными путями, а также для пилотов летательных аппаратов. Соответствуют требованиям СТО 34.01-2.2-011-2015 ПАО «Россети», а также ИКАО, Приложение 14, 4-е издание, июль 2004 г. Изготавливаются по ТУ 3449-001-52819896-2013.

**ОДОБРЕНО И РЕКОМЕНДОВАНО
«СОЮЗОМ ОХРАНЫ ПТИЦ РОССИИ»**



ОПИСАНИЕ:

Устройства, как правило, монтируются на проводах (тросах) воздушных линий электропередачи по чередующейся цветовой схеме из белых и красных (или комбинированных) шаров, что обеспечивает их наилучшую видимость. Крепление осуществляется с помощью спирального фиксатора (входит в комплект поставки), что исключает возможность повреждения провода (троса) в месте установки маркера в процессе эксплуатации.

Обозначение в зависимости от цветового исполнения:

- О – оранжевый,
- К – красный,
- Б – белый,
- С – комбинированный (красно-белый).

По требованию заказчика устройства могут изготавливаться других цветов.

ПРЕИМУЩЕСТВА КОНСТРУКЦИИ:

- Климатическое исполнение соответствует УХЛ1.
- Зажимы креплений изготовлены из коррозионностойкого немагнитного материала.
- Отверстия для слива предотвращают накопление воды внутри шаров.
- Шары состоят из скрепляемых половин для удобства транспортировки.
- Не требует обслуживания в период всего срока эксплуатации.
- Устройство изготовлено из диэлектрического атмосферостойкого пластика, стойкого к ультрафиолетовому излучению (срок службы 40 лет) и имеющего рабочий температурный диапазон от -60 °С до +50 °С.

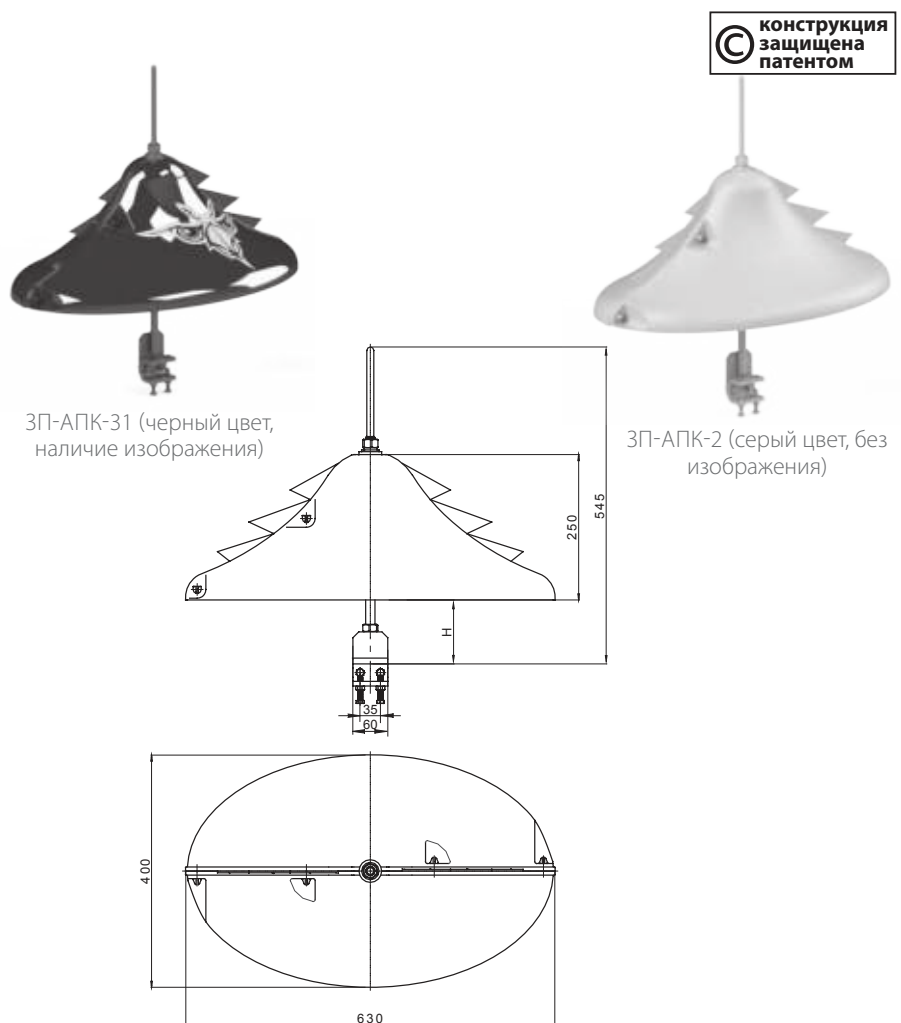
Наименование	Класс напряжения ВЛ, кВ	Диаметр провода (троса) ВЛ, D, мм	Ветровой район, гололедный район	Видимое расстояние, м	Исполнение	Масса, кг
ММ-02-6/6,5-О/К/Б/С	6-750	6-6,5	I-VII	600	УХЛ1	1,71
ММ-02-6,6/7,4-О/К/Б/С		6,6-7,4				1,72
ММ-02-7,5/8,4-О/К/Б/С		7,5-8,4				1,72
ММ-02-8,5/9,4-О/К/Б/С		8,5-9,4				1,72
ММ-02-9,5/10,5-О/К/Б/С		9,5-10,5				1,72
ММ-02-10,6/11,6-О/К/Б/С		10,6-11,6				1,72
ММ-02-11,7/12,8-О/К/Б/С		11,7-12,8				1,72
ММ-02-12,9/14,1-О/К/Б/С		12,9-14,1				1,72
ММ-02-14,2/15,6-О/К/Б/С		14,2-15,6				1,72
ММ-02-15,7/17,1-О/К/Б/С		15,7-17,1				1,72
ММ-02-17,2/19,0-О/К/Б/С		17,2-19,0				1,73
ММ-02-19,1/21,0-О/К/Б/С		19,1-21,0				1,73
ММ-02-21,1/23,2-О/К/Б/С		21,1-23,2				1,73
ММ-02-23,3/25,4-О/К/Б/С		23,3-25,4				1,73
ММ-02-25,5/27,7-О/К/Б/С		25,5-27,7				1,73
ММ-02-27,8/29,9-О/К/Б/С		27,8-29,9				1,73
ММ-02-30,0/32,0-О/К/Б/С		30,0-32,0				1,73
ММ-02-32,1/34-О/К/Б/С	32,1-34,0	1,73				

УСТРОЙСТВА ЗАЩИТЫ ПТИЦ ОТ ПОРАЖЕНИЯ ЭЛЕКТРИЧЕСКИМ ТОКОМ НА ВЛ АНТИПРИСАДОЧНОГО ТИПА ЗП-АПК

НАЗНАЧЕНИЕ:

Предназначены для защиты изоляторов от загрязнения продуктами жизнедеятельности птиц и защиты самих птиц от поражения электрическим током на ВЛ 6–750 кВ (при перекрытии изоляторов по струе помета). Устройство устанавливается на траверсе ВЛ рядом с местом крепления полимерного изолятора или гирлянды стеклянных изоляторов и препятствует посадке птицы на траверсу в зоне его защиты. Устройство может комплектоваться изображением хищной птицы для создания отпугивающего эффекта. Соответствуют требованиям СТО 34.01-2.2-011-2015 ПАО «Россети». Изготавливаются по ТУ 3449-001-52819896-2013.

ОДОБРЕНО И РЕКОМЕНДОВАНО «СОЮЗОМ ОХРАНЫ ПТИЦ РОССИИ»



ЗП-АПК-31 (черный цвет, наличие изображения)

ЗП-АПК-2 (серый цвет, без изображения)

Обозначение:

ЗП-АПК-Х1, где

Х - цвет материала антиприсадочного элемента (1 - оранжевый, 2 - серый, 3 - черный).

1 - наличие изображения хищной птицы.

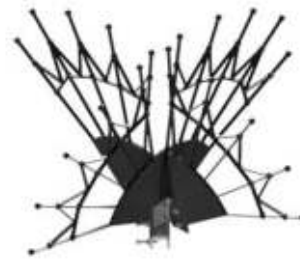
ПРЕИМУЩЕСТВА КОНСТРУКЦИИ:

- Безопасность для птиц.
- Устойчивость к атмосферным воздействиям. Конструкция выдерживает ветровые и гололедно-ветровые нагрузки в соответствии с требованиями ПУЭ. Устройство изготовлено из атмосферостойкого пластика, который обеспечивает: стойкость к ультрафиолетовому излучению (гарантия 40 лет) и атмосферным осадкам, отсутствие деформаций и работоспособность в температурном диапазоне от - 60 °С до +50 °С. Узел крепления оцинкован.
- Универсальность крепления на траверсах. Универсальный узел крепления типа «струбцина» обеспечивает крепление устройства к горизонтальной или вертикальной полке траверсы во всем диапазоне применяемых сечений уголка.
- Не горючи (класс воспламеняемости FV(ПВ)-0 по ГОСТ 28779).

По требованию заказчика устройства могут изготавливаться с различной строительной высотой.

Наименование	Класс напряжения ВЛ, кВ	Видимое расстояние, м	Н min, мм	Н max, мм	Ветровой район, гололедный район	Исполнение	Масса, кг, не более
ЗП-АПК	6-750	500	50	150	I-VII	УХЛ1	3,22

**УСТРОЙСТВА ЗАЩИТЫ
ПТИЦ ОТ ПОРАЖЕНИЯ
ЭЛЕКТРИЧЕСКИМ ТОКОМ НА
ВЛ АНТИПРИСАДОЧНОГО ТИПА
ЗП-АП**



НАЗНАЧЕНИЕ:

Предназначены для защиты изоляторов от загрязнения продуктами жизнедеятельности птиц и защиты самих птиц от поражения электрическим током на ВЛ 6–750 кВ (при перекрытии изоляторов по струе помета).

Устройство устанавливается на траверсе ВЛ рядом с местом крепления полимерного изолятора или гирлянды стеклянных изоляторов и препятствует посадке птицы на траверсу в зоне его защиты. Кроме того, оно обладает отпугивающим эффектом за счет колебаний устройства, вызываемых воздействием ветра.

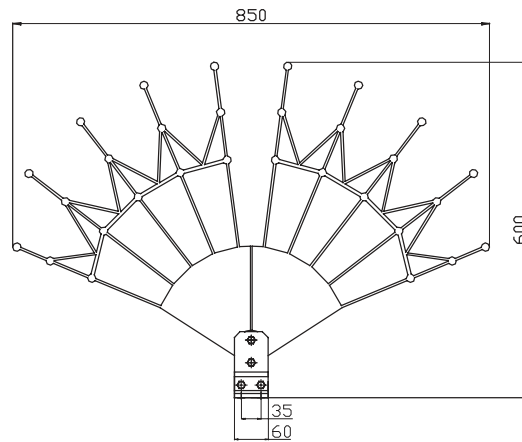
Изготавливаются из атмосферостойкого пластика.

Соответствуют требованиям
СТО 34.01-2.2-011-2015

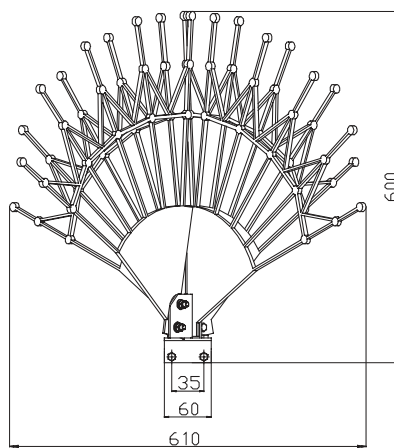
ПАО «Россети».

Изготавливаются по
ТУ 3449-001-52819896-2013.

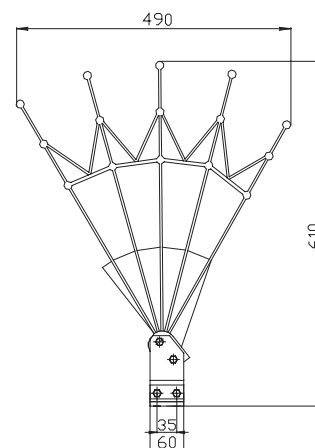
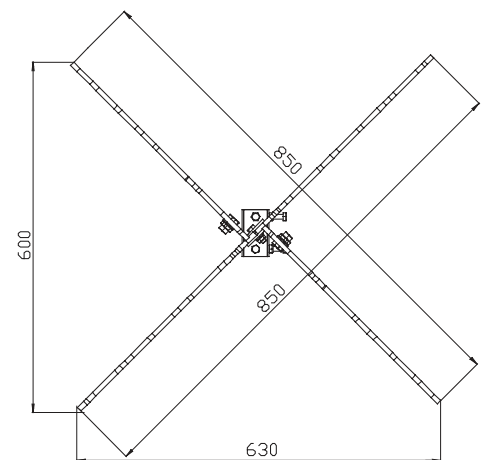
**ОДОБРЕНО И РЕКОМЕНДОВАНО
«СОЮЗОМ ОХРАНЫ ПТИЦ РОССИИ»**



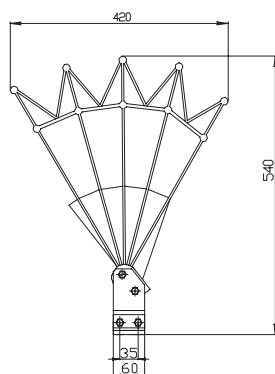
ЗП-АП2



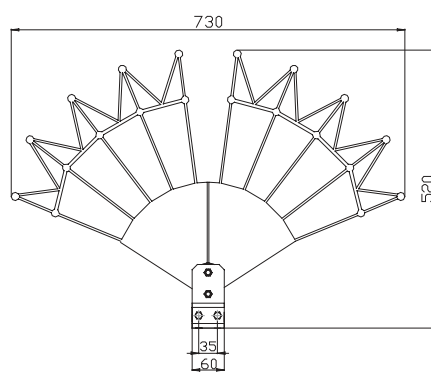
ЗП-АП2-2



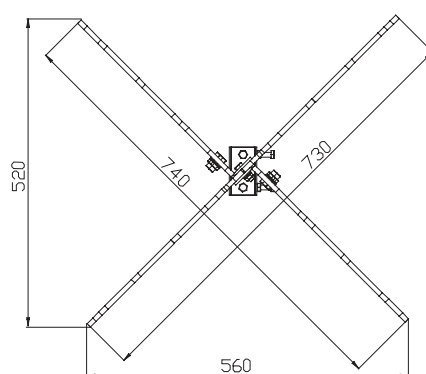
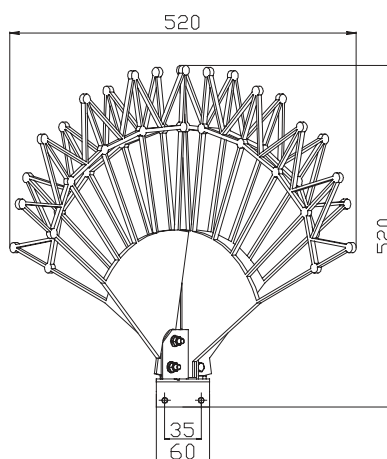
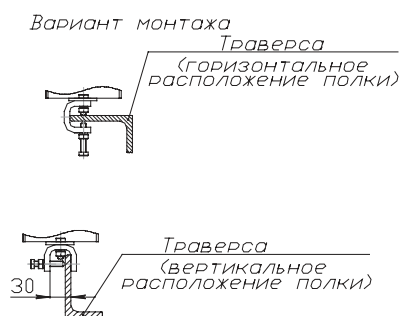
ЗП-АП3



ЗП-АП4



ЗП-АП5



ЗП-АП5-2

ПРЕИМУЩЕСТВА КОНСТРУКЦИИ:

- Безопасность для птиц. Лучи «веера» изготовлены из полимерного материала и имеют специальные закругления, что исключает возможность травмирования птиц при случайном касании или попытке посадки.
- Устойчивость к атмосферным воздействиям. Конструкция выдерживает ветровые и гололедно-ветровые нагрузки в соответствии с требованиями ПУЭ. Устройство изготовлено из атмосферостойкого пластика, который обеспечивает: стойкость к ультрафиолетовому излучению (гарантия 40 лет) и атмосферным осадкам, отсутствие деформаций и работоспособность в температурном диапазоне от -60°C до +50 °C. Соответствует требованиям пожаробезопасности, дуго- и трекинг-эрозионной стойкости. Узел крепления имеет цинковое покрытие.
- Зона защиты. Устройство имеет большую защитную зону, ориентированную вдоль траверсы.
- Универсальность крепления на траверсах. Универсальный узел крепления типа «струбцина» обеспечивает крепление устройства к горизонтальной или вертикальной полке траверсы во всем диапазоне применяемых сечений траверсы.

Наименование	Класс напряжения ВЛ, кВ	Ветровой район, гололедный район	Исполнение	Масса, кг, не более
ЗП-АП2	6-750	I-VII	УХЛ1	1,4
ЗП-АП2-2				2,5
ЗП-АП3				1,2
ЗП-АП4				1,18
ЗП-АП5				1,34
ЗП-АП5-2				2,32

**УСТРОЙСТВА ЗАЩИТЫ ПТИЦ
ОТ ПОРАЖЕНИЯ
ЭЛЕКТРИЧЕСКИМ
ТОКОМ НА ВЛ
АНТИПРИСАДОЧНОГО ТИПА
УЗП-БТ**



НАЗНАЧЕНИЕ:

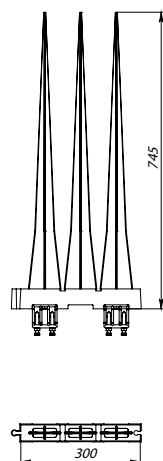
Предназначены для защиты изоляторов от загрязнения продуктами жизнедеятельности птиц и защиты самих птиц от поражения электрическим током на ВЛ (при перекрытии изоляторов по струе помета). Устройства устанавливаются на траверсе ВЛ и препятствуют гнездованию и посадке птиц на траверсу в зоне защиты.

Соответствуют требованиям СТО 34.01-2.2-011-2015

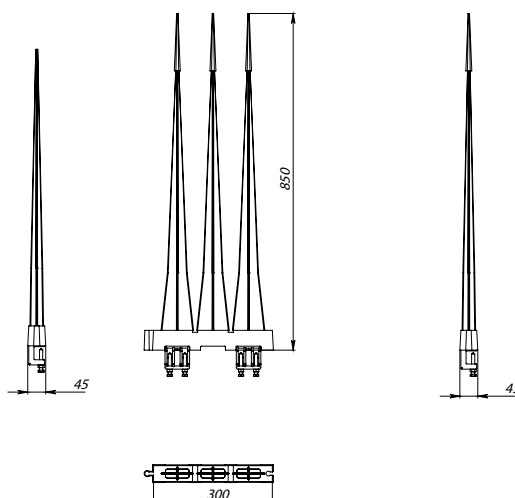
ПАО «Россети».

Изготавливаются по ТУ 3449-001-52819896-2013.

**ОДОБРЕНО И РЕКОМЕНДОВАНО
«СОЮЗОМ ОХРАНЫ ПТИЦ РОССИИ»**



УЗП-БТ-700/3



УЗП-БТ-800/3

ПРЕИМУЩЕСТВА КОНСТРУКЦИИ:

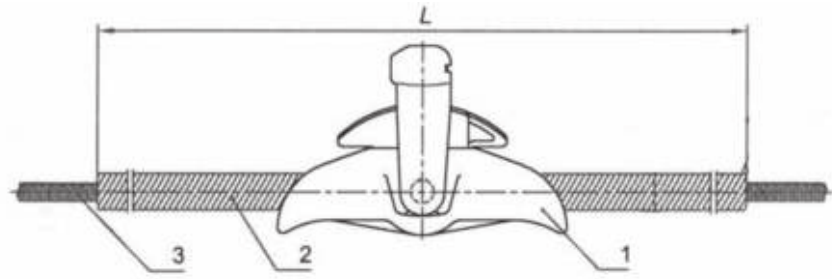
- Безопасны для птиц (радиус закругления штырей 2,5 мм).
- Устройства УЗП-БТ имеют модульное основание, конструкция которого позволяет соединять основания между собой до необходимой длины. Крепление устройства на траверсах опор выполняется при помощи специальных струбцин, которые обеспечивают надежное закрепление к горизонтальной или вертикальной полке траверсы. Возможно применение для крепления устройства монтажной ленты. Устройства УЗП-БТ поставляется в разобранном виде, просто монтируется и не требует дополнительного обслуживания в процессе эксплуатации.
- Устройства выполнены из диэлектрического атмосферостойкого пластика, стойкого к ультрафиолетовому излучению (срок службы 40 лет) и имеющего рабочий температурный диапазон от - 60°С до +50°С.
- Выпускаются модификации УЗП-БТ-700/3 и УЗП-БТ-800/3. Модификация УЗП-БТ-800/3 имеет увеличенную высоту конструкции для установки в местах обитания дальневосточного аиста.
- Материал крепежных струбцин - оцинкованная сталь.
- Не горючи (класс воспламеняемости FV(ПВ)-0 по ГОСТ 28779).

Наименование	Класс напряжения ВЛ, кВ	Ветровой район, гололедный район	Исполнение	Способ крепления	Масса, кг, не более
УЗП-БТ-700/3	6-750	I-VII	УХЛ1	струбцина	1,88
УЗП-БТ-700/3-Л				лента	1,18
УЗП-БТ-800/3				струбцина	1,91
УЗП-БТ-800/3-Л				лента	1,21

ПРОТЕКТОРЫ СПИРАЛЬНЫЕ ЗАЩИТНЫЕ ТИПА ПЗС

НАЗНАЧЕНИЕ:

Протекторы спиральные защитные для неизолированных и изолированных проводов, грозозащитных тросов и самонесущих волоконно-оптических неметаллических кабелей связи предназначены для снижения последствий воздействия на них знакопеременных нагрузок, а также случайных воздействий. Протекторы устанавливаются вместе с поддерживающими зажимами, гасителями вибрации, в местах возможного контакта оптических кабелей и тросов с элементами конструкций. Зажимы изготавливаются в климатическом исполнении УХЛ категории 1 ГОСТ 15150. Изготавливаются по ТУ 3449-004-52819896-2015.



1 - зажим поддерживающий; 2 - протектор; 3 - провод.

Условное обозначение протекторов:

ПЗС-Д-Х1Х2 (L) – для неизолированных, изолированных проводов и грозозащитных тросов.

П – протектор,
3 – защитный,
С – спиральный.

Д – номинальный диаметр провода или троса, для которых применяется протектор;
Х1 – обозначение назначения протектора:

0 – для установки совместно с поддерживающими зажимами типа ПГН для проводов неизолированных ГОСТ 839;

1 – протектор для оптических кабелей связи и для защиты проводов и тросов в местах установки гасителей вибрации и других изделий;

2 – протектор для защиты проводов в многороликовых подвесах П4Р, П6Р;

3 – протектор для защиты проводов в местах установки прессуемых соединительных и ремонтных зажимов;

4 – для защиты полых проводов типа ПА;

5 – протектор для защиты или установки аппаратных прессуемых зажимов;

6 – протектор для защиты неизолированных проводов в местах установки прессуемых зажимов ПГ30/12-20, ПГ30/13-28, ПГ60/13-29;

Х2 – материал проволоки протектора:

1 – проволока стальная оцинкованная по ГОСТ 9850;

2 – проволока стальная с алюминиевым покрытием по стандартам и техническим условиям;

3 – проволока из алюминиевого сплава по стандартам и техническим условиям.

L – длина протектора, мм.

Условное обозначение при заказе:

Пример записи условного обозначения протектора спирального защитного марки ПЗС для провода АС-120/19 диаметром 15,2 мм, предназначенного для установки в поддерживающий зажим ПГН-5-3, изготовленного из проволоки из алюминиевого сплава диаметром 3 мм.

ПЗС-15,2-03 (2200) ТУ 3449-001-52819896-2015.

Таблица 1 Протекторы защитные спиральные для защиты неизолированных проводов в местах установки гасителей вибрации и других изделий.

№	Марка протектора	Диапазон диаметров кабелей, для которых применяется протектор, мм	Диаметр проволоки, мм	Длина протектора, L, мм
1	ПЗС-11,4-13	11,25-11,75	3	350
2	ПЗС-13,3-13	12,75-13,5	3	350
3	ПЗС-15,2-13	14,5-15,5	3	350
4	ПЗС-16,8-13	16,5-17,5	3	400
5	ПЗС-17,5-13	17,5-18,5	3	400

Таблица 2 Протекторы защитные спиральные для защиты неизолированных проводов в поддерживающих зажимах типа ПГН

№	Марка ПЗС	Диапазон диаметров кабелей, для которых применяется протектор, мм	Марка зажима	Марка прокладки	Диаметр проволоки	Длина протектора, L мм
1	ПЗС-15,2-03	14,5-15,5	ПГН-5-3	К	3	2200
2	ПЗС-16,8-03	16,5-17,5	ПГН-5-3	К	3	2200
3	ПЗС-17,5-03	17,5-18,5	ПГН-5-3	Ж	3	2200

Таблица 3. Протекторы защитные спиральные для защиты неизолированных проводов в местах установки прессуемых соединительных зажимов.

№	Марка протектора	Диапазон диаметров кабелей, для которых применяется протектор, мм	Диаметр проволоки, мм	Длина протектора, L мм
1	ПЗС-8,4-33	8,25-8,75	4	1400
2	ПЗС-9,6-33	9,25-9,75	4	1400
3	ПЗС-11,4-33	11,25-11,75	4	1400
4	ПЗС-13,3-33	12,75-13,5	4	1800
5	ПЗС-15,2-33	14,5-15,5	4,5	2000
6	ПЗС-16,8-33	16,5-17,5	4,5	2000

Таблица 4. Протекторы защитные спиральные для защиты неизолированных проводов в местах установки аппаратных зажимов

№	Марка протектора	Диапазон диаметров неизолированных проводов, для которых применяется протектор, мм	Диаметр проволоки, мм	Длина протектора, L, мм
1	ПЗС-11,4-53	11,25-11,75	3/3	400
2	ПЗС-13,3-53	12,75-13,5	3/3	420
3	ПЗС-15,2-53	14,5-15,5	3/3	420
4	ПЗС-16,8-53	16,5-17,5	3/4,5	550
5	ПЗС-17,5-53	17,5-18,5	3/4,5	550
6	ПЗС-18,8-53	18,5-19,5	3/4,5	530
7	ПЗС-19,6-53	19,5-20,5	3/4,5	530

Таблица 5. Протекторы защитные спиральные для защиты неизолированных проводов в местах установки поддерживающих зажимов ПГ30/12-20, ПГ30/13-28, ПГ60/13-29

№	Марка протектора	Диапазон диаметров кабелей, для которых применяется протектор, мм	Диаметр проволоки, мм	Длина протектора, L, мм
1	ПЗС-8,4-63	8,25-8,75	3	1400
2	ПЗС-9,6-63	9,25-9,75	3	1400
3	ПЗС-11,4-63	11,25-11,75	3	1500
4	ПЗС-13,3-63	12,75-13,5	3	1800
5	ПЗС-15,2-63	14,5-15,5	3	2100
6	ПЗС-16,8-63	16,5-17,5	3	2100

По согласованию с Заказчиком протекторы могут выпускаться для проводов, тросов и кабелей, размеры которых не указаны в приведенных таблицах, а также, другой длины.

ИЗОЛЯТОРЫ



В данном разделе каталога представлена продукция российских предприятий АО «ЮМЭК» и ООО «ИНСТА».





ИЗОЛЯТОРЫ ЛИНЕЙНЫЕ ШТЫРЕВЫЕ



ПРЕИМУЩЕСТВА ШТЫРЕВЫХ ПОЛИМЕРНЫХ ИЗОЛЯТОРОВ

Преимущества штыревых полимерных изоляторов типа ЛШП и ШПФ перед фарфоровыми и стеклянными штыревыми изоляторами типа ШФ и ШС:

- улучшены влагоразрядные характеристики в условиях загрязнения, что обеспечивается высокой гидрофобностью поверхности изоляторов;
- снижена масса и, соответственно, расходы на транспортировку;
- значительно увеличена живучесть при механических (вандалных) воздействиях;
- снижен бой при транспортировке, у изоляторов типа ЛШП бой при транспортировке отсутствует.

Преимущества штыревых полимерных изоляторов типа ЛШП и ШПФ перед штыревыми полимерными изоляторами типа ШП, ШПК и ШПУ:

- применение высоконадежных композитных и фарфоровых силовых элементов позволяет одновременно обеспечить высокую механическую и электрическую прочность изоляторов. В изоляторах типа ШП, ШПУ, ШПК необходимая механическая прочность обеспечивается двумя стальными силовыми элементами, между которыми находится тонкий слой кремнийорганической резины.

Преимущества штыревых стеклянных изоляторов типа ШС:

- изоляторы ШС10 и ШС20 изготавливаются из закаленного стекла и имеют значительно более высокие характеристики ударпрочности и термомеханической прочности относительно изоляторов из отожженного стекла;
- относительно фарфоровых изоляторов, изоляторы ШС10 и ШС20 имеют существенно уменьшенный вес и значительно более высокую ударпрочность. Кроме того, стекло в отличие от фарфора не стареет, поэтому характеристики электрической прочности фарфоровых изоляторов постепенно снижается, а стеклянных остаются неизменными в течении всего срока службы;
- в отличие от традиционных штыревых изоляторов типа ШС, новые изоляторы имеют двукрылую форму, вследствие чего обладают повышенной длиной пути тока утечки и могут быть рекомендованы к применению в районах с особой степенью загрязнения и высокой грозовой активностью;
- гнездо изолятора, предназначенное для накручивания штыря, оснащено пластиковой втулкой. Данная втулка изготавливается из стойкого к воздействию УФ-излучения композитного материала и предназначена для предотвращения разрушения колпачки типа «К» или «КП», устанавливающиеся на штырях траверсы под воздействием УФ-излучения.

Преимущества штыревого полимерного изолятора ТФ-20П перед фарфоровым изолятором ТФ-20:

- значительно увеличена живучесть при механических (вандалных) воздействиях;
- отсутствует бой при транспортировке;
- в 8 раз снижена масса, благодаря чему значительно снижаются расходы по транспортировке.

С применением изоляторов ООО «ИНСТА» и АО «ЮМЭК» разработаны типовые проекты ВЛЗ 6-20 кВ:

- Одноцепные Ж/Б опоры. Шифр 1.10-20.МИ.15 (Корректировка 2017 г.)
- Двухцепные Ж/Б опоры. Шифр 2.10-20.МИ.15 (Корректировка 2017 г.)



ИЗОЛЯТОРЫ ЛИНЕЙНЫЕ ШТЫРЕВЫЕ ПОЛИМЕРНЫЕ ТИПА ЛШП

НАЗНАЧЕНИЕ:

Предназначены для крепления и изоляции неизолированных и защищенных изоляцией проводов типа СИП-3 на ВЛ электропередачи и РУ электростанций и подстанций переменного тока напряжением 6-20 кВ частотой до 100 Гц при температуре окружающего воздуха от - 60 до + 50 °С.

Климатическое исполнение и категория размещения УХЛ 1 по ГОСТ 15150.

Провод может быть закреплен в желобе или на шейке изолятора. Монтируются на стандартных штырях с использованием колпачков типа «К» и «КП».

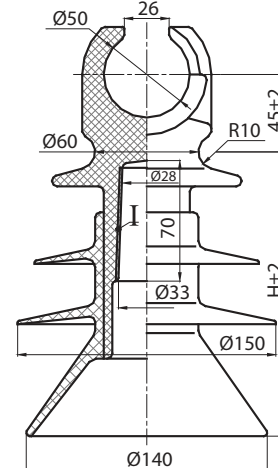
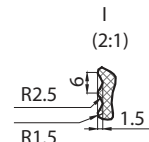
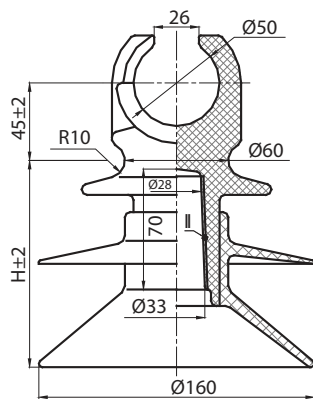
Конструкция изоляторов модификации «А» позволяет осуществлять раскатку проводов СИП-3 непосредственно по изоляторам без применения раскаточных роликов. Это сокращает время монтажа и уменьшает его стоимость. После раскатки проводов по изоляторам модификации «А» они должны быть закреплены в желобе или на шейке изолятора на прямых участках линии и на шейке – при повороте линии. В изоляторах модификации «В» провод фиксируется при помощи прижимной планки. Изготавливаются по ТУ 3494-003-82442590-2008.



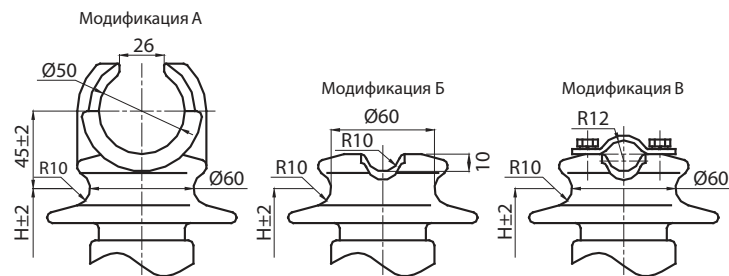
ЛШП 10



ЛШП 20



Варианты модификаций изоляторов по типу присоединения провода



КП 22

В комплекте поставляется колпачок КП-22

Наименование	Номинальное напряжение, кВ	Допустимая степень загрязнения (СЗ) по ГОСТ 9920	Нормированная механическая разрушающая сила при изгибе, кН	Длина пути тока утечки, мм, не менее	Изоляционная высота, Н, не более	Выдерживаемое напряжение, кВ				Пробивное напряжение в изоляционной среде, кВ, не менее	Масса, кг, не более
						полного грозового импульса	50 Гц в сухом состоянии	50 Гц под дождем	50 Гц при загрязнении с нормированной удельной поверхностью проводимостью		
ЛШП 10	10	II	13	330	120	120	65	45	13	160	0,76
ЛШП 20*	20			450	165	165	90	75	26		0,88

* — При применении изолятора ЛШП 20 на ВЛ 10 кВ допустимая СЗ - IV

ИЗОЛЯТОРЫ ЛИНЕЙНЫЕ ШТЫРЕВЫЕ ПОЛИМЕРНЫЕ ТИПА ШПФ

НАЗНАЧЕНИЕ:

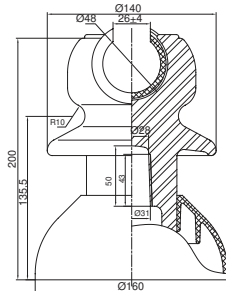
Предназначены для крепления и изоляции неизолированных и защищенных изоляцией проводов типа СИП-3 на ВЛ электропередачи и РУ электростанций и подстанций переменного тока напряжением 6-20 кВ частотой до 100 Гц при температуре окружающего воздуха от - 60 до + 50°С.

Климатическое исполнение и категория размещения УХЛ 1 по ГОСТ 15150.

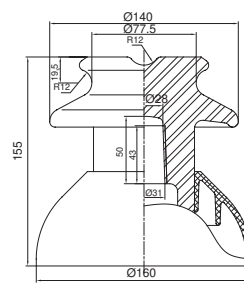
Провод может быть закреплен в желобе или на шейке изолятора. Монтируются на стандартных штырях с использованием колпачков типа «К» и «КП».

Конструкция изоляторов модификации «А» позволяет осуществлять раскатку проводов СИП-3 непосредственно по изоляторам без применения раскаточных роликов. Это сокращает время монтажа и уменьшает его стоимость. После раскатки проводов по изоляторам модификации «А» они должны быть закреплены в желобе или на шейке изолятора на прямых участках линии и на шейке - при повороте линии.

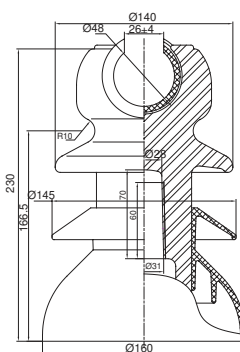
Изготавливаются по ТУ 3493-014-82442590-2010.



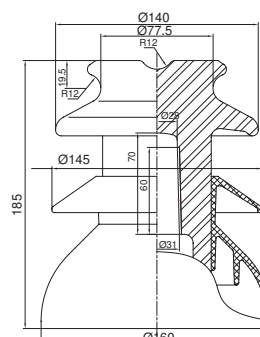
ШПФ 10А



ШПФ 10Б



ШПФ 20А



ШПФ 20Б



Наименование	Номинальное напряжение, кВ	Допустимая степень загрязнения (СЗ) по ГОСТ 9920	Нормированная механическая разрушающая сила при изгибе, кН	Длина пути тока утечки, мм, не менее	Выдерживаемое напряжение, кВ				Пробивное напряжение в изоляционной среде, кВ, не менее	Масса, кг, не более
					полного грозового импульса	50 Гц в сухом состоянии	50 Гц под дождем	50 Гц при загрязнении с нормированной удельной поверхностью проводимостью		
ШПФ 10	10	III	12,5	370	100	70	50	13	170	2,0
ШПФ 20*	20	II	13,0	470	140	90	70	26	190	2,4

* — При применении изолятора ШПФ 20 на ВЛ 10кВ допустима СЗ - IV

ИЗОЛЯТОРЫ ЛИНЕЙНЫЕ
ШТЫРЕВЫЕ СТЕКЛЯННЫЕ
ТИПА ШС ЕД И ШС УД



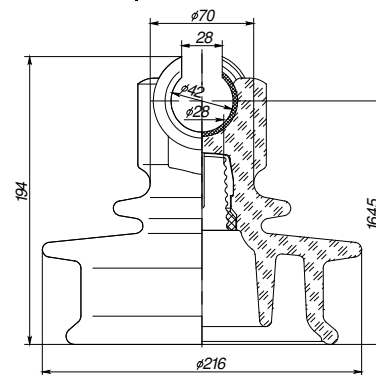
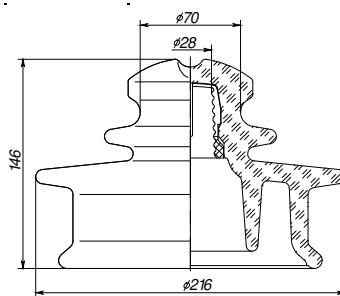
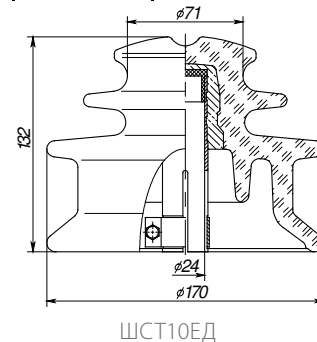
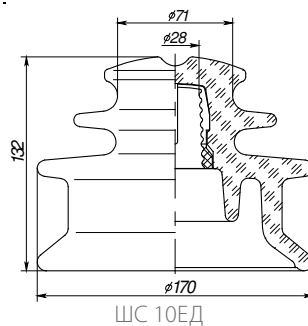
НАЗНАЧЕНИЕ:

Предназначены для крепления и изоляции неизолированных и защищённых изоляцией проводов типа СИП-3 на воздушных линиях электропередачи и в распределительных устройствах электростанций и подстанций переменного тока напряжением до 10 кВ включительно - ШС10ЕД и ШСТ10ЕД, и до 20 кВ включительно - ШС20ЕД, ШС20УД, ШСТ20ЕД и ШСТ20УД частотой до 100 Гц при температуре окружающего воздуха от - 60 до + 50°С. Провод может быть закреплен в желобе или на шейке изолятора.

Изоляторы ШС10ЕД, ШС20ЕД и ШС20УД устанавливаются на штыри траверс с использованием полиэтиленовых колпачков типа "К" или "КП".

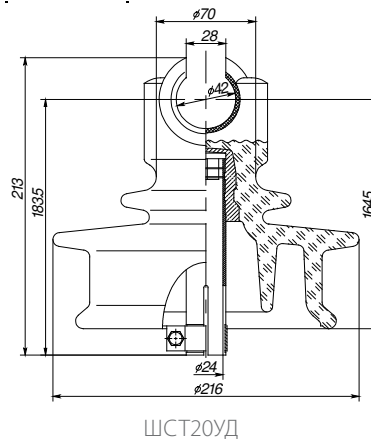
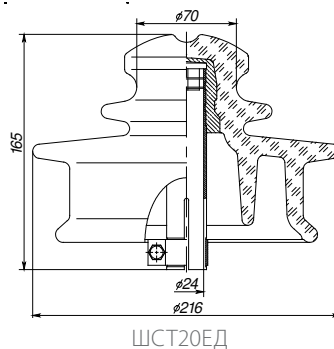
Изоляторы ШСТ10ЕД, ШСТ20ЕД и ШСТ20УД устанавливаются на штыри траверс с помощью металлической трубки армированной внутри изолятора и имеет стяжной болтовой хомут.

Изготавливаются по ТУ 3493-010-99267582-2015.



ШС 20ЕД

ШС 20УД



ШСТ20ЕД

ШСТ20УД

Наименование	Номинальное напряжение, кВ	Диаметр изолятора, D, мм	Высота, H, мм	Нормированная механическая разрушающая сила при изгибе, кН	Номинальная длина пути тока утечки, мм, не менее	Выдерживаемое напряжение, кВ			Пробивное напряжение в изоляционной среде, кВ, не менее	Допустимая степень загрязнения (СЗ) по ГОСТ 9920	Масса, кг, не более
						стандартного грозового импульса 50 Гц в сухом состоянии	50 Гц под дождем				
ШС10ЕД	10	170	132	12,5	340	100	68	42	130	II	2,2
ШСТ10ЕД	10	170	132	12,5	340	100	68	42	130	II	2,5
ШС20ЕД*	20	216	146	13,0	420	125	73	50	140	II	3,07
ШСТ20ЕД*	20	216	165	13,0	420	125	73	50	140	II	3,39
ШС20УД*	20	216	194	13,0	420	125	73	50	140	II	3,34
ШСТ20УД*	20	216	213	13,0	420	125	73	50	140	II	3,66

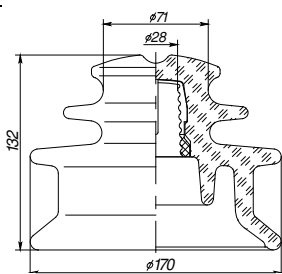
* — При применении изоляторов ШС20ЕД, ШС20УД, ШСТ20ЕД и ШСТ20УД на ВЛ 10 кВ допустимая СЗ - IV

ИЗОЛЯТОРЫ ЛИНЕЙНЫЕ
 ШТЫРЕВЫЕ СТЕКЛЯННЫЕ ТИПА
 ШС НА НАПРЯЖЕНИЕ 10 КВ

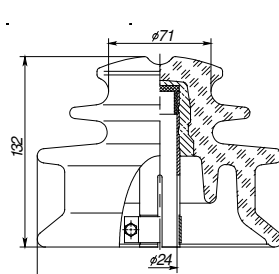


НАЗНАЧЕНИЕ:

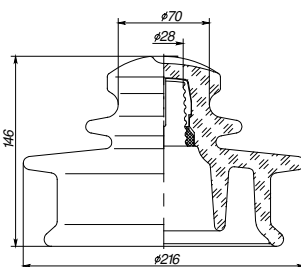
Предназначены для крепления и изоляции неизолированных и защищённых изоляцией проводов типа СИП-3 на воздушных линиях электропередачи и в распределительных устройствах электростанций и подстанций переменного тока напряжением до 10 кВ включительно частотой до 100 Гц при температуре окружающего воздуха от - 60 °С до + 50 °С. Провод может быть закреплен в желобе или на шейке изолятора. Изоляторы модификации "СС", "СУ" и "СМ" устанавливаются на штыри траверс с использованием полиэтиленовых колпачков типа "К" или "КП". Изоляторы модификации "ТС", "ТУ" и "ТМ" с помощью металлической трубки армированной внутри изолятора и имеет стяжной болтовой хомут. Изготавливаются по ТУ 3493-010-99267582-2015. Соответствуют ГОСТ 1232-2017.



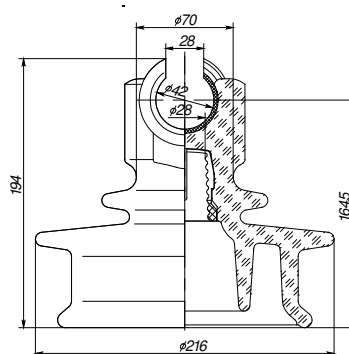
ШС10-12,5-СС-II



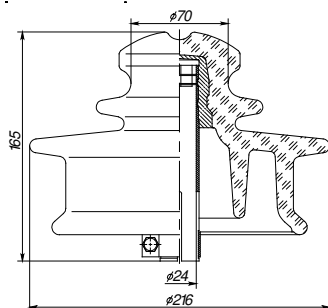
ШС10-12,5-ТС-II



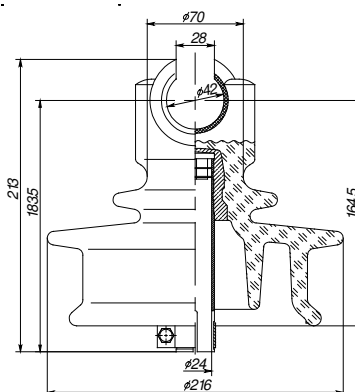
ШС10-12,5-СС-IV



ШС10-12,5-СУ-IV



ШС10-12,5-ТС-IV



ШС10-12,5-ТУ-IV

Наименование	Номинальное напряжение, кВ	Диаметр изолятора, D, мм	Высота, H, мм	Нормированная механическая разрушающая сила при изгибе, кН	Номинальная длина пути тока утечки, мм, не менее	Выдерживаемое напряжение, кВ			Пробивное напряжение в изоляционной среде, кВ, не менее	Допустимая степень загрязнения (СЗ) по ГОСТ 1232	Масса, кг, не более
						стандартного грозового импульса 50 Гц в сухом состоянии	50 Гц под дождем	кВ, не менее			
ШС10-12,5-СС-II	10	170	132	12,5	340	100	68	42	130	II	2,2
ШС10-12,5-ТС-II	10	170	132	12,5	340	100	68	42	130	II	2,5
ШС10-12,5-СС-IV	10	216	146	12,5	420	125	73	50	140	IV	3,07
ШС10-12,5-СУ-IV	10	216	194	12,5	420	125	73	50	140	IV	3,34
ШС10-12,5-ТС-IV	10	216	165	12,5	420	125	73	50	140	IV	3,39
ШС10-12,5-ТУ-IV	10	216	213	12,5	420	125	73	50	140	IV	3,66

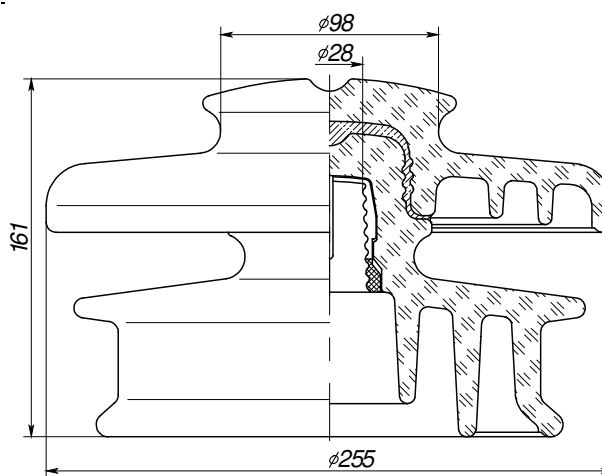
**ИЗОЛЯТОР ЛИНЕЙНЫЙ
 ШТЫРЕВОЙ СТЕКЛЯННЫЙ ТИПА
 ШС НА НАПРЯЖЕНИЕ 20 КВ**



НАЗНАЧЕНИЕ:

Предназначен для крепления и изоляции неизолированных и защищённых изоляцией проводов типа СИП-3 на воздушных линиях электропередачи и в распределительных устройствах электростанций и подстанций переменного тока напряжением до 20 кВ включительно частотой до 100 Гц при температуре окружающего воздуха от - 60 °С до + 50 °С. Провод может быть закреплен в желобе или на шейке изолятора.

Изготавливается по
 ТУ 3493-010-99267582-2015.
 Соответствует ГОСТ 1232-2017.



ШС20-13-СС-II

Наименование	Номинальное напряжение, кВ	Диаметр изолятора, D, мм	Высота, H, мм	Нормированная механическая разрушающая сила при изгибе, кН	Номинальная длина пути тока утечки, мм, не менее	Выдерживаемое напряжение, кВ			Пробивное напряжение в изоляционной среде, кВ, не менее	Допустимая степень загрязнения (СЗ) по ГОСТ 1232	Масса, кг, не более
						стандартного грозового импульса	50 Гц в сухом состоянии	50 Гц под дождем			
ШС20-13-СС-II	20	255	166,5	13,0	570	125	73	60	140	II	5,34

**ИЗОЛЯТОРЫ ЛИНЕЙНЫЕ
 ШТЫРЕВЫЕ ФАРФОРОВЫЕ
 ШФ-20Г и ШФ-20Г1**

НАЗНАЧЕНИЕ:

Предназначены для крепления и изоляции неизолированных и защищенных изоляцией проводов типа СИП-3 электропередачи и РУ электростанций и подстанций переменного тока напряжением 6-20 кВ частотой до 100 Гц при температуре окружающего воздуха от - 60 до + 50 °С.

Климатическое исполнение и категория размещения УХЛ 1 по ГОСТ 15150.

Провод может быть закреплен в желобе или на шейке изолятора. Монтируются на стандартных штырях с использованием колпачков типа «К» и «КП».

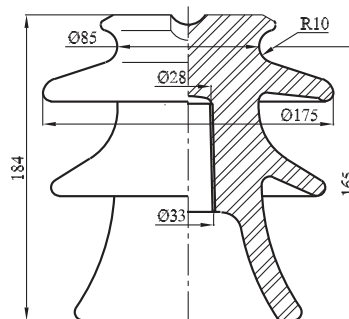
Конструкция изоляторов модификации «Г1» позволяет осуществлять раскатку проводов СИП-3 непосредственно по изоляторам без применения раскаточных роликов. Это сокращает время монтажа и уменьшает его стоимость. После раскатки проводов по изоляторам модификации «Г1» они должны быть закреплены в желобе или на шейке изолятора на прямых участках линии и на шейке - при повороте линии.

Изготавливаются по ТУ 3493-027-82442590-2017.

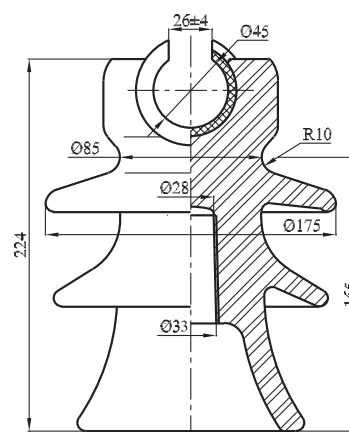
Соответствуют ГОСТ 1232.



ШФ-20Г



ШФ-20Г1



Наименование	Номинальное напряжение, кВ	Допустимая степень загрязнения (СЗ) по ГОСТ 9920	Нормированная механическая разрушающая сила при изгибе, кН	Длина пути тока утечки, мм, не менее	Выдерживаемое напряжение, кВ					Пробивное напряжение в изоляционной среде, кВ, не менее	Масса, кг, не более
					полного грозового импульса	50 Гц в сухом состоянии	50 Гц под дождем	50 Гц при загрязнении с нормированной удельной поверхностной проводимостью			
ШФ-20Г*	20	I	13	400	135	85	65	26	165	3,2	
ШФ-20Г1*	20	I	13	400	135	85	65	26	165	3,5	

* — При применении изолятора ШФ 20 на ВЛ 10 кВ допустимая СЗ - III

**ИЗОЛЯТОР ЛИНЕЙНЫЙ
ШТЫРЕВОЙ ФАРФОРОВЫЙ ШФ-35В**

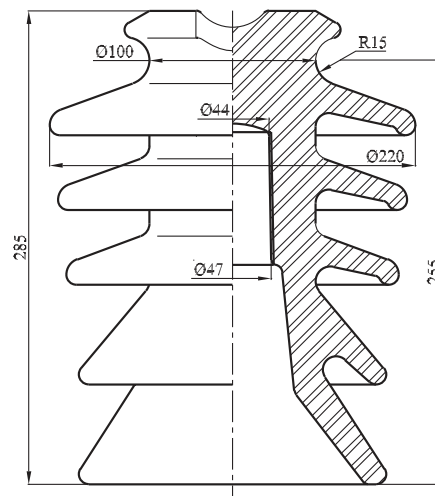
НАЗНАЧЕНИЕ:

Предназначен для крепления и изоляции неизолированных и защищенных изоляцией проводов типа СИП-3 электропередачи и РУ электростанций и подстанций переменного тока напряжением 6-35 кВ частотой до 100 Гц при температуре окружающего воздуха от -60 до +50 °С.

Климатическое исполнение и категория размещения УХЛ 1 по ГОСТ 15150.

Провод может быть закреплен в желобе или на шейке изолятора. Монтируются на стандартных штырях с использованием колпачков типа «К» и «КП».

Изготавливаются по ТУ 3493-027-82442590-2017 (ТУ 3493-041-51165501-2006.)
Соответствуют ГОСТ 1232.



ШФ-35В

Наименование	Номинальное напряжение, кВ	Допустимая степень загрязнения (СЗ) по ГОСТ 9920	Нормированная механическая разрушающая сила при изгибе, кН	Длина пути тока утечки, мм, не менее	Выдерживаемое напряжение, кВ				Пробивное напряжение в изоляционной среде, кВ, не менее	Масса, кг, не более
					полного грозового импульса	50 Гц в сухом состоянии	50 Гц под дождем	50 Гц при загрязнении с нормированной удельной поверхностной проводимостью		
ШФ-35В	35	II	16	750	195	100	80	42	190	8,2

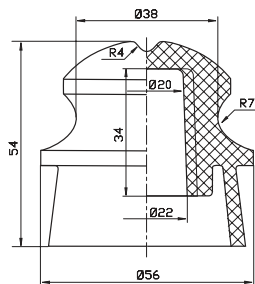
**ИЗОЛЯТОР ЛИНЕЙНЫЙ
ШТЫРЕВОЙ ПОЛИМЕРНЫЙ
ТИПА ТФ 20П**

НАЗНАЧЕНИЕ:

Предназначен для изоляции и крепления проводов воздушных линий электропередачи, линий связи и радиотрансляционных сетей напряжением до 0,4 кВ частотой до 100 Гц при температуре окружающего воздуха от - 60 до + 50 °С.

Климатическое исполнение и категория размещения УХЛ 1 по ГОСТ 15150.

Изготавливается по ТУ 3494-039-51165501-2006.



Монтируются на стандартных штырях с использованием колпачков типа К-5 и КП-18.

Наименование	Номинальное напряжение, кВ	Нормированная механическая разрушающая сила при изгибе, кН	Длина пути тока утечки, мм, не менее	Выдерживаемое напряжение частотой 50 Гц, кВ, не менее		Пробивное напряжение в изоляционной среде, кВ, не менее	Электрическое сопротивление изоляции, МОм, не менее	Масса, кг, не более
				в сухом состоянии	под дождем			
ТФ 20П	0,4	8	118,0	24,0	8,0	46	10 ⁵	0,06

КОЛПАЧКИ ТИПА «К» И «КП» ДЛЯ ШТЫРЕВЫХ ИЗОЛЯТОРОВ

НАЗНАЧЕНИЕ:

Предназначены для установки на штырях и крюках. На наружной поверхности колпачков имеется резьба для соединения со штыревыми изоляторами.



Наименование	Тип изолятора	Диаметр штыря, мм
К-5	ТФ 20П	18
КП-18		20
К-6	ЛШП 10(20)*, ШС 10(20)*, ШФ 10(20)*, ШПФ 10(20)*	22
К-7		24
К-9		22
К-10		22-24
КП-22	ШФ 35В	22-24
КП-34		34

* — Для всех модификаций



ИЗОЛЯТОРЫ ОПОРНЫЕ ЛИНЕЙНЫЕ



**ПРЕИМУЩЕСТВА ОПОРНЫХ
 ЛИНЕЙНЫХ ИЗОЛЯТОРОВ ТИПА
 ОЛФ И ОЛСК**

Главным преимуществом изоляторов типа ОЛСК и ОЛФ перед изоляторами типа ШФ и ШС является их «непробиваемость» при всех видах электрических воздействий.

Кроме того, изоляторы типа ОЛСК и ОЛФ обеспечивают:

- высокую механическую прочность узла крепления и изоляции проводов на опоре за счет исключения из его конструкции наиболее слабых элементов: штырей и колпачков;
- снижение массы и соответственно стоимости траверс;
- снижение затрат на транспортировку траверс;
- удобство транспортировки компактных траверс, не имеющих штырей;
- снижение трудоемкости монтажа.

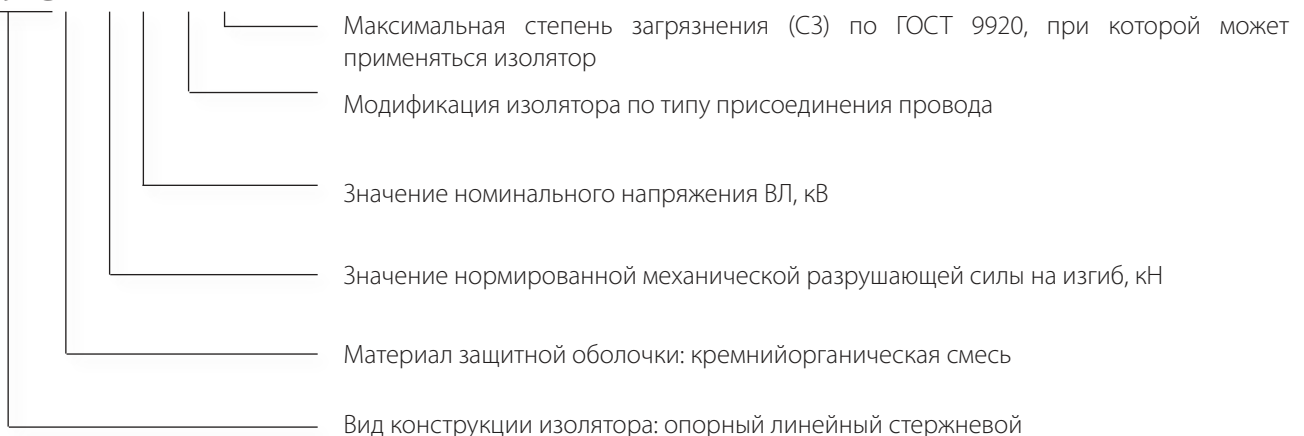
С применением изоляторов ООО «ИНСТА» разработаны типовые проекты ВЛЗ 6-20 кВ:

- **Одноцепные ж/б опоры повышенной надежности. Шифр 1.10-20.МИ.08 (Корректировка 2017 г.)**
- **Двухцепные Ж/Б опоры. Шифр 2.10-20.МИ.15 (Корректировка 2017 г.)**



Структура условного обозначения изоляторов опорных линейных стержневых полимерных типа ОЛСК.

ОЛСК Х-Х-Х-Х



**ИЗОЛЯТОРЫ ОПОРНЫЕ
ЛИНЕЙНЫЕ НА НАПРЯЖЕНИЕ
6-10 кВ ТИПА ОЛСК**

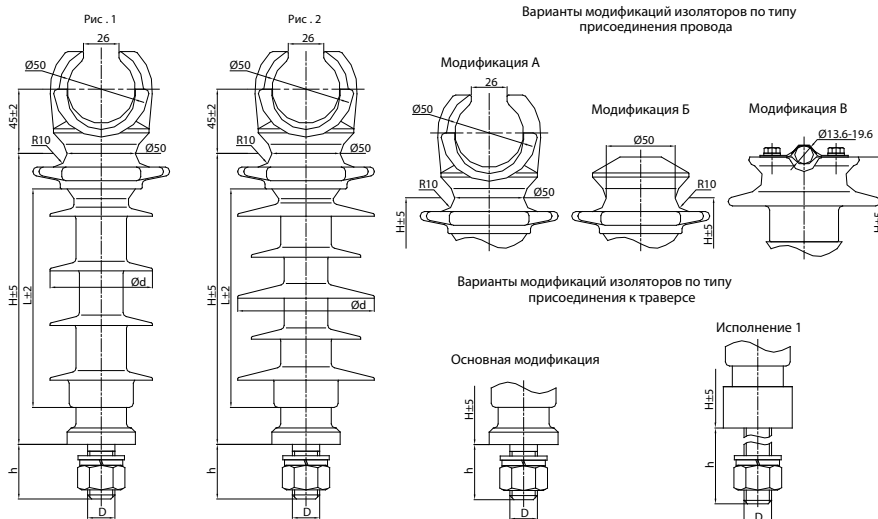
НАЗНАЧЕНИЕ:

Предназначены для крепления и изоляции неизолированных и защищенных изоляцией проводов типа СИП-3, ПЗВ и ПЗВГ на ВЛ электропередачи и РУ электростанций и подстанций переменного тока напряжением 6-10 кВ частотой до 100 Гц при температуре окружающего воздуха от - 60 °С до + 50 °С.

Климатическое исполнение и категория размещения УХЛ 1 по ГОСТ 15150.

Провод может быть закреплен в желобе или на шейке изолятора. Крепление к металлоконструкциям опор (траверсам) осуществляется при помощи болтового соединения.

Изготавливаются по ТУ 3494-005-82442590-2008.



Конструкция изоляторов модификации «А» позволяет осуществлять раскатку проводов СИП-3, ПЗВ и ПЗВГ непосредственно по изоляторам без применения раскаточных роликов. Это сокращает время монтажа и уменьшает его стоимость. После раскатки проводов по изоляторам модификации «А» они должны быть закреплены в желобе или на шейке изолятора на прямых участках линии и на шейке - при повороте линии. В изоляторах модификации «В» провод фиксируется при помощи прижимной планки.

Наименование	Рис.	H, мм	L, мм	d, мм	Ly, мм	h*, мм	D, мм
ОЛСК 6-10-А(Б)-2	1	215	160	75	290	40	M20
ОЛСК 6-10-В-2		240					
ОЛСК 6-10-А(Б)-4		215					
ОЛСК 6-10-В-4		220					
ОЛСК 12,5-10-А(Б)-2	2	215	155	75	290	45	M24
ОЛСК 12,5-10-В-2		240					
ОЛСК 12,5-10-А(Б)-4		215					
ОЛСК 12,5-10-В-4		240					
ОЛСК 6-10-А(Б)-2-h Исполнение 1	1	235	160	75	290	90, 135, 210	M20**
ОЛСК 6-10-В-2-h Исполнение 1		255					
ОЛСК 6-10-А(Б)-4-h Исполнение 1		235					
ОЛСК 6-10-В-4-h Исполнение 1		255					
ОЛСК 12,5-10-А(Б)-2-h Исполнение 1	1	235	155	75	290	90, 135, 210	M24**
ОЛСК 12,5-10-В-2-h Исполнение 1		255					
ОЛСК 12,5-10-А(Б)-4-h Исполнение 1		235					
ОЛСК 12,5-10-В-4-h Исполнение 1		255					

* — Длина шпильки выбирается из ряда или может быть определена заказом

** — По желанию заказчика возможно изменение резьбы шпильки для изоляторов исполнения 1

Наименование	Номинальное напряжение, кВ	Нормированная механическая разрушающая сила при изгибе, кН	Нормированная механическая разрушающая сила при растяжении, кН	Выдерживаемое напряжение, кВ			Разрядное напряжение 50 Гц в загрязненном и увлажненном состоянии, кВ, не менее	Нормированная удельная поверхностная проводимость слоя загрязнения, мкСм	Допустимая степень загрязнения (СЗ) по ГОСТ 9920
				полного грозового импульса	50 Гц в сухом состоянии	50 Гц под дождем			
ОЛСК 6-10-2	10	6,0	10	120	80	45	13	10	II
ОЛСК 6-10-4								30	IV
ОЛСК 12,5-10-2								10	II
ОЛСК 12,5-10-4								30	IV

**ИЗОЛЯТОРЫ ОПОРНЫЕ
ЛИНЕЙНЫЕ НА НАПРЯЖЕНИЕ
6-10 кВ ТИПА ОЛСК**

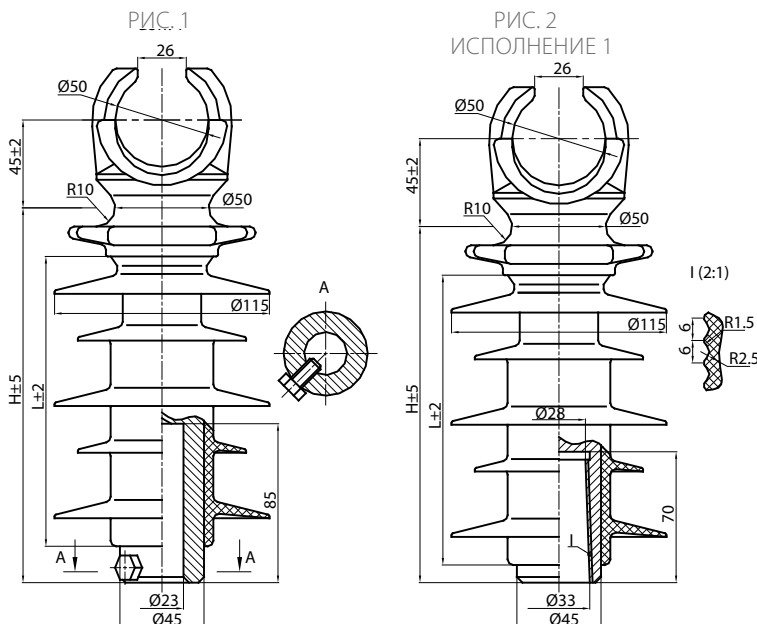


НАЗНАЧЕНИЕ:

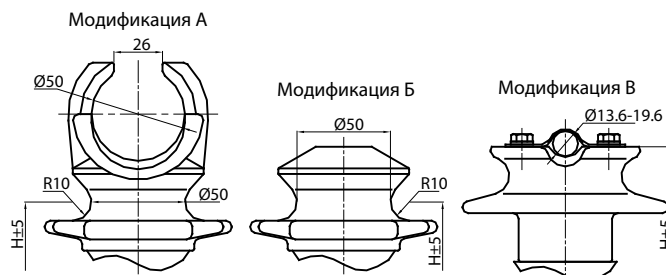
Предназначены для крепления и изоляции неизолированных и защищенных изоляцией проводов типа СИП-3, ПЗВ и ПЗВГ на ВЛ электропередачи и РУ электростанций и подстанций переменного тока напряжением 6-10 кВ частотой до 100 Гц при температуре окружающего воздуха от - 60 °С до + 50 °С.

Климатическое исполнение и категория размещения УХЛ 1 по ГОСТ 15150.

Провод может быть закреплен в желобе или на шейке изолятора. Крепление к металлоконструкциям опор (траверсам) осуществляется при помощи болтового соединения. Конструкция изоляторов модификации «А» позволяет осуществлять раскатку проводов СИП-3, ПЗВ и ПЗВГ непосредственно по изоляторам без применения раскаточных роликов. Это сокращает время монтажа и уменьшает его стоимость. После раскатки проводов по изоляторам модификации «А» они должны быть закреплены в желобе или на шейке изолятора на прямых участках линии и на шейке - при повороте линии. В изоляторах модификации «В» провод фиксируется при помощи прижимной планки. Изоляторы модификации «Ш» устанавливаются на штыри диаметром 20-22 мм. Изготавливаются по ТУ 3494-005-82442590-2008.



Варианты модификаций изоляторов по типу присоединения провода



Наименование	Рис.	Н, мм	Л, мм	Ly, мм
ОЛСК 12,5-10-А(Б)Ш-4	1	200	155	390
ОЛСК 12,5-10-ВШ-4		225		
ОЛСК 12,5-10-А(Б)Ш-4 Исполнение 1*	2	200	155	390
ОЛСК 12,5-10-ВШ-4 Исполнение 1*		225		

* — Поставляются в комплекте с колпачком КП-22

**ИЗОЛЯТОРЫ ОПОРНЫЕ
ЛИНЕЙНЫЕ НА НАПРЯЖЕНИЕ
20 кВ ТИПА ОЛСК**

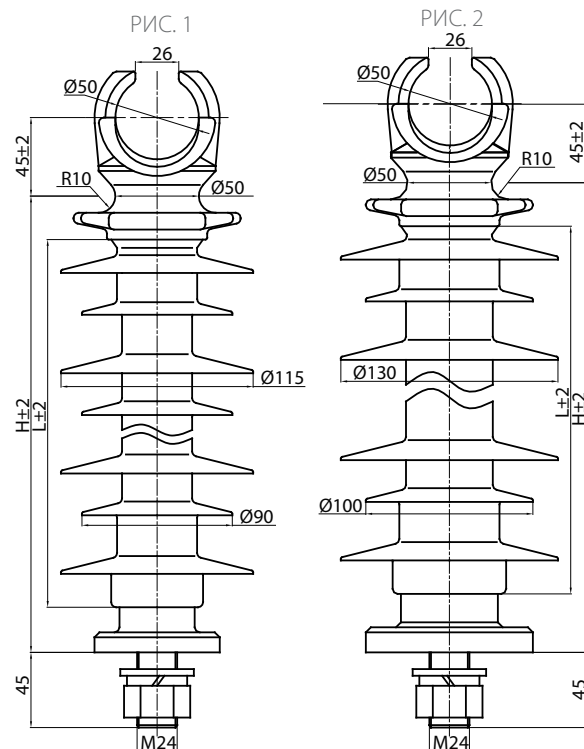
НАЗНАЧЕНИЕ:

Предназначены для крепления и изоляции неизолированных и защищенных изоляцией проводов типа СИП-3, ПЗВ и ПЗВГ на ВЛ электропередачи и РУ электростанций и подстанций переменного тока напряжением 20 кВ частотой до 100 Гц при температуре окружающего воздуха от -60 °С до +50 °С.

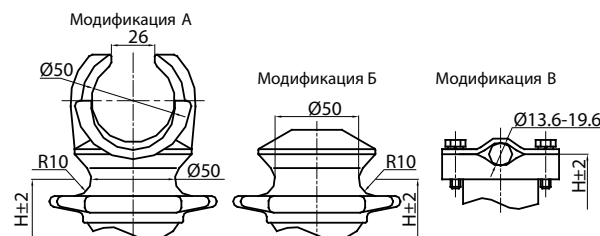
Климатическое исполнение и категория размещения УХЛ 1 по ГОСТ 15150.

Провод может быть закреплен в желобе или на шейке изолятора. Крепление к металлоконструкциям опор (траверсам) осуществляется при помощи болтового соединения. Конструкция изоляторов модификации «А» позволяет осуществлять раскатку проводов СИП-3, ПЗВ и ПЗВГ непосредственно по изоляторам без применения раскаточных роликов. Это сокращает время монтажа и уменьшает его стоимость. После раскатки проводов по изоляторам модификации «А» они должны быть закреплены в желобе или на шейке изолятора на прямых участках линии и на шейке - при повороте линии. В изоляторах модификации «В» провод фиксируется при помощи прижимной планки.

Изготавливается по ТУ 3494-008-82442590-2009.



Варианты модификаций изоляторов по типу присоединения провода



Наименование	Рисунок	Номинальное напряжение, кВ	Нормированная разрушающая сила на изгиб, кН	Нормированная механическая разрушающая сила при растяжении, кН	Строительная высота Н, мм, не более	Изоляционная высота L, мм, не менее	Длина пути тока утечки, мм, не менее	Выдерживаемое напряжение, кВ			Разрядное напряжение 50 Гц в загрязненном и увлажненном состоянии, кВ, не менее	Нормированная удельная поверхностная проводимость слоя загрязнения, мкСм	Допустимая степень загрязнения (СЗ) по ГОСТ 9920
								полного грозового импульса	50 Гц в сухом состоянии	50 Гц под дождем			
ОЛСК 10-20-А(Б)-4	1	10,0	8,0	330	280	770	150	90	60	26	30	IV	
ОЛСК 10-20-В-4													
ОЛСК 16-20-А(Б)-4	2	16,0	12,0	340	280	780	150	90	60	26	30	IV	
ОЛСК 16-20-В-4													

**ИЗОЛЯТОРЫ ОПОРНЫЕ
ЛИНЕЙНЫЕ НА НАПРЯЖЕНИЕ
20 кВ ТИПА ОЛСК**

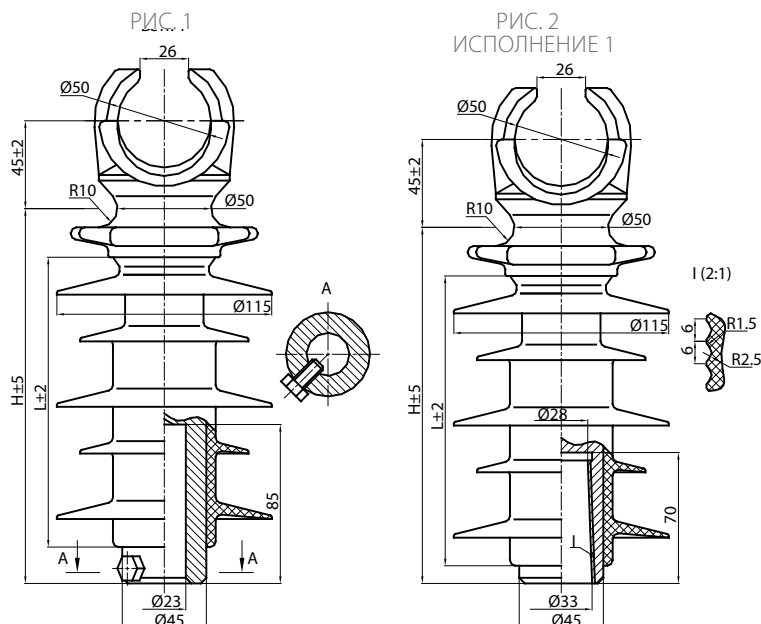


НАЗНАЧЕНИЕ:

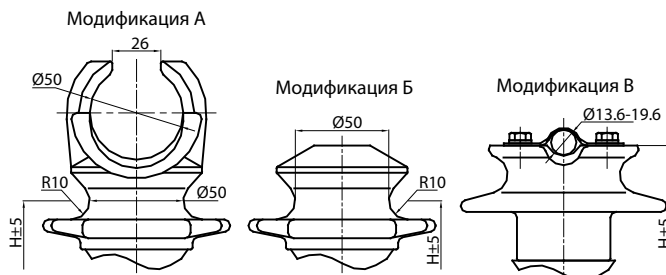
Предназначены для крепления и изоляции неизолированных и защищенных изоляцией проводов типа СИП-3, ПЗВ и ПЗВГ на ВЛ электропередачи и РУ электростанций и подстанций переменного тока напряжением 20 кВ частотой до 100 Гц при температуре окружающего воздуха от - 60 °С до + 50 °С.

Климатическое исполнение и категория размещения УХЛ 1 по ГОСТ 15150.

Провод может быть закреплен в желобе или на шейке изолятора. Крепление к металлоконструкциям опор (траверсам) осуществляется при помощи болтового соединения. Конструкция изоляторов модификации «А» позволяет осуществлять раскатку проводов СИП-3, ПЗВ и ПЗВГ непосредственно по изоляторам без применения раскаточных роликов. Это сокращает время монтажа и уменьшает его стоимость. После раскатки проводов по изоляторам модификации «А» они должны быть закреплены в желобе или на шейке изолятора на прямых участках линии и на шейке - при повороте линии. В изоляторах модификации «В» провод фиксируется при помощи прижимной планки. Изоляторы модификации «Ш» устанавливаются на штыри диаметром 20-22 мм. Изготавливаются по ТУ 3494-005-82442590-2008.



Варианты модификаций изоляторов по типу присоединения провода



Наименование	Рис.	Н, мм	L, мм	Ly, мм
ОЛСК 12,5-20-А(Б)Ш-4	1	200	155	390
ОЛСК 12,5-20-ВШ-4		225		
ОЛСК 12,5-20-А(Б)Ш-4 Исполнение 1*	2	200	155	390
ОЛСК 12,5-20-ВШ-4 Исполнение 1*		225		

Наименование	Номинальное напряжение, кВ	Нормированная механическая разрушающая сила при изгибе, кН	Выдерживаемое напряжение, кВ					Нормированная удельная поверхностная проводимость слоя загрязнения, мкСм	Допустимая степень загрязнения (СЗ) по ГОСТ 9920
			полного грозового импульса	50 Гц в сухом состоянии	50 Гц под дождем	50 Гц в загрязненном и увлажненном состоянии			
ОЛСК 12,5-10-А(Б)Ш-4	20	12,5	150	75	60	23	20	IV	
ОЛСК 12,5-10-ВШ-4									
ОЛСК 12,5-10-А(Б)Ш-4 Исполнение 1*									
ОЛСК 12,5-10-ВШ-4 Исполнение 1*									

**ИЗОЛЯТОРЫ ОПОРНЫЕ
ЛИНЕЙНЫЕ НА
НАПРЯЖЕНИЕ 35 кВ
ТИПА ОЛСК**

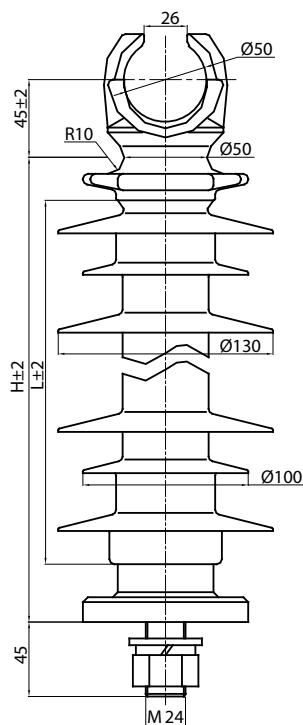
НАЗНАЧЕНИЕ:

Предназначены для крепления и изоляции неизолированных и защищенных изоляцией проводов типа СИП-3, ПЗВ и ПЗВГ на ВЛ электропередачи и РУ электростанций и подстанций переменного тока напряжением 35 кВ частотой до 100 Гц при температуре окружающего воздуха от -60 °С до +50 °С.

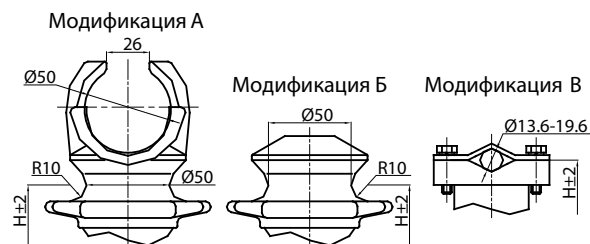
Климатическое исполнение и категория размещения УХЛ 1 по ГОСТ 15150.

Провод может быть закреплен в желобе или на шейке изолятора. Крепление к металлоконструкциям опор (траверсам) осуществляется при помощи болтового соединения. Конструкция изоляторов модификации «А» позволяет осуществлять раскатку проводов СИП-3, ПЗВ и ПЗВГ непосредственно по изоляторам без применения раскаточных роликов. Это сокращает время монтажа и уменьшает его стоимость. После раскатки проводов по изоляторам модификации «А» они должны быть закреплены в желобе или на шейке изолятора на прямых участках линии и на шейке - при повороте линии. В изоляторах модификации «В» провод фиксируется при помощи прижимной планки.

Изготавливаются по ТУ 3494-008-82442590-2009.



Варианты модификаций изоляторов по типу присоединения провода



Наименование	Номинальное напряжение, кВ	Нормированная разрушающая сила на изгиб, кН	Нормированная механическая разрушающая сила при растяжении, кН,	Строительная высота Н, мм, не более	Изоляционная высота L, мм, не менее	Выдерживаемое напряжение, кВ			Разрядное напряжение 50 Гц в загрязненном и увлажненном состоянии, кВ, не менее	Нормированная удельная поверхностная проводимость слоя загрязнения, мкСм	Допустимая степень загрязнения (СЗ) по ГОСТ 9920	
						полного грозового импульса	50 Гц в сухом состоянии	50 Гц под дождем				
ОЛСК 12,5-35-А(Б)-2	35	12,5	10,0	400	340	960	210	165	120	42	10	II
ОЛСК 12,5-35-В-2				425								
ОЛСК 12,5-35-А(Б)-4				465	425	1150	240	180	140	30	IV	
ОЛСК 12,5-35-В-4				490								

**ПТИЦЕЗАЩИТНЫЙ
ЛИНЕЙНЫЙ ОПОРНЫЙ
ИЗОЛЯТОР-РАЗРЯДНИК НА
НАПРЯЖЕНИЕ 10 кВ**



НАЗНАЧЕНИЕ:

Изоляторы предназначены для крепления защищенных проводов на воздушных линиях электропередачи переменного тока напряжением 10 кВ частотой до 100 Гц при температуре окружающего воздуха от - 60 °С до + 50 °С.

Климатическое исполнение и категория размещения УХЛ 1 по ГОСТ 15150.

Изоляторы комплектуются птицевзщитными устройствами антиприсадочного типа.

Изготавливаются по ТУ 3494-031-82442590-2018.

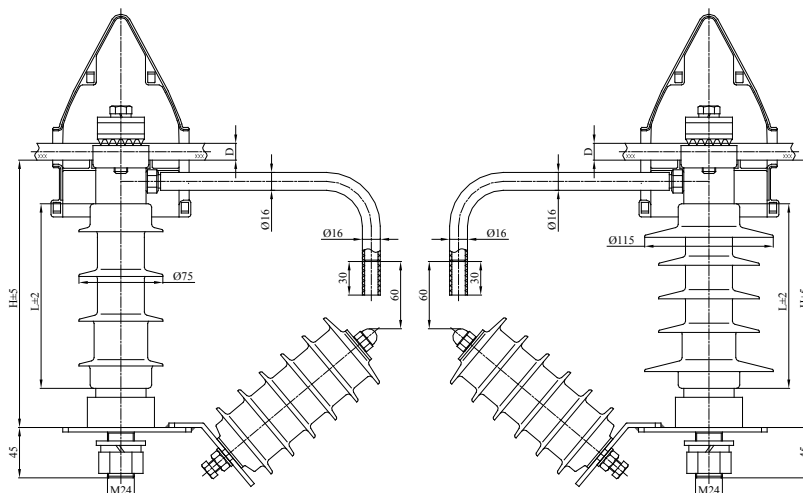


РИС. 1

РИС. 2

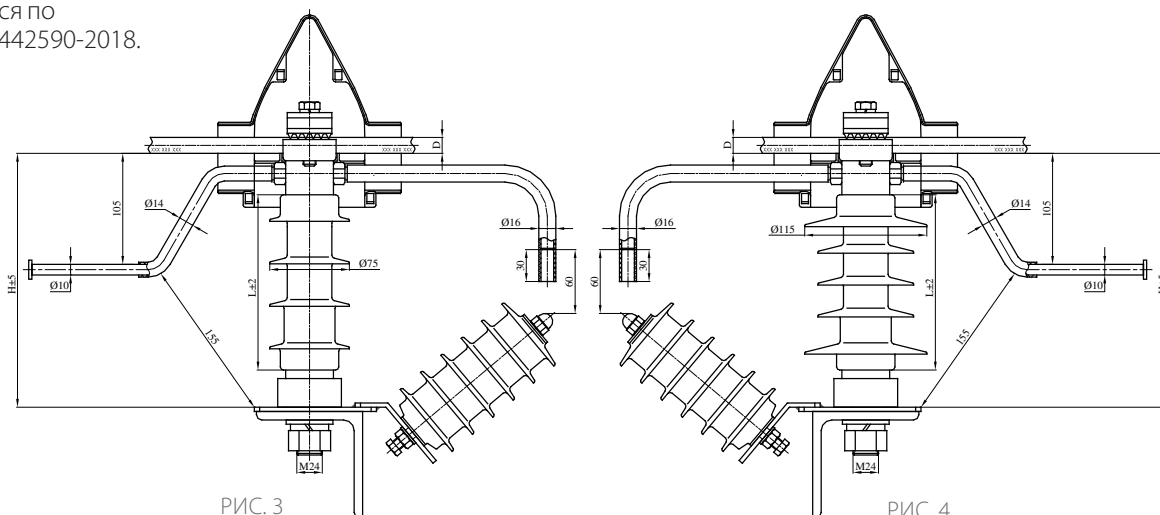


РИС. 3

РИС. 4

Конструкция изоляторов модификации «РО» позволяет отказаться от применения устройств защиты от атмосферных перенапряжений типа УЗПН.

В модификации «РОК» предусмотрено наличие коннектора для присоединения переносных штанг заземления позволяет полностью отказаться от установки на ВЛ дополнительных устройств, обеспечивающих присоединение штанг оперативного заземления, что однозначно имеет экономическую целесообразность.

Наименование	Рис.	Номинальное напряжение, кВ	Нормированная разрушающая сила на изгиб, кН	Строительная высота Н, мм, не более	Изоляционная высота L, мм, не менее	Длина пути утечки, мм, не менее	Выдерживаемое напряжение, кВ			Разрядное напряжение 50 Гц в загрязненном и увлажненном состоянии, кВ, не менее	Нормированная удельная поверхностная проводимость слоя загрязнения, мкСм	Допустимая степень загрязнения (СЗ) по ГОСТ 9920
							полного грозового импульса	50 Гц в сухом состоянии	50 Гц под дождем			
ОЛСК 12,5-10-РО-2	1					300					10	II
ОЛСК 12,5-10-РОК-2	3	10	12,5	240	165	—	120	80	45	13	—	—
ОЛСК 12,5-10-РО-4	2					420					30	IV
ОЛСК 12,5-10-РОК-4	4											

* Длина шпильки может быть определена заказом

** По желанию заказчика возможно изменение резьбы шпильки

**ПТИЦЕЗАЩИТНЫЙ ЛИНЕЙНЫЙ
ОПОРНЫЙ ИЗОЛЯТОР-РАЗРЯДНИК
НА НАПРЯЖЕНИЕ 10 кВ**



НАЗНАЧЕНИЕ:

Изоляторы предназначены для крепления защищенных проводов на воздушных линиях электропередачи переменного тока напряжением 10 кВ частотой до 100 Гц при температуре окружающего воздуха от - 60 °С до + 50 °С.

Климатическое исполнение и категория размещения УХЛ 1 по ГОСТ 15150.

Изоляторы комплектуются птицевозащитными устройствами антиприсадочного типа.

Изготавливаются по ТУ 3494-031-82442590-2018.

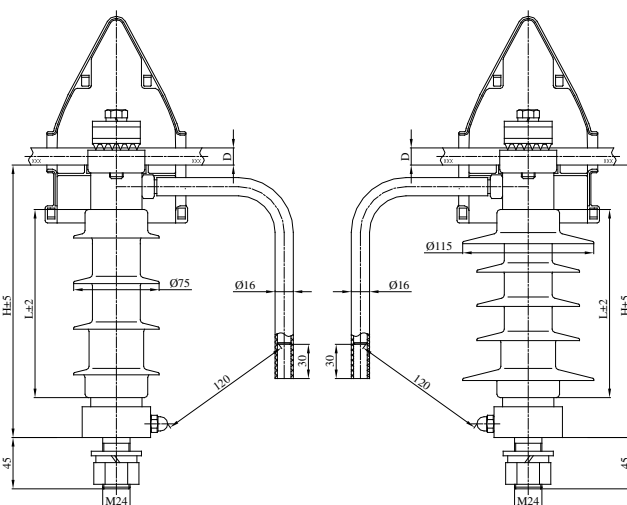


РИС. 1

РИС. 2

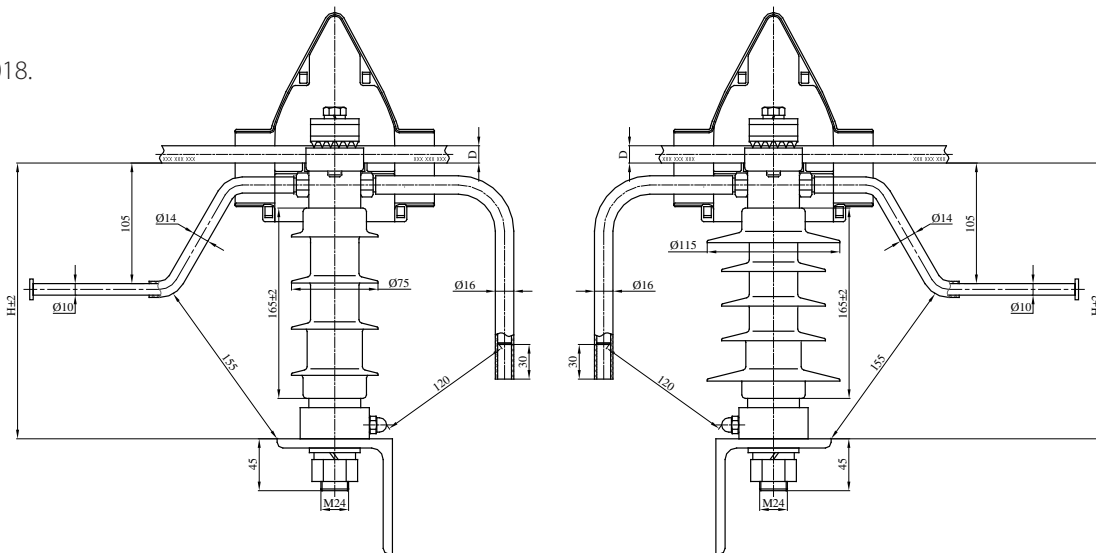


РИС. 3

РИС. 4

Конструкция изоляторов модификации «Р» позволяет отказаться от применения устройств защиты от атмосферных перенапряжений типа УЗД.

В модификации «РК» предусмотрено наличие коннектора для присоединения переносных штанг заземления позволяет полностью отказаться от установки на ВЛ дополнительных устройств, обеспечивающих присоединение штанг оперативного заземления, что однозначно имеет экономическую целесообразность.

Наименование	Рис.	Номинальное напряжение, кВ	Нормированная разрушающая сила на изгиб, кН	Строительная высота Н, мм, не более	Изоляционная высота L, мм, не менее	Длина пути утечки, мм, не менее	Выдерживаемое напряжение, кВ			Разрядное напряжение 50 Гц в загрязненном и увлажненном состоянии, кВ, не менее	Нормированная удельная поверхностная проводимость слоя загрязнения, мкСм	Допустимая степень загрязнения (СЗ) по ГОСТ 9920
							полного грозового импульса	50 Гц в сухом состоянии	50 Гц под дождем			
ОЛСК 12,5-10-Р-2	1					300	120	80	45	13	10	II
ОЛСК 12,5-10-РК-2	3	10	12,5	240	165	300	120	80	45	13	10	II
ОЛСК 12,5-10-Р-4	2					420	120	80	45	13	30	IV
ОЛСК 12,5-10-РК-4	4					420	120	80	45	13	30	IV

* Длина шпильки может быть определена заказом

** По желанию заказчика возможно изменение резьбы шпильки

**ИЗОЛЯТОРЫ ОПОРНЫЕ
ЛИНЕЙНЫЕ ФАРФОРОВЫЕ ТИПА
ОЛФ НА НАПРЯЖЕНИЕ 6-10 КВ**

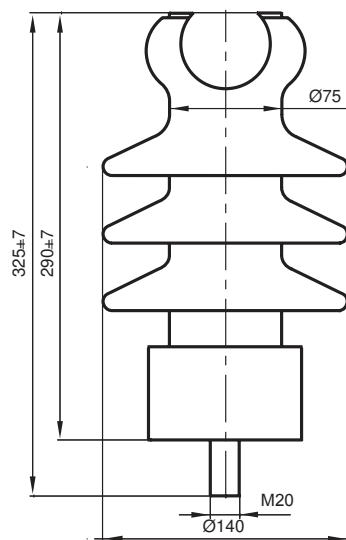
НАЗНАЧЕНИЕ:

Предназначены для крепления и изоляции неизолированных и защищенных изоляцией проводов типа СИП-3, ПЗВ и ПЗВГ на ВЛ электропередачи и РУ электростанций и подстанций переменного тока напряжением 6-10 кВ частотой до 100 Гц при температуре окружающего воздуха от -60 до +50°С.

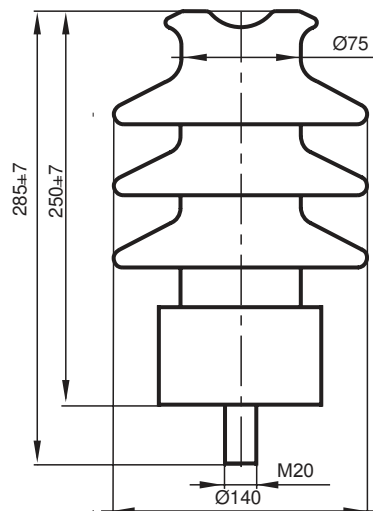
Климатическое исполнение и категория размещения УХЛ 1 по ГОСТ 15150.

Провод может быть закреплен в желобе или на шейке изолятора. Крепление к металлоконструкциям опор (траверсам) осуществляется при помощи болтового соединения. Конструкция изоляторов модификации «А» позволяет осуществлять раскатку проводов СИП-3, ПЗВ и ПЗВГ непосредственно по изоляторам без применения раскаточных роликов. Это сокращает время монтажа и уменьшает его стоимость. После раскатки проводов по изоляторам модификации «А» они должны быть закреплены в желобе или на шейке изолятора на прямых участках линии и на шейке - при повороте линии.

Изготавливаются по ТУ 3493-035-51165501-2006.



ИСПОЛНЕНИЕ А



ИСПОЛНЕНИЕ Б

Наименование	Номинальное напряжение, кВ	Допустимая степень загрязнения (СЗ) по ГОСТ 9920	Нормированная механическая разрушающая сила при изгибе, кН	Длина пути тока утечки, мм, не менее	Выдерживаемое напряжение, кВ,				Масса, кг, не более
					полного грозового импульса	50 Гц в сухом состоянии	50 Гц под дождем	50 Гц при загрязнении с нормированной удельной поверхностью проводимостью	
ОЛФ-10-А2	10	II	12,5	300	100	65	40	13	6,0
ОЛФ-10-Б2									



ИЗОЛИРУЮЩИЕ ТРАВЕРСЫ ВЫСОКОЙ ЗАВОДСКОЙ ГОТОВНОСТИ



**ПРЕИМУЩЕСТВА
 ПРИМЕНЕНИЯ ПОЛИМЕРНЫХ
 ИЗОЛИРУЮЩИХ ТРАВЕРС**

Преимущества применения изолирующих траверс при строительстве ВЛЗ 6-35 кВ:

- «непробиваемость» изоляторов в составе ТВИ при всех видах электрических воздействий;
- высокая механическая прочность узла крепления и изоляции проводов на опоре за счет исключения из его конструкции наиболее слабых элементов: штырей и колпачков;
- компактность изделия, удобство транспортировки;
- снижение трудоемкости монтажа.

С применением изолирующих траверс типа ТВИ разработан типовой проект ВЛЗ 6-10 кВ повышенной надежности. Шифр 1.10.МИ.08. Типовой проект доступен для просмотра и копирования на сайте компании в разделе «Типовые проектные решения». Кроме того, по заказам предприятий он высылается по почте бесплатно.



**ТРАВЕРСЫ ВЕЕРНЫЕ
ИЗОЛИРУЮЩИЕ ТРЕХФАЗНЫЕ
ТИПА ТВИ НА НАПРЯЖЕНИЕ
6-35 кВ**

НАЗНАЧЕНИЕ:

Предназначены для крепления и изоляции защищенных изоляцией проводов типа СИП-3 на промежуточных опорах ВЛ электропередачи переменного тока напряжением 6-35 кВ частотой до 100 Гц при температуре окружающего воздуха от -60 до +50 °С.

Климатическое исполнение и категория размещения УХЛ 1 по ГОСТ 15150.

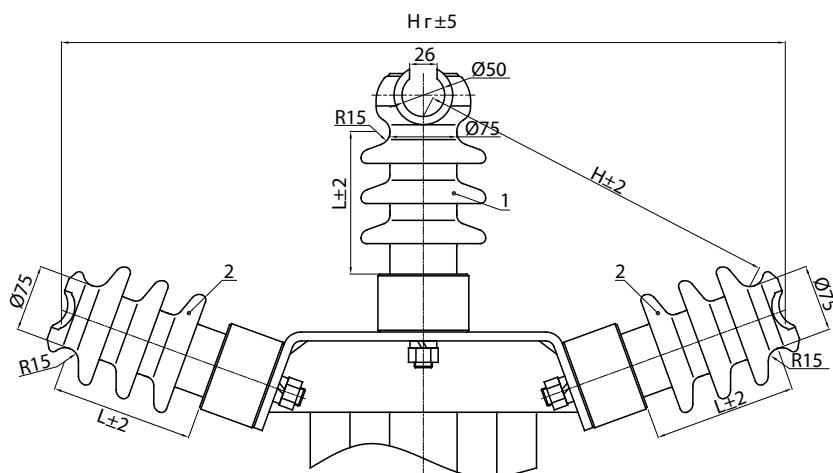
Представляют из себя изоляционную конструкцию высокой заводской готовности. В состав изделия входит хомут крепления и необходимый крепеж. Кроме того, конструкция ТВИ позволяет осуществлять раскатку проводов СИП-3 непосредственно по центральному изолятору, в том числе проводов крайних фаз с последующей перекладкой и закреплением на крайних изоляторах, без применения раскаточных роликов. Это сокращает время монтажа и уменьшает его стоимость.

Изготавливаются:

ТВИ на напряжение 6-10 кВ по ТУ 3494-007-82442590-2008,

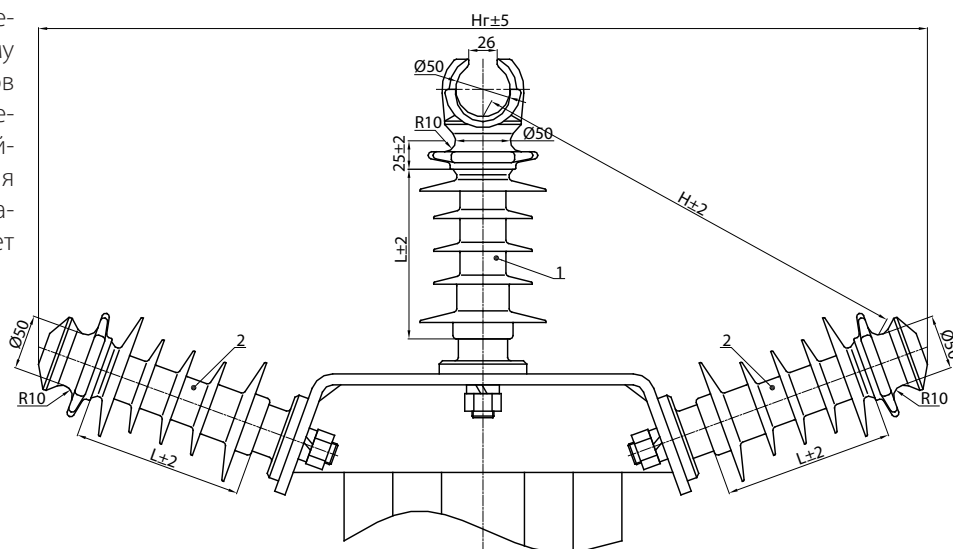
ТВИ на напряжение 20-35 кВ по ТУ 3494-022-82442590-2012

Оголовок траверсы ТВИ с фарфоровыми изоляторами



Тип траверсы	Поз. 1	Поз. 2	Hг, мм	H, мм	L, мм
ТВИ 12,5/10-Ф-2	ОЛФ-10-А2	ОЛФ-10-Б2	845	410	160

Оголовок траверсы ТВИ с полимерными изоляторами



Тип траверсы	Поз. 1	Поз. 2	Hг, мм	H, мм	L, мм
ТВИ 6/10-П-2	ОЛСК 6-10-А-2	ОЛСК 6-10-Б-2	810	415	160
ТВИ 6/10-П-4	ОЛСК 6-10-А-4	ОЛСК 6-10-Б-4			155
ТВИ 12,5/10-П-2	ОЛСК 12,5-10-А-2	ОЛСК 12,5-10-Б-2	1040	550	280
ТВИ 12,5/10-П-4	ОЛСК 12,5-10-А-4	ОЛСК 12,5-10-Б-4			
ТВИ 10/20-П-4	ОЛСК 10-20-А-4	ОЛСК 10-20-Б-4	1050	555	340
ТВИ 16/20-П-4	ОЛСК 16-20-А-4	ОЛСК 16-20-Б-4			
ТВИ 12,5/35-П-2	ОЛСК 12,5-35-А-2	ОЛСК 12,5-35-Б-2	1165	625	415
ТВИ 12,5/35-П-4	ОЛСК 12,5-35-А-4	ОЛСК 12,5-35-Б-4			

СТРУКТУРА УСЛОВНОГО ОБОЗНАЧЕНИЯ

Т – траверса;

В – веерного типа;

И – изолирующая;

6; 10; 12,5; 16 – значение нормированной механической разрушающей силы изоляторов на изгиб, кН;

10, 20, 35 – класс напряжения, кВ;

П, Ф – тип изоляторов (П – полимерные изоляторы типа ОЛСК, Ф – фарфоровые изоляторы типа ОЛФ);

Ж, Д, С – материал стойки опоры (Ж – железобетонная, Д – деревянная, С – стальная многогранная);

01; 02; 03 и т.д. – вариант крепления траверсы к стойке.

2, 4 – максимально допустимая степень загрязнения по ГОСТ 9920 (ПУЭ);

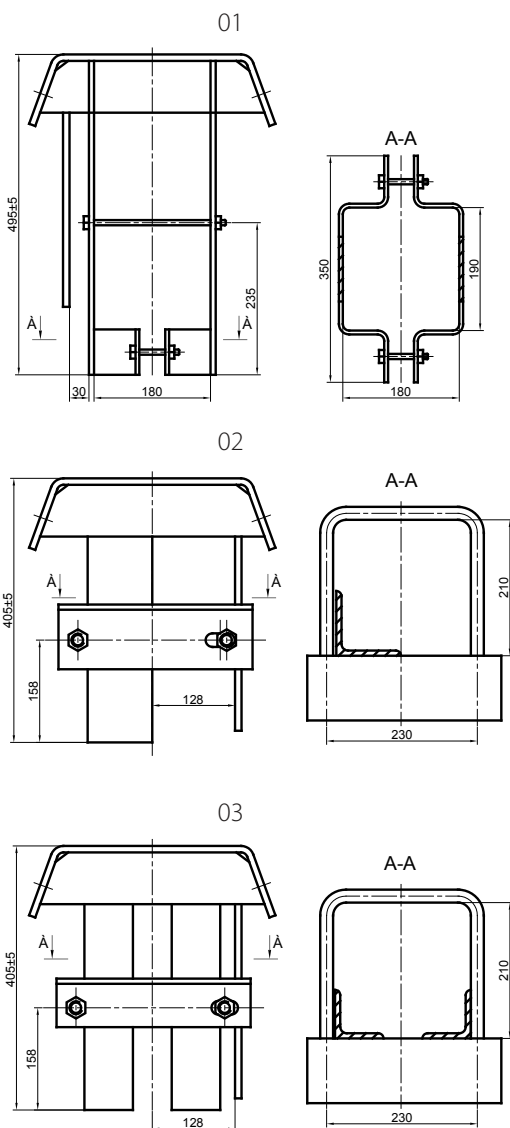
УХЛ 1 – климатическое исполнение и категория размещения по ГОСТ 15150.

**ТРАВЕРСЫ ВЕЕРНЫЕ
ИЗОЛИРУЮЩИЕ ТРЕХФАЗНЫЕ
ТИПА ТВИ НА НАПРЯЖЕНИЕ
6-35 кВ**

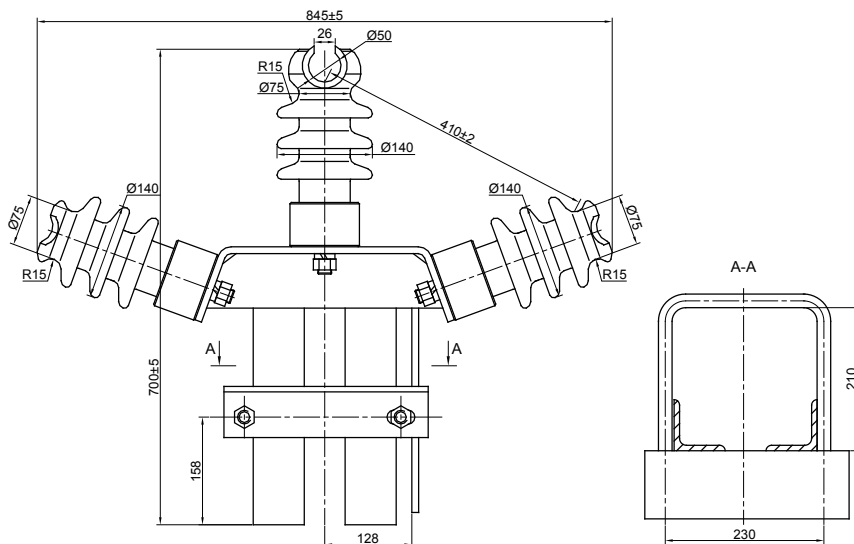
ИСПОЛНЕНИЕ:

Варианты исполнения траверс ТВИ
в зависимости от типа стойки.

Варианты крепления траверс ТВИ
к ж/б стойкам

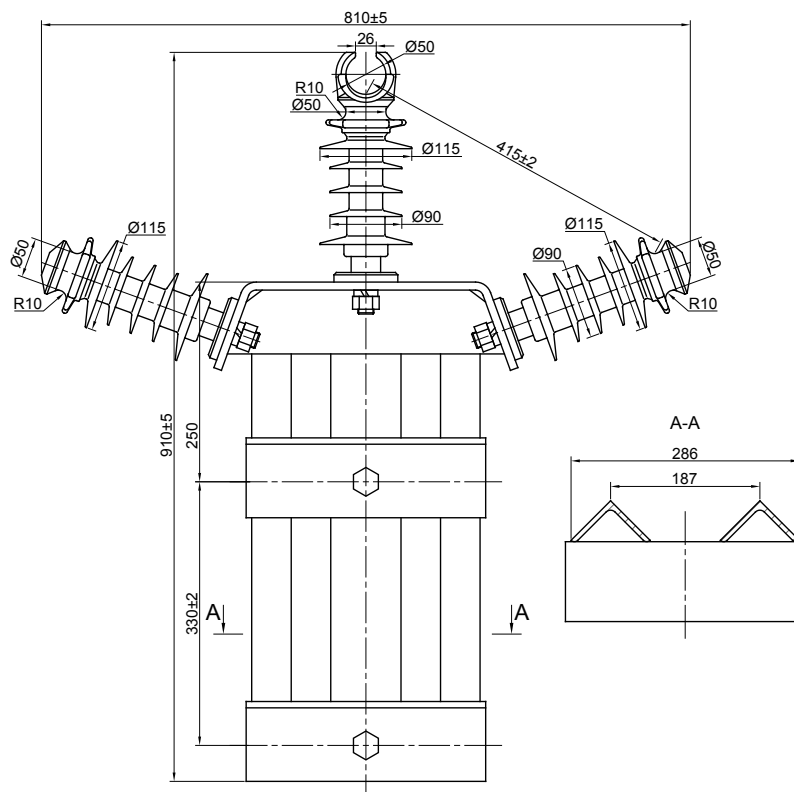


Варианты крепления траверс ТВИ
к деревянным стойкам изготавливаются по
согласованию с заказчиком.



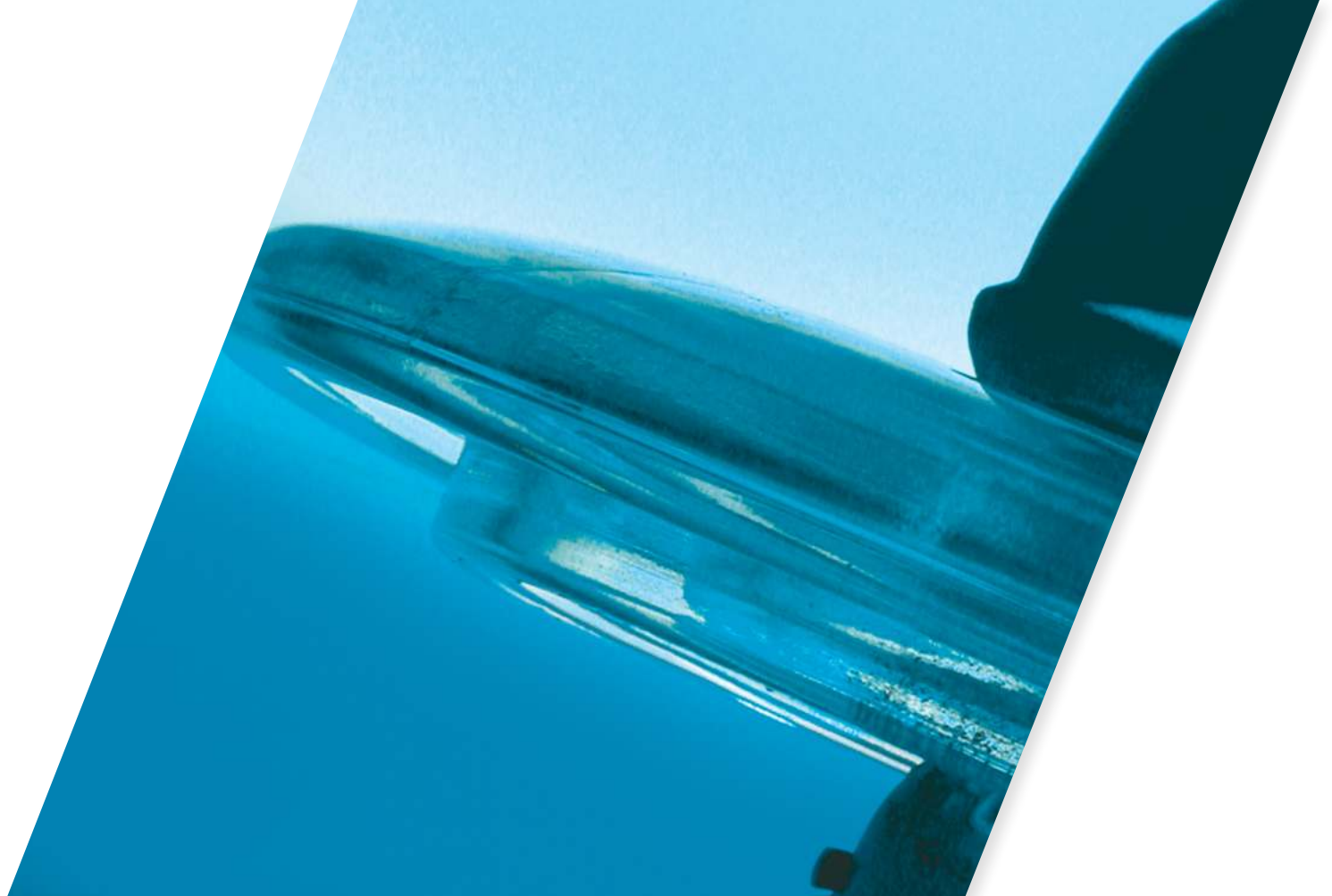
ТВИ 12,5/10-ФЖ03-2

Траверса ТВИ на напряжение 10 кВ с фарфоровыми изоляторами ОЛФ,
для крепления к железобетонной стойке с вариантом крепления 03 для
районов 1-2 степени загрязнения



ТВИ 12,5/10-ПД01-4

Траверса ТВИ на напряжение 10 кВ с полимерными изоляторами ОЛСК
с нормированной изгибающей силой 12,5 кН, для крепления к деревян-
ной стойке с вариантом крепления 01 для районов 1-4 степени загряз-
нения.



ИЗОЛЯТОРЫ ЛИНЕЙНЫЕ
ПОДВЕСНЫЕ СТЕКЛЯННЫЕ





- Один из самых современных заводов данного профиля в мире серийно выпускает всю номенклатурную линейку стеклянных изоляторов. Сегодня завод выпускает почти 4 миллиона изоляторов в год, что в настоящий момент составляет 7 % от мирового годового выпуска подвесных стеклянных изоляторов.
- Завод оснащен современным высокопроизводительным оборудованием ведущих мировых компаний-изготовителей специализированных технологических линий для стекольной промышленности, основные производственные этапы объединены в единую технологическую цепочку и максимально автоматизированы.
- Опыт лучших специалистов отрасли и новейшее технологическое оборудование позволили создать подвесные и штыревые стеклянные изоляторы мирового уровня, продукция успешно эксплуатируется на объектах энергетики и железнодорожного транспорта в заполярных и южных широтах, в условиях континентального и приморского климата.

Изоляторы АО «ЮМЭК» аттестованы на соответствие техническим требованиям ПАО «Россети».

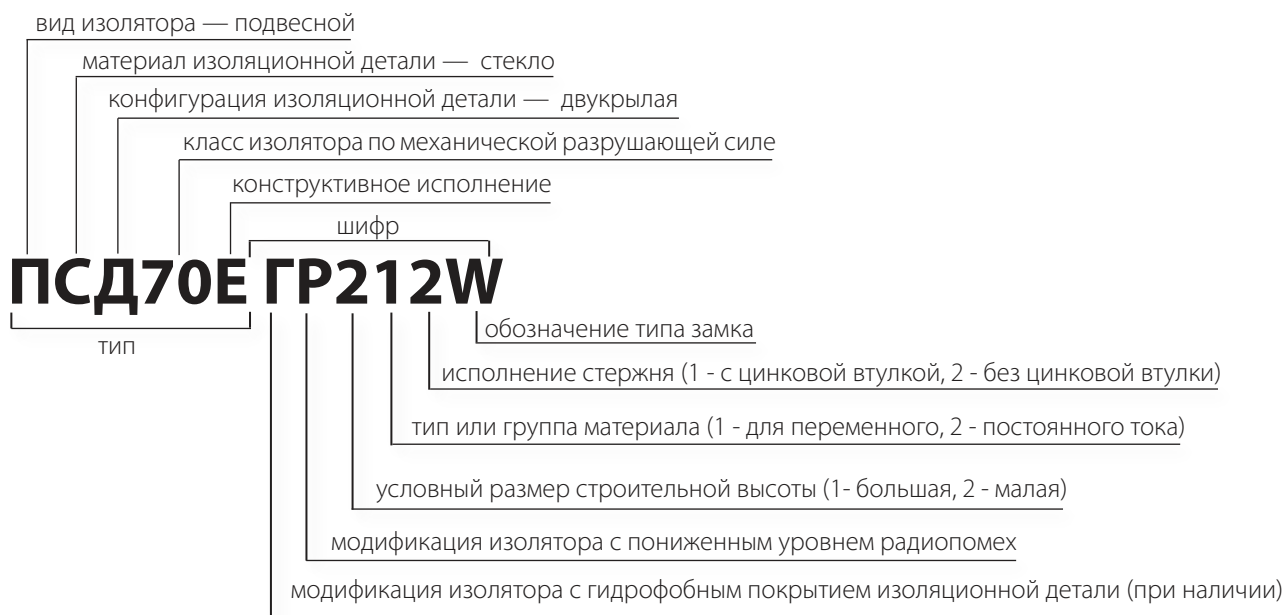


С применением изоляторов АО «ЮМЭК» разработаны типовые проекты ВЛЗ 6-20 кВ:

- **Одноцепные Ж/Б опоры. Шифр 1.10-20.МИ.15 (Корректировка 2017 г.)**
- **Двухцепные Ж/Б опоры. Шифр 2.10-20.МИ.15 (Корректировка 2017 г.)**



Структура условного обозначения линейных подвесных стеклянных изоляторов



Производимые типы изоляторов

- ПС70Е • ПСД100В • ПС120Б • ПС160Д • ПС210В • ПС240В • ПС300В
- ПС70И • ПС120В • ПС160К • ПС210Д
- ПС70СС • ПС120СС • ПС160М • ПС210М
- ПСД70Е • ПСВ120Б • ПСВ160А • ПСВ210Д
- ПСВ70А • ПСВ120С • ПСВ160С • ПСВ210С
- ПСВ120Д • ПСА160А • ПСА210А
- U120ВА

Все изоляторы могут изготавливаться:

- с гидрофобным покрытием,
- с пониженным уровнем радиопомех,
- в исполнении УХЛ, Т и О.

Варианты применяемых стержней:



без цинковой втулки (исполнение 1)

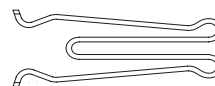


с цинковой втулкой (исполнение 2)

Варианты применяемых замков:



V-образный



W-образный

**ИЗОЛЯТОРЫ ЛИНЕЙНЫЕ
 ПОДВЕСНЫЕ СТЕКЛЯННЫЕ
 ТАРЕЛЬЧАТЫЕ ТИПА ПС**

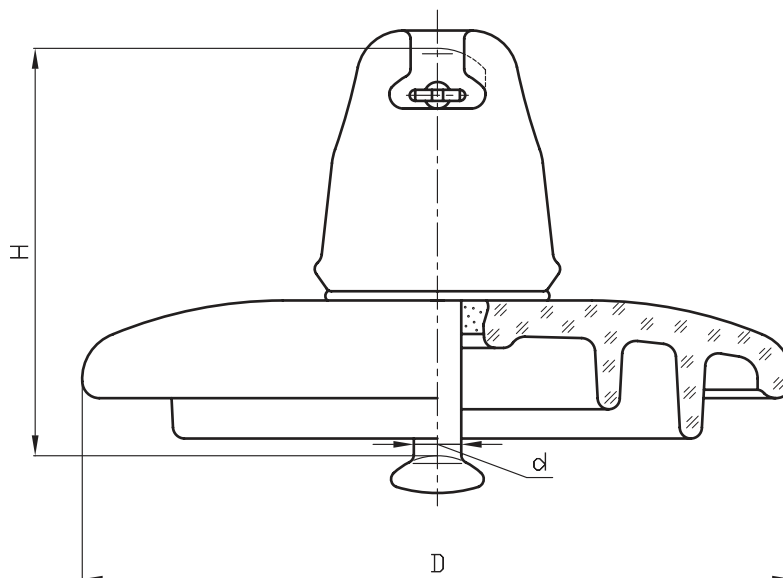
НАЗНАЧЕНИЕ:

Предназначены для изоляции и крепления проводов и грозозащитных тросов на воздушных линиях (ВЛ) электропередачи, в распределительных устройствах электростанций и подстанций переменного тока напряжением свыше 1000 В и частотой до 100 Гц. Эксплуатируются при температуре окружающего воздуха от - 60 °С до + 50 °С. Исполнение УХЛ 1 по ГОСТ 15150.

* – изготавливаются по ТУ 3493-004-99267582-2009.

** – изготавливаются по ТУ 3493-006-99267582-2013

Изоляторы соответствуют требованиям ГОСТ 6490-2017.



Тип изолятора по ГОСТ 27661	Тип изолятора по МЭК 60305	Минимальная механическая разрушающая нагрузка, кН		Номинальный диаметр изоляционной детали, D, мм	Строительная высота, H, мм	Номинальная длина пути утечки, мм	Условный размер сферического соединения по ГОСТ 27396, МЭК 120, мм	Пробивное напряжение в изолирующей среде, кВ	Выдерживаемое напряжение 50 гц (сухое), кВ	Выдерживаемое напряжение 50 гц (под дождем), кВ	Выдерживаемое напряжение стандартного грозового импульса, кВ	Уровень радиопомех						Масса, кг, не более
		кН	кН									кВ	дБ	кВ	дБ	кВ	дБ	
ПС70Е212/112*	U70BS/U70BL	70	56	255	127/146	320	16	130	70	40	105/105	10	34	18	55	25	86	3,6
ПС70СС112*	U70BL	70	56	255	146	415	16	130	72	42	110/110	10	34	18	55	30	86	4,2
ПС70И112*	U70BL	70	56	255	146	407	16	130	72	42	110/110	10	34	18	55	30	86	4,2
ПС120Б212/112*	-/U120В	120	96	255	127/146	330	16	130	70	40	110/110	10	34	18	55	30	86	3,9
ПС120СС112*	U120В	120	96	255	146	415	16	130	72	42	110/110	10	34	18	55	30	86	4,4
ПС120В112*	U120В	120	96	255	146	407	16	130	72	42	110/110	10	34	18	55	30	86	4,4

**ИЗОЛЯТОРЫ ЛИНЕЙНЫЕ
ПОДВЕСНЫЕ СТЕКЛЯННЫЕ
ТАРЕЛЬЧАТЫЕ ДВУКРЫЛЫЕ ТИПА
ПСД**

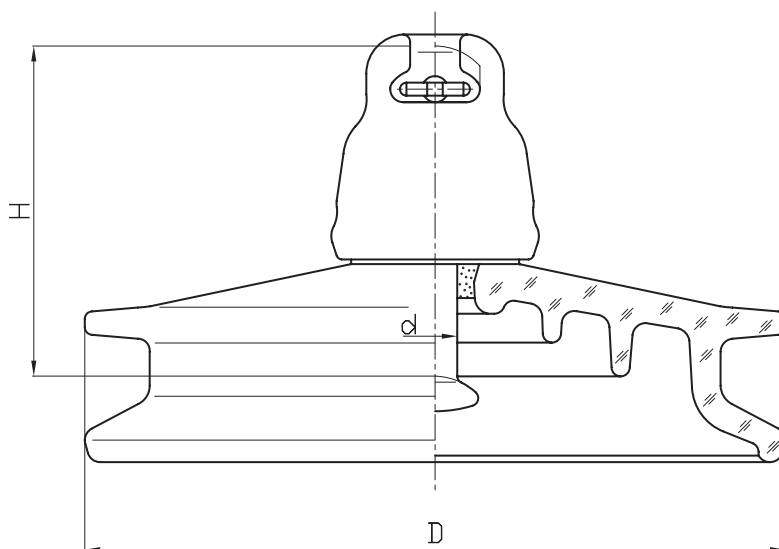
НАЗНАЧЕНИЕ:

Предназначены для изоляции и крепления проводов и грозозащитных тросов на воздушных линиях (ВЛ) электропередачи, в распределительных устройствах электростанций и подстанций переменного тока напряжением свыше 1000 В и частотой до 100 Гц. Эксплуатируются при температуре окружающего воздуха от - 60 °С до + 50 °С.

Исполнение УХЛ 1 по ГОСТ 15150.

Изготавливаются по
ТУ 3493-004-99267582-2009.

Изоляторы соответствуют требованиям
ГОСТ 6490-2017.



Тип изолятора по ГОСТ 27661		Минимальная механическая разрушающая нагрузка, кН			Минимальная прочность остатка, кН			Номинальный диаметр изоляционной детали, D, мм			Строительная высота, H, мм			Номинальная длина пути утечки, мм			Условный размер сферического соединения по ГОСТ 27396, МЭК 120, мм			Пробивное напряжение в изолирующей среде, кВ			Выдерживаемое напряжение 50 гц (сухое), кВ			Выдерживаемое напряжение 50 гц (под дождем), кВ			Выдерживаемое напряжение стандартного грозового импульса, кВ			Уровень радиопомех			Масса, кг, не более		
ПСД70Е212/112	PSD70E	70	56	270	127/146	411	16	130	75	45	110/110	10	34	20	55	25	86	4,6																			
ПСД100В212/112	PSD100B	100	80	280	127/146	425	16	130	75	45	110/110	10	34	20	55	25	86	5,1																			
												кВ	дБ	кВ	дБ	кВ	дБ																				

**ИЗОЛЯТОРЫ ЛИНЕЙНЫЕ
 ПОДВЕСНЫЕ СТЕКЛЯННЫЕ
 ТАРЕЛЬЧАТЫЕ С УВЕЛИЧЕННЫМ
 ВЫЛЕТОМ РЕБРА ТИПА ПСВ**

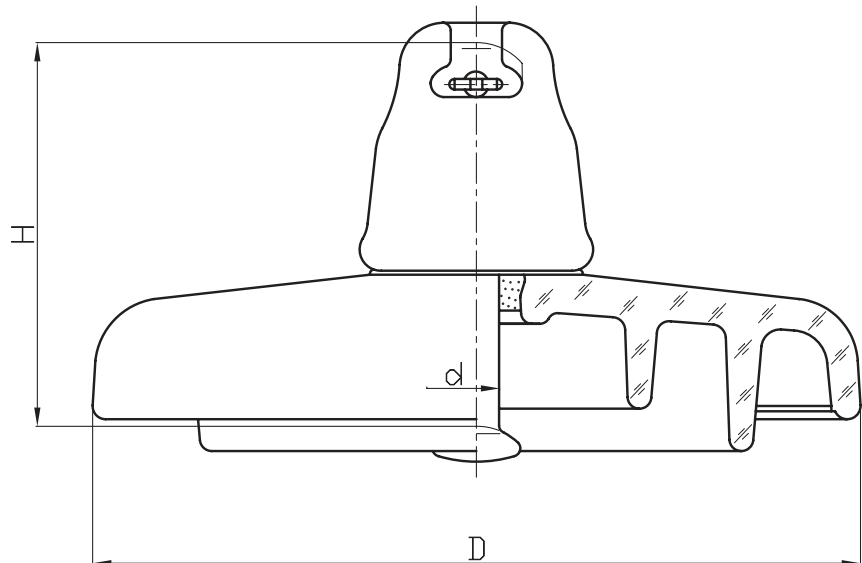
НАЗНАЧЕНИЕ:

Предназначены для изоляции и крепления проводов и грозозащитных тросов на воздушных линиях (ВЛ) электропередачи, в распределительных устройствах электростанций и подстанций переменного тока напряжением свыше 1000 В и частотой до 100 Гц. Эксплуатируются при температуре окружающего воздуха от -60 °С до +50 °С.

Исполнение УХЛ 1 по ГОСТ 15150.

Изготавливаются по ТУ 3493-004-99267582-2009.

Изоляторы соответствуют требованиям ГОСТ 6490-2017.



Тип изолятора по ГОСТ 27661		Тип изолятора по МЭК 60305		Минимальная механическая разрушающая нагрузка, кН		Минимальная прочность остатка, кН		Номинальный диаметр изоляционной детали, D, мм		Строительная высота, H, мм		Номинальная длина пути утечки, мм		Условный размер сферического соединения по ГОСТ 27396, МЭК 120, мм		Пробивное напряжение в изолирующей среде, кВ		Выдерживаемое напряжение 50 гц (сухое), кВ		Выдерживаемое напряжение 50 гц (под дождем), кВ		Выдерживаемое напряжение стандартного грозового импульса, кВ		Уровень радиопомех				Масса, кг, не более			
ПСВ70А212/112	U70BSP/ U70BLP	70	56	280	127/146	445	16	130	85	50	125/125	10	34	20	55	30	86	5,7													
ПСВ120Б212/112	-/U120BP	120	96	280	127/146	445	16	130	85	50	125/125	10	34	20	55	30	86	5,7													
ПСВ120С212/112	-/U120BP	120	96	280	127/146	470	16	130	85	50	125/125	10	34	20	55	30	86	5,7													
ПСВ120Д212/112	-/U120BP	120	96	280	127/146	468	16	130	85	50	125/125	10	34	20	55	30	86	5,7													

**ИЗОЛЯТОРЫ ЛИНЕЙНЫЕ
ПОДВЕСНЫЕ СТЕКЛЯННЫЕ
ТАРЕЛЬЧАТЫЕ С
АЭРОДИНАМИЧЕСКИМ
ПРОФИЛЕМ ИЗОЛЯЦИОННОЙ
ДЕТАЛИ ТИПА U120BA**

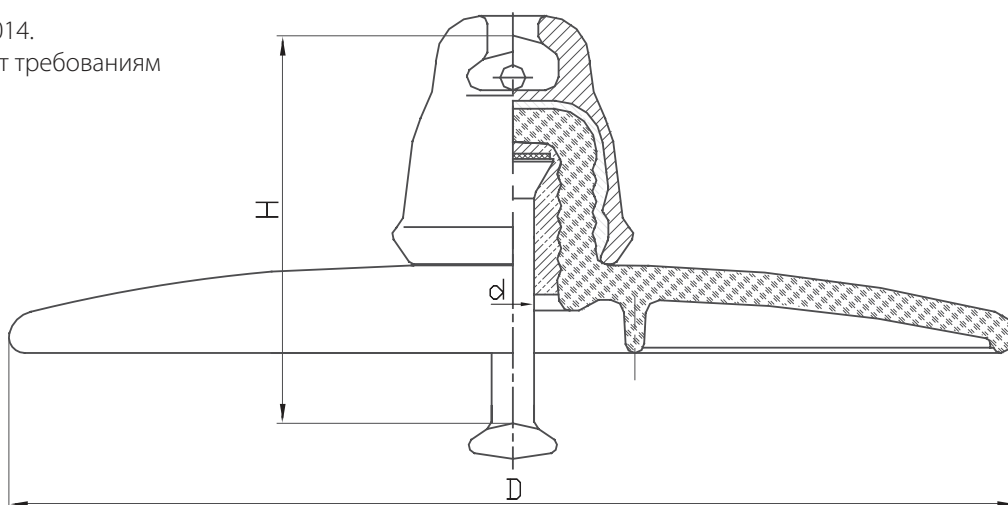
НАЗНАЧЕНИЕ:

Предназначены для изоляции и крепления проводов и грозозащитных тросов на воздушных линиях (ВЛ) электропередачи, в распределительных устройствах электростанций и подстанций переменного тока напряжением свыше 1000 В и частотой до 100 Гц. Эксплуатируются при температуре окружающего воздуха от -60 °С до +50 °С.

Исполнение УХЛ 1 по ГОСТ 15150.

Изготавливаются по ТУ 3493-008-99267582-2014.

Изоляторы соответствуют требованиям ГОСТ 6490-2017.



Тип изолятора по ГОСТ 27661, МЭК 60305	Минимальная механическая разрушающая нагрузка, кН		Номинальный диаметр изоляционной детали, D, мм	Строительная высота, H, мм	Номинальная длина пути утечки, мм	Условный размер сферического соединения по ГОСТ 27396, МЭК 120, мм	Пробивное напряжение в изолирующей среде, кВ	Выдерживаемое напряжение 50 гц (сухое), кВ		Выдерживаемое напряжение 50 гц (под дождем), кВ		Выдерживаемое напряжение стандартного грозового импульса, кВ		Уровень радиопомех				Масса, кг, не более
	кВ	дБ						кВ	дБ	кВ	дБ	кВ	дБ	кВ	дБ	кВ	дБ	
U 120BA212/112	120	96	380	127/146	365	16	130	60	50	95/95	10	34	20	55	30	86	5,2	

**ИЗОЛЯТОРЫ ЛИНЕЙНЫЕ
ПОДВЕСНЫЕ СТЕКЛЯННЫЕ
ТАРЕЛЬЧАТЫЕ С ГИДРОФОБНЫМ
ПОКРЫТИЕМ**

НАЗНАЧЕНИЕ:

Стеклопакетные изоляторы с гидрофобным покрытием предназначены:

- для эксплуатации в районах с сильными промышленными и естественными загрязнениями, на побережьях морей и океанов;
- в компактных линиях электропередачи при необходимости снижения длины гирлянд;
- в районах с повышенной вероятностью актов вандализма (стрельба).

Изготавливаются по
ТУ 3493-012-99267582-2016.

Изоляторы соответствуют требованиям
ГОСТ 6490-2017, МЭК 60383.



ПСВ120Б Г



ПСВ160А Г



ПСД70Е Г

Все серийно выпускаемые изоляторы имеют модификацию «Г», с гидрофобным покрытием

ПРЕИМУЩЕСТВА:

Использование изоляторов с гидрофобным покрытием имеет ряд преимуществ:

- гидрофобное покрытие уменьшает загрязняемость поверхности изолятора;
- разрядные характеристики повышаются 1.5 раза и более;
- резко снижается вероятность перекрытия гирлянды даже в условиях сильных загрязнений;
- исключается необходимость чистки и мойки гирлянд изоляторов, значительно снижаются затраты на эксплуатацию линий электропередачи;
- снижается уровень радиопомех изоляторов и гирлянд в целом;
- изоляторы приобретают стойкость к актам вандализма (стрельба);
- снижение интенсивности отказов изоляторов по электрической прочности до 0,0005;
- снижение интенсивности отказов изоляторов по механической прочности до 0,000005;
- срок службы не менее 40 лет.

**ИЗОЛЯТОРЫ ЛИНЕЙНЫЕ
 ПОДВЕСНЫЕ СТЕКЛЯННЫЕ
 ТАРЕЛЬЧАТЫЕ С ПОНИЖЕННЫМ
 УРОВНЕМ РАДИОПОМЕХ**

НАЗНАЧЕНИЕ:

Предназначены для изоляции и крепления проводов и грозозащитных тросов на воздушных линиях электропередачи, в распределительных устройствах электростанций и подстанций постоянного и переменного токов напряжением свыше 1000 В. частотой до 100 Гц. в условиях холодного, умеренного и тропического климата при температуре окружающего воздуха от -60 °С до +50 °С. в районах с различной степенью загрязнения.

Основной проблемой повышения уровня радиопомех при эксплуатации стеклянных изоляторов на высоковольтных линиях электропередач является возникновение коронных разрядов в месте соединения пестика и изоляционной части детали подвесных тарельчатых изоляторов.

Применение специальных конструктивных элементов позволяет добиться снижения возникновения коронного разряда, что напрямую снижает уровень радиопомех.

ПРЕИМУЩЕСТВА:

- Снижение уровня радиопомех, влияющих на человека и всю экосистему в целом.
- Снижение негативного влияния на работу устройств и передачи сигналов беспроводных сетей и радиосвязи.
- Применение изоляторов с пониженным уровнем радиопомех на ЛЭП, находящихся вблизи населенных пунктов и используемых человеком территорий
- Снижение старения изоляторов, связанных с возникновением коронных разрядов.



Уровень радиопомех

Тип изолятора по ГОСТ 27661

	кВ	дБ	кВ	дБ	кВ	дБ	кВ	дБ
ПС70Е Р	10	34	18	55	25	75	30	80
ПС70СС Р	10	34	18	55	25	75	30	80
ПС70И Р	10	34	18	55	25	75	30	80
ПС120Б Р	10	34	18	55	30	75	35	80
ПС120СС Р	10	34	18	55	30	75	35	80
ПС120В Р	10	34	18	55	30	75	35	80



Тип изолятора по ГОСТ 27661	Уровень радиопомех							
	кВ	дБ	кВ	дБ	кВ	дБ	кВ	дБ
ПСД70Е Р	10	34	20	55	25	75	30	80
ПСД100В Р	10	34	20	55	25	75	30	80



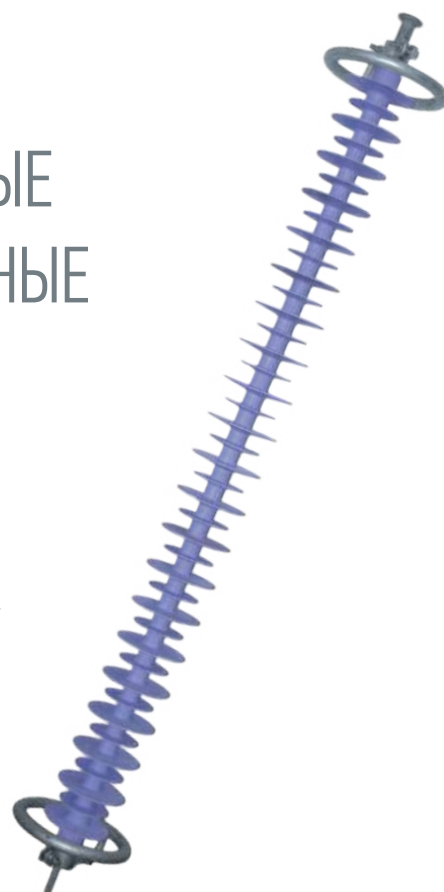
Тип изолятора по ГОСТ 27661	Уровень радиопомех							
	кВ	дБ	кВ	дБ	кВ	дБ	кВ	дБ
ПСВ70А Р	10	34	20	55	30	75	35	80
ПСВ120Б Р	10	34	20	55	30	75	35	80
ПСВ120С Р	10	34	20	55	30	75	35	80
ПСВ120Д Р	10	34	20	55	30	75	35	80



Тип изолятора по ГОСТ 27661, МЭК 60305	Уровень радиопомех							
	кВ	дБ	кВ	дБ	кВ	дБ	кВ	дБ
U 120ВА Р	10	34	20	55	25	75	30	80



ИЗОЛЯТОРЫ ЛИНЕЙНЫЕ
ПОДВЕСНЫЕ ПОЛИМЕРНЫЕ





- Полимерные изоляторы третьего поколения повышенной надежности для ВЛ и подстанций;
- Самый высокий уровень испытательных напряжений изоляторов типа ЛК;
- Уникальная технология изготовления, гарантирующая отсутствие скрытых повреждений стержня после опрессовки оконцевателей;
- Заход оболочки на оконцеватели и фланцы обеспечивает 100% герметизацию и долговечность изоляторов за счет полного исключения клеевых швов из их конструкции;
- Изоляторы являются устойчивыми к кислотной коррозии.

ООО «ИНСТА» — единственное отечественное предприятие, выпускающее полимерные подвесные изоляторы повышенной надежности только III поколения.

Изоляторы соответствуют требованиям последних российских, межгосударственных и международных стандартов на линейные полимерные изоляторы: ГОСТ Р 55189-2012, ГОСТ 28856-90 и МЭК 61109 и изготавливаются с использованием стеклопластикового стержня типа ECR, применяемого для предотвращения разрушения изоляторов из-за кислотной коррозии стержня в случаях разгерметизации защитной оболочки при актах вандализма или неаккуратном обращении с изоляторами при хранении и монтаже.

Обновленные изоляторы типа ЛК обладают повышенной устойчивостью к актам вандализма и более высокой надежностью.

На основе улучшенных изоляторов ЛК, ООО «ИНСТА» изготавливает изоляторы типа ЛКГ (предназначены для изоляции и крепления грозозащитных тросов воздушных линий электропередачи на ВЛ 110-500 кВ) и изоляторы ЛКП (птицезащищенные).

Изоляторы ООО «ИНСТА» типа ЛК и ЛКГ аттестованы на соответствие техническим требованиям ПАО «Россети»

С применением изоляторов ООО «ИНСТА» разработаны типовые проекты ВЛЗ 6-20 кВ:

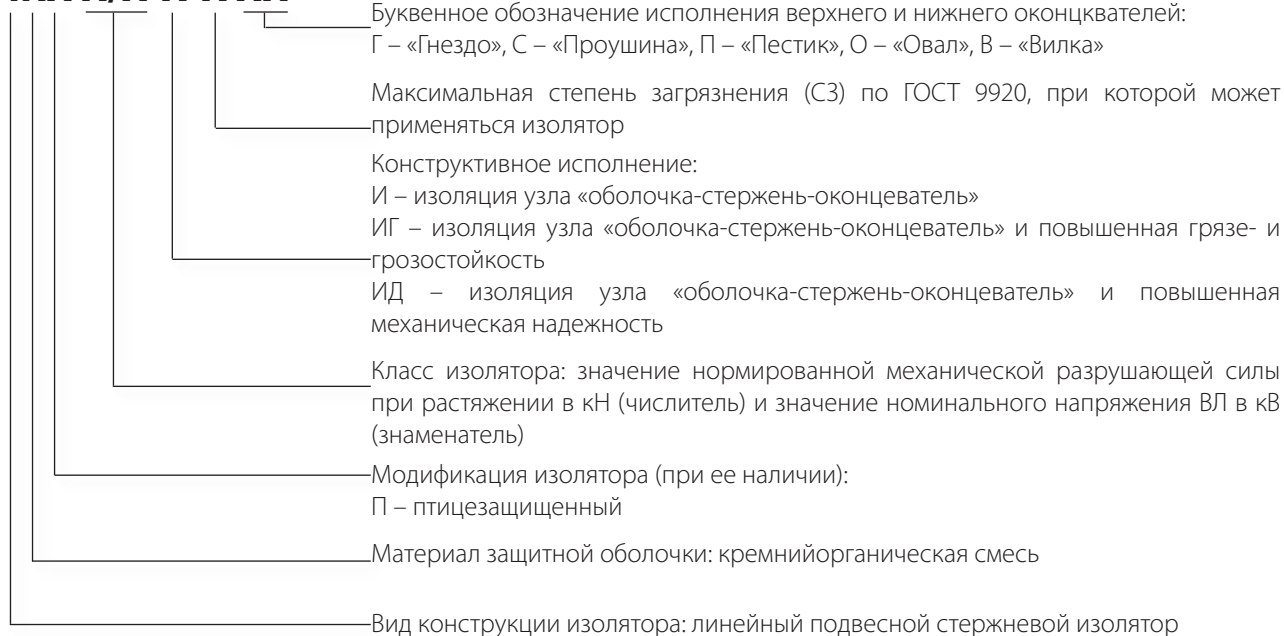
- Одноцепные ж/б опоры повышенной надежности. Шифр 1.10-20.МИ.08 (Корректировка 2017 г.)
- Одноцепные Ж/Б опоры. Шифр 1.10-20.МИ.15 (Корректировка 2017 г.)
- Двухцепные Ж/Б опоры. Шифр 2.10-20.МИ.15 (Корректировка 2017 г.)

Вышеуказанные типовые проекты включены в состав «Сборника типовых технических решений ПАО «Россети» (СТО 34.01.-2.2-028.4-2018).



Структура условного обозначения линейных подвесных стержневых полимерных изоляторов типа ЛК и ЛКП

ЛКХ Х/Х-Х-Х ХХ



Типы оконцевателей линейных подвесных стержневых полимерных изоляторов и их присоединительные размеры в зависимости от нормированной механической разрушающей силы при растяжении

Присоединительные размеры оконцевателей соответствуют требованиям межгосударственных и международных стандартов ГОСТ 27396, ГОСТ 11359, IEC 60120 и IEC 61466-1.

Вид оконцевателя	Тип	70 кН	120 кН	160 кН	210 кН
	П – Пестик ГОСТ 27396 В – Ball IEC 60120	D=33.3 d=17	D=33.3 d=17	D=41 d=21	D=41 d=21
		Размер 16/Size 16		Размер 20/Size 20	
	Г – Гнездо ГОСТ 27396 С – Soket IEC 60120	B=19.2	B=19.2	B=23	B=23
		Размер 16A/Size 16A		Размер 20/Size 20	
	С – Проушина ГОСТ 11359	S=16 D=17	S=22 D=23	S=25 D=26	S=28 D=29
		Размер 16	Размер 22	Размер 25	Размер 28
	Т – Tongue IEC 61466-1	S=14 D=17,5	S=23 D=20	S=23 D=20	S=26 D=22
		Size 16N	Size 19N	Size 19N	Size 22N
	В – Вилка ГОСТ 11359	S=17 D=17	S=23 D=23	-	-
		Размер 16	Размер 22	-	-
	С – Clevis IEC 61466-1	S=18 D=17,5	S=23 D=20	-	-
		Size 16N	Size 19N	-	-
	О – Овал ГОСТ 11359	B=18.5 S=55 D=14	B=23.5 S=55 D=18	-	-
		Размер 16	Размер 22	-	-
	Е – Eye IEC 61466-1	B=20 S=31 D=12	B=26 S=52 D=18	-	-
		Size 17	Size 24	-	-

**ИЗОЛЯТОРЫ ЛИНЕЙНЫЕ ПОДВЕСНЫЕ
ПОЛИМЕРНЫЕ НА НАПРЯЖЕНИЕ 10 кВ
ТИПА ЛК 70/10-И, ЛК 120/10-И**

НАЗНАЧЕНИЕ:

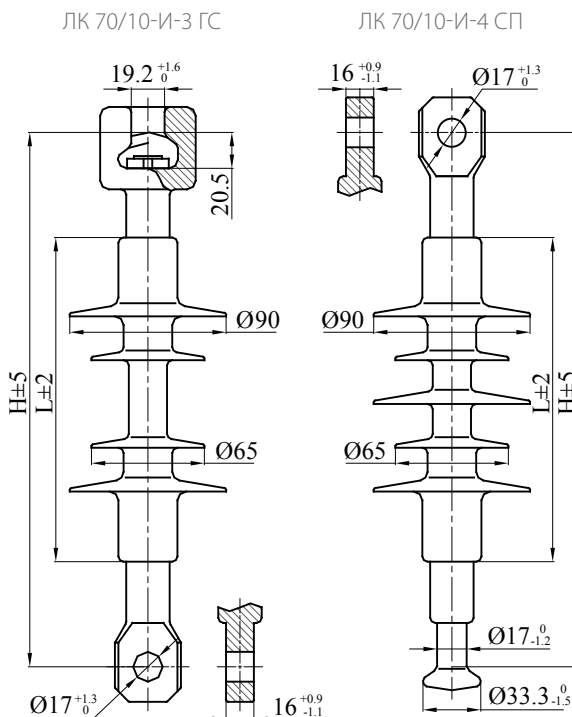
Предназначены для крепления и изоляции неизолированных и защищенных изоляцией проводов типа СИП-3 ВЛ переменного тока напряжением 6-10 кВ частотой до 100 Гц при температуре окружающего воздуха от -60 до + 50 °С.

Климатическое исполнение и категория размещения УХЛ 1 по ГОСТ 15150.

Конструкция изоляторов позволяет осуществлять монтаж устройств защиты от дуги УЗД-3 или УЗПН непосредственно на оконцеватели.

Изготавливаются по ТУ 3494-005-57966314-2006.

Соответствуют ГОСТ 28856, ГОСТ Р 55189 и МЭК 61109.



Наименование	Класс изолятора, кН/кВ	Строительная высота Н, мм, не более	Изоляционная высота L, мм, не менее	Длина пути тока утечки, мм, не менее	Выдерживаемое напряжение, кВ			Разрядное напряжение 50 Гц в загрязненном и увлажненном состоянии кВ, не менее	Нормированная удельная поверхностная проводимость слоя загрязнения, мкСм	Допустимая степень загрязнения (СЗ) по ГОСТ 9920	Масса, кг, не более
					полного грозового импульса	50 Гц в сухом состоянии	50 Гц под дождем				
ЛК 70/10-И-3 СП*	70/10	305	185	360	170	90	55	13	20	III	0,95
ЛК 70/10-И-4 СП				420							
ЛК 120/10-И-3 СП	120/10	330		360					20	III	1,25
ЛК 120/10-И-4 СП				420							

* — Изоляторы выпускаются в следующих исполнениях по сочетанию типов оконцевателей: ВП — «вилка-пестик», ВС — «вилка-проушина», ГВ — «гнездо-вилка», ОС — «овал-проушина», ОП — «овал-пестик», ГО — «гнездо-овал», СП — «проушина-пестик», СС — «проушина-проушина», ГП — «гнездо-пестик», ГС — «гнездо-проушина».

ИЗОЛЯТОРЫ ЛИНЕЙНЫЕ ПОДВЕСНЫЕ ПОЛИМЕРНЫЕ НА НАПРЯЖЕНИЕ 20 кВ ТИПА ЛК 70/20-И, ЛК 120/20-И

НАЗНАЧЕНИЕ:

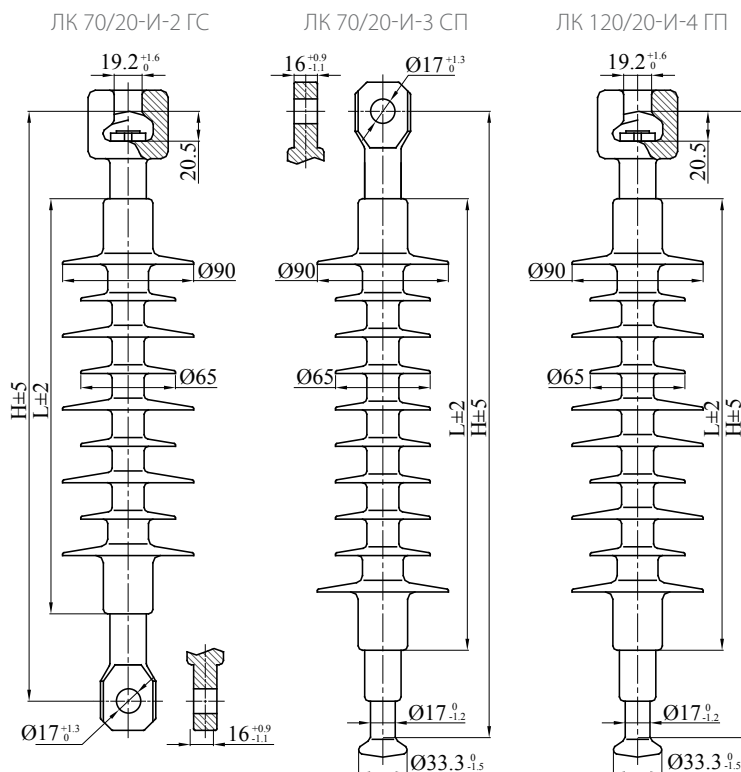
Предназначены для крепления и изоляции неизолированных и защищенных изоляцией проводов типа СИП-3 ВЛ переменного тока напряжением 10-20 кВ частотой до 100 Гц при температуре окружающего воздуха от -60 до + 50 °С.

Климатическое исполнение и категория размещения УХЛ 1 по ГОСТ 15150.

Конструкция изоляторов позволяет осуществлять монтаж устройств защиты от дуги УЗД-3 или УЗПН непосредственно на оконцеватели.

Изготавливаются по ТУ 3494-005-57966314-2006.

Соответствуют ГОСТ 28856, ГОСТ Р 55189 и МЭК 61109.



Наименование	Класс изолятора, кН/кВ	Строительная высота Н, мм, не более	Изоляционная высота L, мм, не менее	Длина пути тока утечки, мм, не менее	Выдерживаемое напряжение, кВ			Разрядное напряжение 50 Гц в загрязненном и увлажненном состоянии, кВ, не менее	Нормированная удельная поверхность проводимости слоя загрязнения, мкСм	Допустимая степень загрязнения (СЗ) по ГОСТ 9920	Масса, кг, не более
					полного грозового импульса	50 Гц в сухом состоянии	50 Гц под дождем				
ЛК 70/20-И-2 СП*	70/20	405	285	710	215	105	65	26	10	II	1,0
ЛК 70/20-И-3 СП		430	310	715					20	III	1,1
ЛК 70/20-И-4 СП				800					30	IV	1,2
ЛК 120/20-И-2 СП	120/20	430	285	710	215	105	65	26	10	II	1,3
ЛК 120/20-И-3 СП		455	310	715					20	III	1,4
ЛК 120/20-И-4 СП				800					30	IV	1,5

* — Изоляторы выпускаются в следующих исполнениях по сочетанию типов оконцевателей: ВП — «вилка-пестик», ВС — «вилка-проушина», ГВ — «гнездо-вилка», ОС — «овал-проушина», ОП — «овал-пестик», ГО — «гнездо-овал», СП — «проушина-пестик», СС — «проушина-проушина», ГП — «гнездо-пестик», ГС — «гнездо-проушина».

ИЗОЛЯТОРЫ ЛИНЕЙНЫЕ ПОДВЕСНЫЕ ПОЛИМЕРНЫЕ НА НАПРЯЖЕНИЕ 35 кВ ТИПА ЛК 70/35-И, ЛК 120/35-И

НАЗНАЧЕНИЕ:

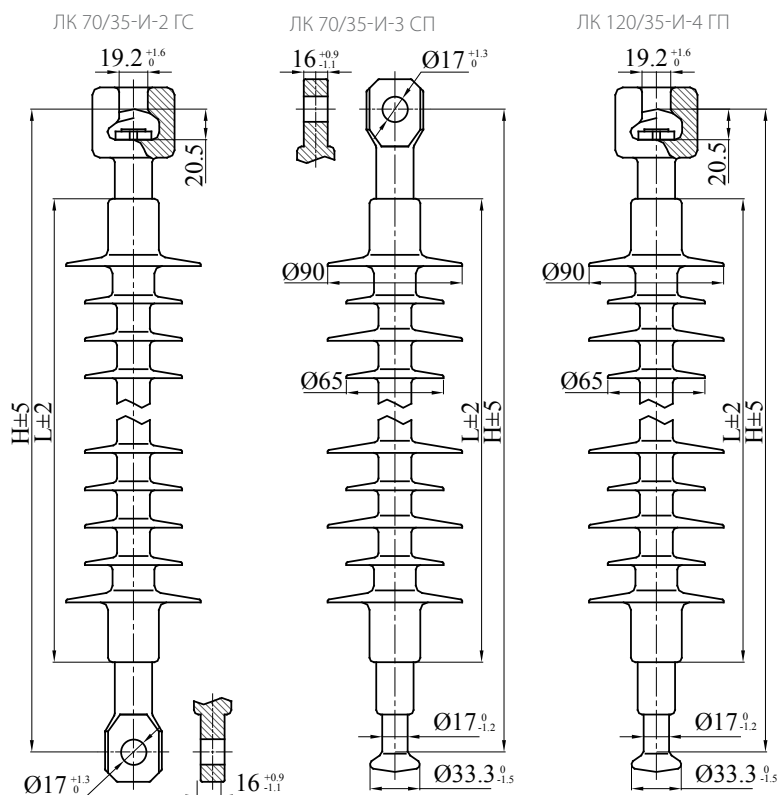
Предназначены для крепления и изоляции неизолированных и защищенных изоляцией проводов типа СИП-3, ПЗВ, ПЗВГ ВЛ переменного тока напряжением 35 кВ частотой до 100 Гц при температуре окружающего воздуха от -60 до + 50 °С.

Климатическое исполнение и категория размещения УХЛ 1 по ГОСТ 15150.

Конструкция изоляторов позволяет осуществлять монтаж устройств защиты от дуги УЗД-3 или УЗПН непосредственно на оконцеватели.

Изготавливаются по ТУ 3494-005-57966314-2006.

Соответствуют ГОСТ 28856, ГОСТ Р 55189 и МЭК 61109.



Наименование	Класс изолятора, кН/кВ	Строительная высота Н, мм, не более	Изоляционная высота L, мм, не менее	Длина пути тока утечки, мм, не менее	Выдерживаемое напряжение, кВ			Разрядное напряжение 50 Гц в загрязненном и увлажненном состоянии, кВ, не менее	Нормированная удельная поверхностная проводимость слоя загрязнения, мкСм	Допустимая степень загрязнения (СЗ) по ГОСТ 9920	Масса, кг, не более
					полного грозового импульса	50 Гц в сухом состоянии	50 Гц под дождем				
ЛК 70/35-И-2 СП*				895				10	II	1,1	
ЛК 70/35-И-3 СП	70/35	505		940				20	III	1,2	
ЛК 70/35-И-4 СП				1020				30	IV	1,3	
ЛК 120/35-И-2 СП			385	895	295	150	115	42	10	II	1,4
ЛК 120/35-И-3 СП	120/35	530		940				20	III	1,5	
ЛК 120/35-И-4 СП				1020				30	IV	1,6	

* — Изоляторы выпускаются в следующих исполнениях по сочетанию типов оконцевателей: ВП — «вилка-пестик», ВС — «вилка-проушина», ГВ — «гнездо-вилка», ОС — «овал-проушина», ОП — «овал-пестик», ГО — «гнездо-овал», СП — «проушина-пестик», СС — «проушина-проушина», ГП — «гнездо-пестик», ГС — «гнездо-проушина».

ИЗОЛЯТОРЫ ЛИНЕЙНЫЕ ПОДВЕСНЫЕ ПОЛИМЕРНЫЕ ДЛЯ РАЙОНОВ С ОСОБОЙ СТЕПЕНЬЮ ЗАГРЯЗНЕНИЯ И ВЫСОКОЙ ГРОЗОВОЙ АКТИВНОСТЬЮ НА НАПРЯЖЕНИЕ 10-35 кВ ТИПА ЛК 70(120)/10(20, 35)-ИГ

НАЗНАЧЕНИЕ:

Предназначены для крепления и изоляции неизолированных проводов ВЛ 6-35 кВ и защищенных изоляцией проводов типа СИП-3 ВЛ 6-35 кВ переменного тока частотой до 100 Гц при температуре окружающего воздуха от -60 до +50 °С.

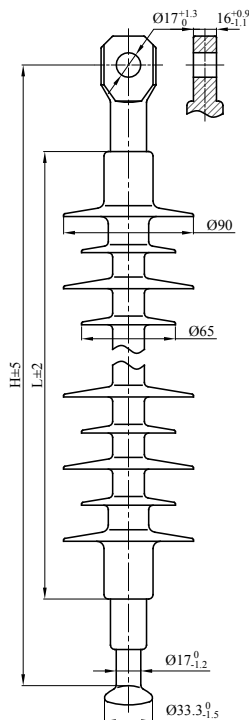
Климатическое исполнение и категория размещения УХЛ 1 по ГОСТ 15150.

Изготавливаются по ТУ 3494-005-57966314-2006.

** - ТУ 3494-008-57966314-2008

Соответствуют ГОСТ 28856, ГОСТ Р 55189 и МЭК 61109.

ЛК 70/35-ИГ-5 СП

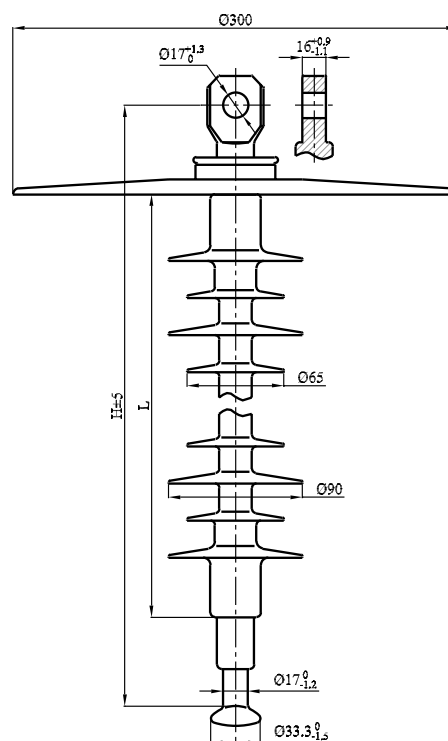


Конструкция изоляторов ЛК 70(120)/10(20,35)-ИГ позволяет осуществлять монтаж устройств защиты от дуги УЗД-3 или УЗПН непосредственно на оконцеватели.

Наименование	Класс изолятора, кН/кВ	Строительная высота Н, мм, не более	Изоляционная высота L, мм, не менее	Длина пути тока утечки, мм, не менее	Выдерживаемое напряжение, кВ			Разрядное напряжение 50 Гц в загрязненном и увлажненном состоянии, кВ, не менее	Испытательная удельная поверхностная проводимость слоя загрязнения, мкСм	Допустимая степень загрязнения (СЗ) по ГОСТ 9920	Масса, кг, не более
					полного грозового импульса	50 Гц в сухом состоянии	50 Гц под дождем				
ЛК 70/10-ИГ-6 СП*	70/10	355	235	565	215	105	65	13	50	> IV	1,25
ЛК 70/20-ИГ-6 СП	70/20	480	360	880	275	130	110	26	50	> IV	1,56
ЛК 70/35-ИГ-5 СП	70/35	555	435	1160	325	160	135	42	40	> IV	1,75
ЛК 70/35-ИГ-6 СП		605	485	1350	340	180	150		50	> IV	
ЛК 120/10-ИГ-6 СП	120/10	380	235	565	215	105	65	13	50	> IV	1,37
ЛК 120/20-ИГ-6 СП	120/20	505	360	880	275	130	110	26	50	> IV	1,75
ЛК 120/35-ИГ-5 СП	120/35	580	435	1160	325	160	135	42	40	> IV	1,96
ЛК 120/35-ИГ-6 СП		630	485	1350	340	180	150		50	> IV	

* — Изоляторы выпускаются в следующих исполнениях по сочетанию типов оконцевателей: СП — «проушина-пестик», СС — «проушина-проушина», ГП — «гнездо-пестик», ГС — «гнездо-проушина».

**ИЗОЛЯТОРЫ ЛИНЕЙНЫЕ ПОДВЕСНЫЕ
ПОЛИМЕРНЫЕ ПТИЦЕЗАЩИЩЕННЫЕ
НА НАПРЯЖЕНИЕ 10-35 кВ ТИПА ЛКП
70(120)/10(20, 35)-И(ИГ)**



НАЗНАЧЕНИЕ:

Изоляторы предназначены для защиты птиц от поражения электрическим током при контакте с изолятором, а также применение изоляторов ЛКП предотвращает отключение ВЛ из-за электрических перекрытий изоляторов по вине птиц и загрязнений, стекающих на изоляторы с траверсы опоры. При использовании этих изоляторов отсутствует необходимость дополнительного применения птицевозащитных устройств. Так же как и изоляторы ЛК, данные изоляторы, предназначены для крепления и изоляции неизолированных проводов ВЛ 10-35 кВ переменного тока частотой до 100 Гц при температуре окружающего воздуха от -60 до +50 °С. Климатическое исполнение и категория размещения УХЛ 1 по ГОСТ 15150.

Изготавливаются по

ТУ 3494-005-57966314-2006.

Соответствуют ГОСТ 28856, ГОСТ Р 55189 и МЭК 61109

Наименование	Класс изолятора, кН/кВ	Строительная высота Н, мм, не более	Изоляционная высота L, мм, не менее	Длина пути тока утечки, мм, не менее	Выдерживаемое напряжение, кВ			Разрядное напряжение 50 Гц в загрязненном и увлажненном состоянии, кВ, не менее	Нормированная удельная поверхностная проводимость слоя загрязнения, мкСм	Допустимая степень загрязнения (СЗ) по ГОСТ 9920
					полного грозового импульса	50 Гц в сухом состоянии	50 Гц под дождем			
ЛКП 70/10-И-3 СП*	70/10	305	185	360	170	90	55	13	20	III
ЛКП 70/10-И-4 СП		355	235	420	215	105	65		30	IV
ЛКП 70/10-ИГ-6 СП		405	285	565	215	105	65		50	≥IV
ЛКП 70/20-И-2 СП	70/20	405	285	710	215	105	65	26	10	II
ЛКП 70/20-И-3 СП		430	310	715					20	III
ЛКП 70/20-И-4 СП		800	30	IV						
ЛКП 70/20-ИГ-6 СП	480	360	880	275	130	110	50	≥IV		
ЛКП 70/35-И-2 СП	70/35	505	385	895	295	150	115	42	10	II
ЛКП 70/35-И-3 СП				940					20	III
ЛКП 70/35-И-4 СП				1020					30	IV
ЛКП 70/35-ИГ-5 СП	555	435	1160	325	160	135	40	≥IV		
ЛКП 70/35-ИГ-6 СП	605	485	1350	340	180	150	50	≥IV		
ЛКП 120/10-И-3 СП	120/10	330	185	360	170	90	55	13	20	III
ЛКП 120/10-И-4 СП		420	30	IV						
ЛКП 120/10-ИГ-6 СП		565	215	105	65	50	≥IV			
ЛКП 120/20-И-2 СП	120/20	430	285	710	215	105	65	26	10	II
ЛКП 120/20-И-3 СП		715	20	III						
ЛКП 120/20-И-4 СП		800	30	IV						
ЛКП 120/20-ИГ-6 СП	505	360	880	275	130	110	50	≥IV		
ЛКП 120/35-И-2 СП	120/35	530	385	895	295	150	115	42	10	II
ЛКП 120/35-И-3 СП				940					20	III
ЛКП 120/35-И-4 СП				1020					30	IV
ЛКП 120/35-ИГ-5 СП	580	435	1160	325	160	135	40	≥IV		
ЛКП 120/35-ИГ-6 СП	630	485	1350	340	180	150	50	≥IV		

* — Изоляторы выпускаются в следующих исполнениях по сочетанию типов оконцевателей: ВП — «вилка-пестик», ВС — «вилка-проушина», ГВ — «гнездо-вилка», ОС — «овал-проушина», ОП — «овал-пестик», ГО — «гнездо-овал», СП — «проушина-пестик», СС — «проушина-проушина», ГП — «гнездо-пестик», ГС — «гнездо-проушина».

**ИЗОЛЯТОРЫ ЛИНЕЙНЫЕ НАТЯЖНЫЕ
ПОЛИМЕРНЫЕ ПТИЦЕЗАЩИЩЕННЫЕ
НА НАПРЯЖЕНИЕ 10-35 кВ ТИПА
ЛКПН**



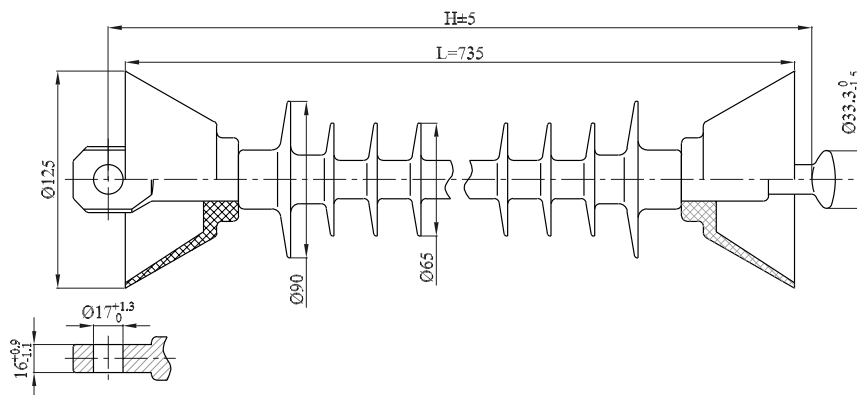
НАЗНАЧЕНИЕ:

Изоляторы предназначены для защиты птиц от поражения электрическим током при контакте с изолятором, а также применение изоляторов ЛКПн предотвращает отключение ВЛ из-за электрических перекрытий изоляторов по вине птиц и загрязнений. Натяжные линейные птице-защитные изоляторы согласно стандарта ПАО «Россети» имеют изоляционный промежуток более 700 мм. При использовании этих изоляторов отсутствует необходимость дополнительного применения птицевозащитных устройств. Так же как и изоляторы ЛК, данные изоляторы, предназначены для крепления и изоляции неизолированных проводов ВЛ 10-35 кВ переменного тока частотой до 100 Гц при температуре окружающего воздуха от -60 до + 50 °С.

Климатическое исполнение и категория размещения УХЛ 1 по ГОСТ 15150.

Изготавливаются по ТУ 3494-005-57966314-2006.

Соответствуют ГОСТ 28856, ГОСТ Р 55189 и МЭК 61109



Наименование	Класс изолятора, кН/кВ	Строительная высота Н, мм, не более	Изоляционная высота L, мм, не менее	Длина пути тока утечки, мм, не менее	Выдерживаемое напряжение, кВ			Разрядное напряжение 50 Гц в загрязненном и увлажненном состоянии, кВ, не менее	Нормированная удельная поверхностная проводимость слоя загрязнения, мкСм	Допустимая степень загрязнения (СЗ) по ГОСТ 9920	Масса, кг, не более
					полного грозового импульса	50 Гц в сухом состоянии	50 Гц под дождем				
ЛКПн 70/10-И-4 СП*	70/10	755	735	1485	380	200	180	90	30	IV	4,5
ЛКПн 70/20-И-4 СП	70/20										
ЛКПн 70/35-И-4 СП	70/35	790	735	1485	380	200	180	90	30	IV	4,5
ЛКПн 120/10-И-4 СП	120/10										
ЛКПн 120/20-И-4 СП	120/20										
ЛКПн 120/35-И-4 СП	120/35										

* — Изоляторы выпускаются в следующих исполнениях по сочетанию типов оконцевателей: СП — «проушина-пестик», СС — «проушина-проушина», ГП — «гнездо-пестик», ГС — «гнездо-проушина».

КАЧЕСТВЕННО НОВЫЙ УРОВЕНЬ ПОЛИМЕРНЫХ ИЗОЛЯТОРОВ III ПОКОЛЕНИЯ ООО «ИНСТА»

НАДЕЖНОСТЬ

Повышение надежности полимерных изоляторов обеспечивается защитой от проникновения влаги самого слабого узла — входа стержня в оконцеватель. Вход перекрывается защитной оболочкой, обладающей высокой адгезией к оконцевателю и стержню изолятора.

Кремнийорганическая смесь вулканизируется при высоких температурах и давлении на предварительно обработанных праймером поверхностях стержня и опрессованных на нем оконцевателях непосредственно в прессформе.

Температура, давление, подбор праймера гарантирует высокую адгезию оболочки к металлу и стержню. Стабильность процесса обеспечивается автоматикой.

На изоляторах предыдущих поколений герметизация узла – входа стержня в оконцеватель, – осуществлялась проклеиванием вручную компаундом холодного отверждения.

Кроме того, дополнительным важным преимуществом изоляторов III поколения является исключение возможности неконтролируемого повреждения стеклопластикового стержня при опрессовании оконцевателей в процессе сборки изолятора. Опрессование оконцевателей производится до нанесения на стержень кремнийорганической оболочки и повреждение стержня, если оно произошло при опрессовании оконцевателей, контролируется визуально, что невозможно проконтролировать у изоляторов I и II поколений.

СНИЖЕНИЕ ГАБАРИТОВ

Снижение габаритной и строительной высот изоляторов ВЛ 10-35 кВ на 10-20% по сравнению с полимерными изоляторами традиционного исполнения без ухудшения электрических характеристик.

Данный эффект обеспечивается заходом защитной оболочки на оконцеватели и специальным профилем защитной оболочки, которая имеет ребра и межреберные промежутки переменного диаметра и шага со смещением электрической прочности в наиболее электрически нагруженные области изолятора.

ВЫСОКИЙ УРОВЕНЬ ИСПЫТАТЕЛЬНЫХ И РАЗРЯДНЫХ НАПРЯЖЕНИЙ

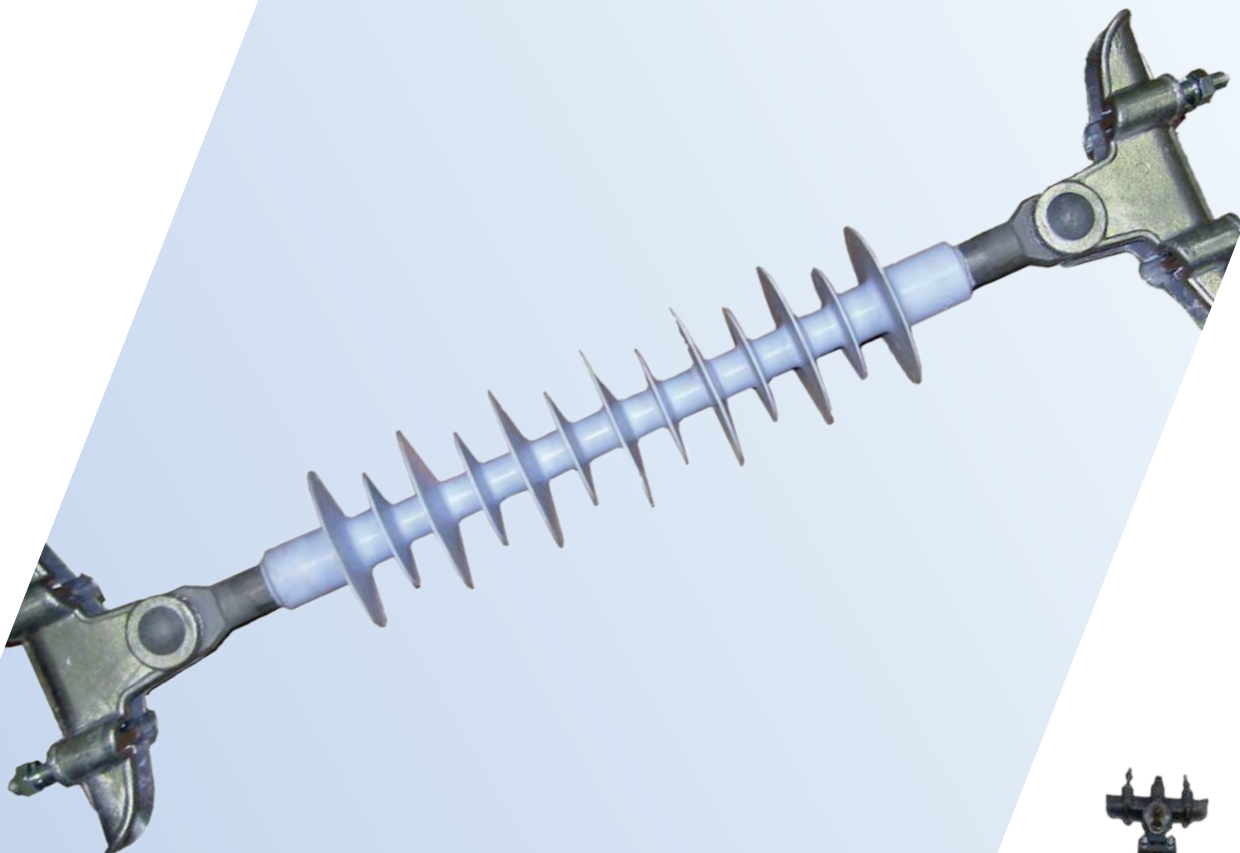
Уровень испытательных и разрядных напряжений, характеризующий электрическую прочность изоляторов ООО «ИНСТА», существенно выше требуемых действующими нормативными документами и установленных другими производителями. ООО «ИНСТА» гарантирует выполнение своих обязательств, принятых в ТУ.

ГАРАНТИЙНЫЕ ОБЯЗАТЕЛЬСТВА

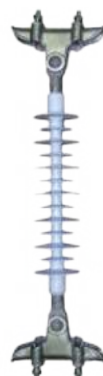
Срок службы изолятора, в течение которого среднегодовой уровень отказов не превышает 0,000005 — не менее 40 лет. Гарантийный срок службы изолятора — 5 лет со дня ввода в эксплуатацию, но не более 6 лет с момента отгрузки изолятора(-ов) потребителю.

В течение гарантийного срока изготовитель осуществляет безвозмездную замену изолятора как разрушенного, так и внешне исправного, относительно которого установлено нарушение требований ТУ.





РАСПОРКИ МЕЖФАЗНЫЕ
ИЗОЛИРУЮЩИЕ



**ПРЕИМУЩЕСТВА
 МЕЖФАЗНЫХ ИЗОЛИРУЮЩИХ
 РАСПОРОК ПРОИЗВОДСТВА
 ООО «ИНСТА»**

Межфазные изолирующие распорки производства ООО «ИНСТА» отличаются:

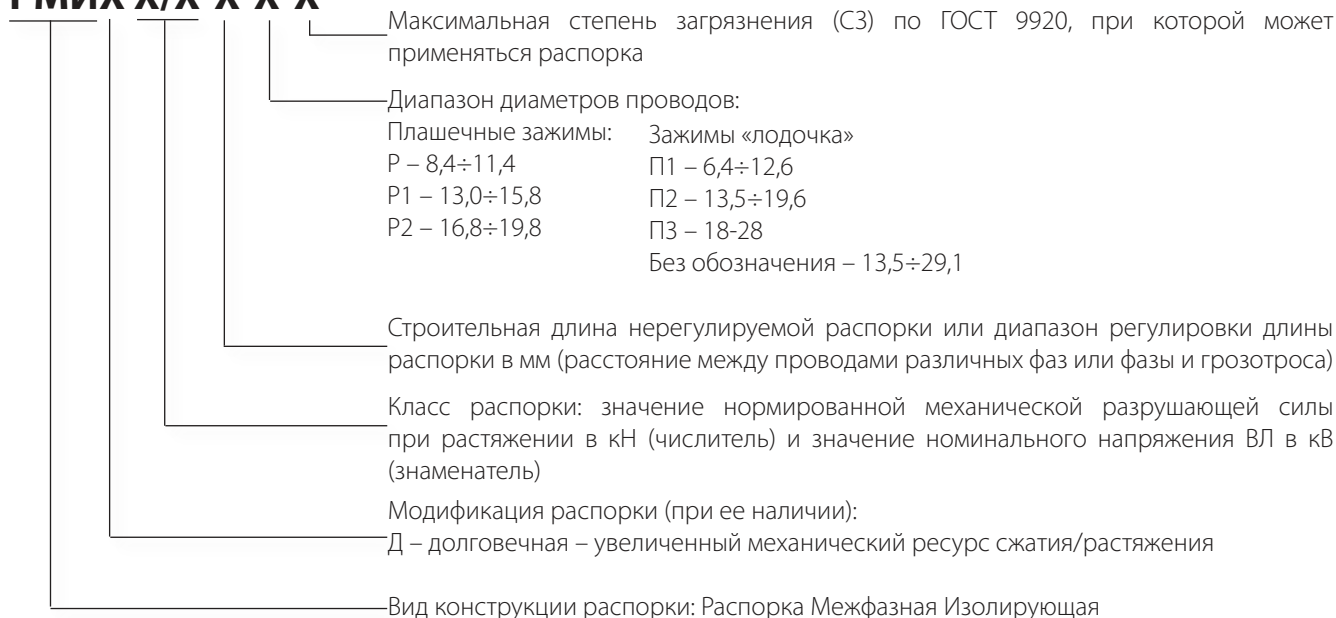
- заходом оболочки на оконцеватели, который обеспечивает стопроцентную герметизацию и долговечность распорок за счет полного исключения клеевых швов из их конструкции;
- уникальной технологией изготовления – ультразвуковой контроль, гарантирующий отсутствие скрытых повреждений стержня после опрессования оконцевателей;
- изготавливаются с использованием стеклопластикового стержня типа ECR, применяемого для предотвращения разрушения распорок из-за кислотной коррозии стержня в случаях разгерметизации защитной оболочки при актах вандализма или неаккуратном обращении с изоляторами при хранении и монтаже;
- наилучшей антикоррозионной защитой оконцевателей с использованием технологии термодиффузионного оцинкования;
- широким диапазоном применения по диаметрам проводов и межфазным расстояниям.

Распорки межфазные изолирующие полимерные типа РМИ изготавливаются на основе изоляторов ЛК, металлической вставки (при необходимости увеличения строительной длины), плашек или специальных зажимов «лодочка». Предназначены для изолированной фиксации проводов и тросов воздушных линий электропередачи в пролете. Значительно ограничивают амплитуду колебаний и обеспечивают сохранение необходимых расстояний между проводами различных фаз и между проводами и тросами ВЛ.

Новое поколение межфазных изолирующих полимерных распорок типа РМИД, так же как и распорки РМИ, изготавливается на основе изоляторов ЛК и специальных зажимов «лодочка». В отличие от традиционных распорок РМИ с увеличенными строительными длинами, в качестве необходимого удлинителя используется стеклопластиковый стержень, защищенный кремнийорганической защитной оболочкой. Отсутствие жестких вставок в центральной части межфазных распорок существенно увеличивает их рабочий ресурс. Распорки РМИД выдерживают не менее 20 000 циклов сжатия и растяжения.

Межфазные изолирующие распорки типа РМИ и РМИД рекомендуется устанавливать с применением протектора. Межфазные изолирующие распорки типа РМИ и РМИД могут изготавливаться с регулированием строительной длины.

**Структура условного обозначения распорок межфазных изолирующих полимерных типа РМИ и РМИД.
 РМИХ Х/Х-Х-Х-Х**



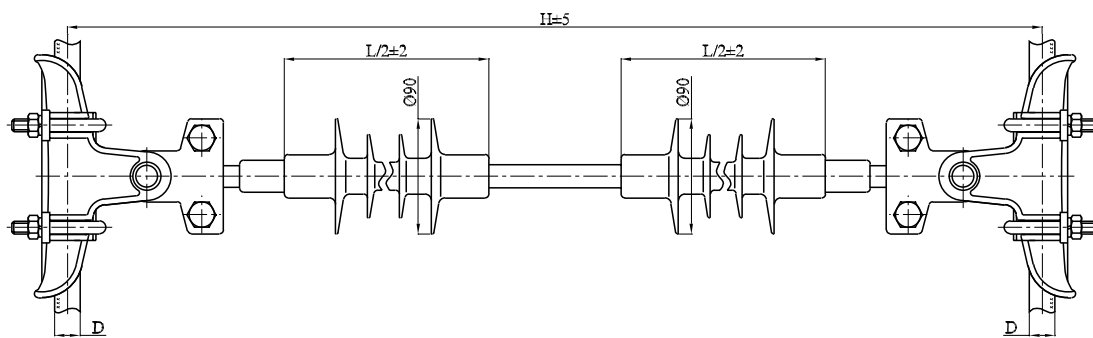
**РАСПОРКИ МЕЖФАЗНЫЕ
 ИЗОЛИРУЮЩИЕ ТИПА РМИД НА
 НАПРЯЖЕНИЕ 10-35 кВ**



НАЗНАЧЕНИЕ:

Предназначены для изолированной фиксации проводов и тросов воздушных линий электропередачи в пролете. Значительно ограничивают амплитуду колебаний и обеспечивают сохранение необходимых изоляционных расстояний между проводами различных фаз и между проводами и тросами ВЛ 10-35 кВ. Климатическое исполнение и категория размещения УХЛ 1 по ГОСТ 15150.

Изготавливаются по
 ТУ 3494-011-82442590-2009



Рекомендуется устанавливать с применением протектора.

Наименование	Строительная длина, Н, мм**	Изоляционная длина, L, мм	Длина пути тока утечки, мм	Нормированная механическая разрушающая сила на сжатие, кН	Диаметр провода D*, мм
РМИД 25/10-Н-П1-4	950-2500	—	730	1,0	6,4÷12,6 – П1
РМИД 25/20-Н-П1-4	1270-2500	370	1400		
РМИД 25/35-Н-П1-2	1270-3000	370	1400		
РМИД 25/35-Н-П1-4	1450-3000	770	2340		
РМИД 30/10-Н-П2(ПЗ)-4	950-2500	—	730	1,0	13,5÷19,6 – П2 18÷28 – ПЗ
РМИД 30/20-Н-П2(ПЗ)-4	1270-2500	370	1400		
РМИД 30/35-Н-П2(ПЗ)-2	1270-3000	370	1400		
РМИД 30/35-Н-П2(ПЗ)-4	1450-3000	770	2340		

* — В случае применения протектора учитывать его диаметр

** — По выбору заказчика

**РАСПОРКИ МЕЖФАЗНЫЕ
 ИЗОЛИРУЮЩИЕ ТИПА РМИ НА
 НАПРЯЖЕНИЕ 10-35 кВ**

НАЗНАЧЕНИЕ:

Предназначены для изолированной фиксации проводов и тросов воздушных линий электропередачи в пролете. Значительно ограничивают амплитуду колебаний и обеспечивают сохранение необходимых изоляционных расстояний между проводами различных фаз и между проводами и тросами ВЛ 10-35 кВ частотой до 100 Гц при температуре окружающего воздуха от -60 до +50°С.

Климатическое исполнение и категория размещения УХЛ 1 по ГОСТ 15150.

Изготавливаются по
 ТУ 3494-011-82442590-2009

РИС. 1

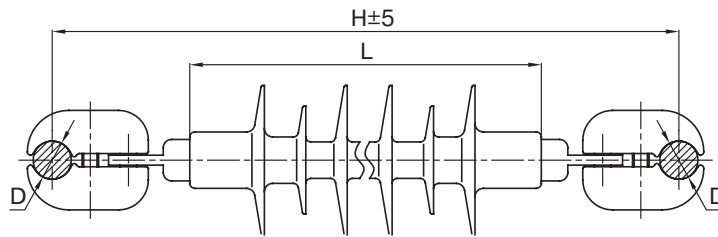


Таблица к рис.1

Наименование	Строительная длина, Н, мм	Изоляционная длина, L, мм	Длина пути тока утечки, мм	СЗ по ГОСТ 9920	Нормированная механическая разрушающая сила на сжатие, кН	Диаметр провода D*, мм
РМИ 16/10-400-Р(Р1, Р2)-3	400	235	565	III	5,0	
РМИ 16/10-450-Р(Р1, Р2)-4	450	285	710	IV	5,0	
РМИ 16/20-475-Р(Р1, Р2)-2	475	310	800	II	5,0	8,4-11,4 – Р
РМИ 16/20-550-Р(Р1, Р2)-3	550	385	1020	IV	4,0	13,0÷15,8 – Р1
РМИ 16/35-600-Р(Р1, Р2)-1	600	435	1160	I	3,0	16,8÷19,8 – Р2
РМИ 16/35-650-Р(Р1, Р2)-2	650	485	1350	II	2,5	

* — В случае применения протектора учитывать его диаметр.

РАСПОРКИ МЕЖФАЗНЫЕ
 ИЗОЛИРУЮЩИЕ ТИПА РМИ НА
 НАПРЯЖЕНИЕ 10-35 кВ

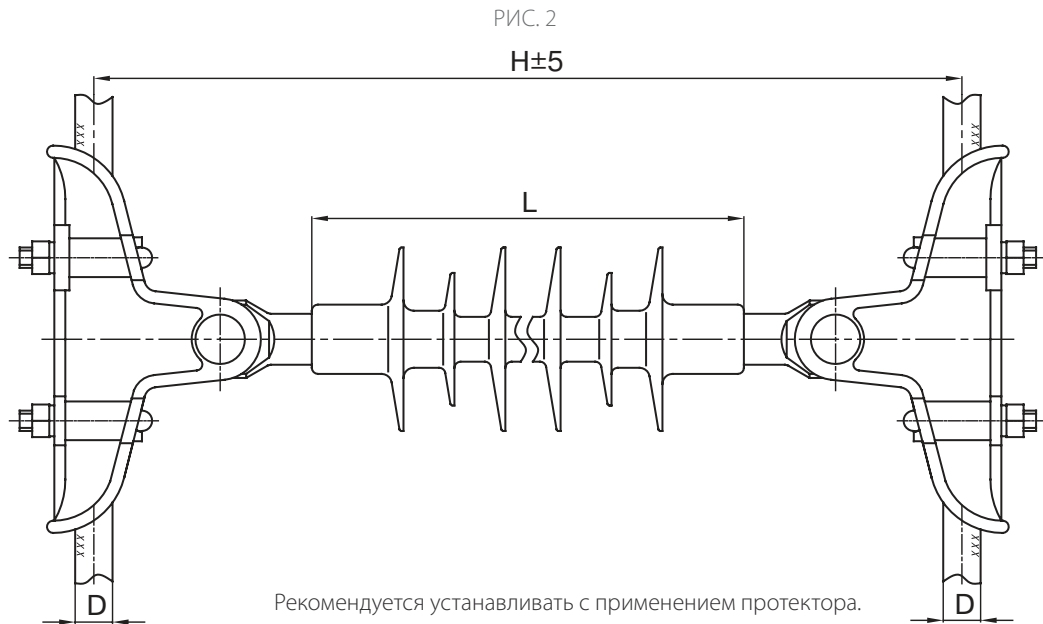


Таблица к рис.2

Наименование	Строительная длина, Н, мм	Изоляционная длина, L, мм	Длина пути тока утечки, мм	СЗ по ГОСТ 9920	Нормированная механическая разрушающая сила на сжатие, кН	Диаметр провода D*, мм
РМИ 25/10-465-П1-3	465	235	565	III	8,0	6,4÷12,6 – П1
РМИ 25/10-515-П1-4	515	285	710	IV	8,0	
РМИ 25/20-540-П1-2	540	310	800	II	6,0	
РМИ 25/20-615-П1-3	615	385	1020	III	5,0	
РМИ 25/35-665-П1-1	665	435	1160	I	5,0	
РМИ 25/35-715-П1-2	715	485	1350	II	4,0	13,5÷19,6 – П2 18÷28 – П3
РМИ 30/10-480-П2(ПЗ)-3	480	235	565	III	8,0	
РМИ 30/10-530-П2(ПЗ)-4	530	285	710	IV	8,0	
РМИ 30/20-555-П2(ПЗ)-2	555	310	800	II	6,0	
РМИ 30/20-630-П2(ПЗ)-3	630	385	1020	III	5,0	
РМИ 30/35-680-П2(ПЗ)-1	680	435	1160	I	5,0	
РМИ 30/35-730-П2(ПЗ)-2	730	485	1350	II	4,0	

РАСПОРКИ МЕЖФАЗНЫЕ
 ИЗОЛИРУЮЩИЕ ТИПА РМИ НА
 НАПРЯЖЕНИЕ 10-35 кВ

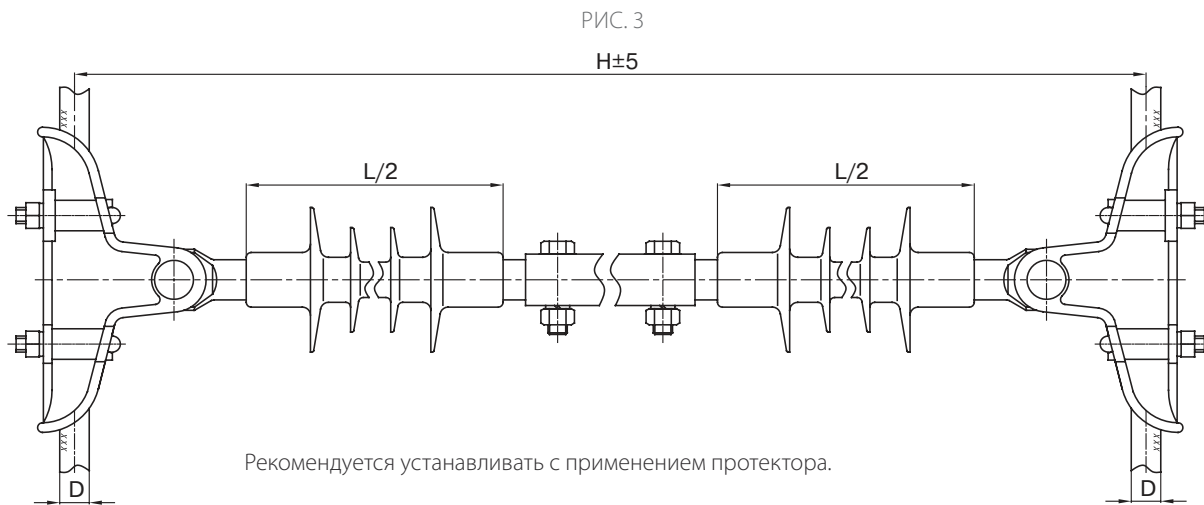


Таблица к рис.3

Наименование	Строительная длина, Н**, мм	Изоляционная длина, L, мм	Длина пути тока утечки, мм	СЗ по ГОСТ 9920	Нормированная механическая разрушающая сила на сжатие, кН	Диаметр провода D*, мм
РМИ 25/10-Н-П1-4	700-2500	370	720	IV	3,0	6,4÷12,6 – П1
РМИ 25/20-Н-П1-2	900-2500	370	840	II	3,0	
РМИ 25/20-Н-П1-3		470	1130	III	3,0	
РМИ 25/20-Н-П1-4		570	1420	IV	3,0	
РМИ 25/35-Н-П1-2	1000-3000	570	1420	II	2,0	13,5÷19,6 – П2 18÷28 – П3
РМИ 25/35-Н-П1-3	1250-3000	770	1790	III	2,0	
РМИ 25/35-Н-П1-4		920	2510	IV	1,5	
РМИ 30/10-Н-П2(ПЗ)-4		700-2500	370	720	IV	
РМИ 30/20-Н-П2(ПЗ)-2	900-2500	370	840	II	3,0	
РМИ 30/20-Н-П2(ПЗ)-3		470	1130	III	3,0	
РМИ 30/20-Н-П2(ПЗ)-4		570	1420	IV	3,0	
РМИ 30/35-Н-П2(ПЗ)-2	1000-3000	570	1420	II	2,0	
РМИ 30/35-Н-П2(ПЗ)-3	1250-3000	770	1790	III	2,0	
РМИ 30/35-Н-П2(ПЗ)-4		920	2510	IV	1,5	

* — В случае применения протектора учитывать его диаметр

** — По выбору заказчика

МОНТАЖНЫЙ ИНСТРУМЕНТ, ПРИБОРЫ И ПРИСПОСОБЛЕНИЯ



В чем особенность предложений монтажного инструмента ООО «МЗВА»?

Сегодня для вышеуказанных работ предлагается широкий ассортимент монтажного инструмента и приспособлений разных производителей, разного качества и по разной цене. Сделать правильный выбор порой очень трудно.

Предложения «МЗВА» основаны на использовании многолетнего опыта работы специалистов «Фирма ОРГРЭС» - ведущего отечественного испытательного центра, а также разработчика технологий монтажа ВЛ, ВОЛС и необходимого для этих работ монтажного инструмента.

Большой практический опыт применения различного монтажного инструмента, технологий монтажа проводов и оптических кабелей, накопленный специалистами «ОРГРЭС», стал основой для выработки необходимой номенклатуры и технических требований к инструменту «МЗВА».

Поэтому ООО «МЗВА» предлагает только профессиональный инструмент для монтажа современных ВЛ, ВОЛС и по самой лучшей цене.

НАБОР «ЖУЛЁВА А.Н.»



НАЗНАЧЕНИЕ:

Предназначен для качественного и безопасного производства работ по монтажу, ремонту СИП, защищенных проводов, арматуры, узлов и элементов ВЛИ и ВЛЗ. В набор «А.Н. Жулёва» включен самый необходимый инструмент, приборы, приспособления для проведения монтажных и ремонтных работ. Весь инструмент размещен в надежном, герметичном, ударопрочном кейсе, что позволяет сохранить инструмент и входящие в набор электронные приборы даже в экстремальных условиях. При работе на ВЛ специально подобранным инструментом обеспечиваются высокое качество монтажа проводов и арматуры, сохранение целостности защитных изоляционных оболочек проводов и в конечном итоге – повышение надежности и качества электроснабжения потребителей, высокая долговечность, минимальные эксплуатационные затраты.



Состав набора:

- 1) Ведро мягкое.
- 2) Вертлюг монтажный ВМ-15.
- 3) Вороток с шарниром 3/8".
- 4) Шестигранные торцевые головки S14, S19 и удлиненные S10, S13, S17.
- 5) Инструмент для натяжения кабельных ремешков типа KR.
- 6) Карабин.
- 7) Кардощетка.
- 8) Инструмент для натяжения и резки монтажной ленты КН-20.
- 9) Клинья отделительные ST-31.
- 10) Ключ динамометрический 3/8 (19-110 Нм).
- 11) Колышки для тканевого полотна.
- 12) Лебедка ручная ЛР-15.
- 13) Молоток.
- 14) Зажим натяжной монтажный ЗПМ 6-14.
- 15) Нож монтажный НМИ-2.
- 16) Ножницы секторные НС-32.
- 17) Плоскогубцы.
- 18) Тканевое полотно.
- 19) Чулок монтажный ЧМ 10-20.
- 20) Чулок монтажный ЧМ 20-30.
- 21) Чулок монтажный ЧМ 30-40.

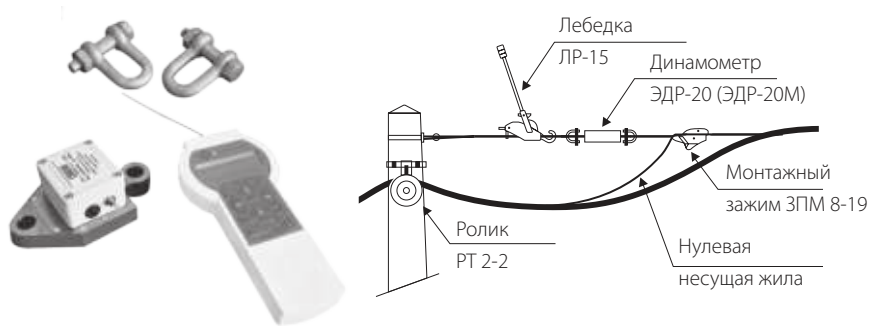
Наименование	Габариты, мм	Масса, кг не более
Набор «А.Н.Жулёва» №1	490x390x190	21,0
Набор «А.Н.Жулёва» №2 *	490x390x190	22,2

* – в состав набора не входит динамометр ЭДР-20 (ЭДР-20М), дополнительно набор укомплектован кабельными ножницами НС-45.

ДИНАМОМЕТР ЭДР-20

НАЗНАЧЕНИЕ:

Предназначен для выполнения работ в полевых условиях, связанных с контролем усилий тяжения провода при регулировке стрелы провеса провода на ВЛ. Контроль усилий ведется согласно монтажным таблицам. ЭДР-20 позволяет измерить статическое или динамическое усилие, натянуть провод с заданным усилием, зарегистрировать усилие разрыва провода (троса фала, строп и т.д.), провести прочностные испытания механических конструкций.



Конструктивные особенности:

Малые габариты и вес облегчают работу монтажника на высоте;
 – Высокая надежность – допустимая перегрузка до 50 % от максимально допустимой нагрузки, прочность на разрыв – свыше 300 %;
 Датчик изготовлен полностью из стали и не имеет никаких механических связей, чем обеспечивается его защита от механических повреждений и высокая точность измерения;
 Передатчик размещен в герметичном корпусе из ударопрочной пластмассы;
 Данные с датчика передаются по радио-

каналу на отдельный пульт, входящий в комплект поставки. Радиус действия до 50 м;
 Многофункциональный ЖК-дисплей пульта имеет подсветку;
 Возможность выставления верхнего и нижнего предела нагрузок, при достижении значения которых подается звуковой сигнал. Верхним пределом может быть значение монтажного тяжения провода;
 Фиксация максимального значения на дисплее пульта.

Наименование	Рабочая нагрузка, кН	Погрешность, %	Шаг шкалы, Н	Температура эксплуатации, °С	Габариты, мм	Масса, кг
ЭДР-20	20	0,5	10	от -30 до +40	142x60x18	1,0
ЭДР-20М					150x50	0,55

РУЧНАЯ ЛЕБЕДКА ЛР-15

НАЗНАЧЕНИЕ:

Предназначена для создания усилий тяжения при монтаже провода на ВЛ. Лебедка имеет храповый механизм с переключателем, обеспечивающий как пошаговое натяжение, так и пошаговый сброс нагрузки. Работа лебедки возможна в двух вариантах – с блоком и без блока.



Наименование	Рабочая нагрузка с блоком / без блока, кН	Длина троса с блоком/ без блока, м	Масса, кг
ЛР-15	15,0/7,5	1,7/3,4	3,5

МОНТАЖНЫЕ ЗАЖИМЫ ТИПА ЗПМ

НАЗНАЧЕНИЕ:

Предназначены для захвата и тяжения проводов СИП при регулировке стрелы провеса на ВЛИ и ВЛЗ. ЗПМ 8-19 - обеспечивает захват несущей жилы СИП-2 сечением 25-150 мм² или защищенного изоляцией провода СИП-3 сечением 35-120 мм². ЗПМ 6-14 обеспечивает захват несущей жилы СИП-2 сечением 25-70 мм² или защищенного изоляцией провода СИП-3 сечением 35-50 мм².



Наименование	Рабочая нагрузка, кН, не менее	Диаметр жилы, мм	Масса, кг
ЗПМ 6-14	13,0	6–14	2,2
ЗПМ 8-19	20,0	8–19	2,45

КЛЕЩИ НАТЯЖНЫЕ КН-20

НАЗНАЧЕНИЕ:

Предназначены для натяжки стальной монтажной ленты при монтаже анкерных и промежуточных крюков и кронштейнов на металлических, деревянных или железобетонных опорах. Пригодность имеет специальный нож для отрезания ленты.



Наименование	Ширина ленты, мм	Толщина ленты, мм	Масса, кг
КН-20	20	0,7-0,8	2

ЧУЛКИ МОНТАЖНЫЕ ТИПА ЧМ

НАЗНАЧЕНИЕ:

Предназначены для захвата провода и соединения его с тросом-лидером при раскатке провода в анкерном пролете. Рекомендуется использовать совместно с вертлюгом ВМ-15, особенно при монтаже длинных пролетов.



Наименование	Рабочая нагрузка, кН	Разрушающая нагрузка, кН, не менее	Диаметр провода (жгута), мм	Длина, мм	Цветовая маркировка	Масса, кг
ЧМ 10-20	15,0	30,0	10-20	1050	Желтый	0,32
ЧМ 20-30			20-30	1100	Красный	0,32
ЧМ 30-40			30-40	1110	Синий	0,32
ЧМ 40-50			40-50	1150	Черный	0,42

ВЕРТЛЮГ МОНТАЖНЫЙ ВМ-15

НАЗНАЧЕНИЕ:

Предназначен для раскатки СИП, а также защищенных проводов и предотвращает образование петель на проводе.



Наименование	Рабочая нагрузка, кН	Разрушающая нагрузка, кН, не менее	Диаметр трос-лидера, мм	Масса, кг
ВМ-15	15,0	60,0	до 12	0,82

УНИВЕРСАЛЬНЫЙ КЛЮЧ-ДЕРЖАТЕЛЬ S T34 M

НАЗНАЧЕНИЕ:

Предназначен для фиксации зажимов типа ОАЗ, РС 150 и ОР. Зажимы типа ОАЗ и РС 150 фиксируются при монтаже специальной металлической планкой. Зажимы типа ОР фиксируются в специальных шестигранных гнездах размером S 17 и S 19, расположенных в изолированной ручке зажима. Монтаж зажимов возможен под напряжением до 1000 В



Наименование	Масса, кг
S T34 M	0,38

ВОРОТОК С ШАРНИРОМ 3/8" И НАБОРОМ ШЕСТИГРАННЫХ ТОРЦЕВЫХ ГОЛОВЕК

НАЗНАЧЕНИЕ:

Предназначены для монтажа изолирующих прокалывающих зажимов всех типов и другой линейной арматуры.



Наименование	Размер, дюйм	Масса, кг
Вороток с шарниром	3/8	0,3
Головки шестигранные торцевые S 14, S 19	3/8	S14 -0,023, S19 -0,057
Головки шестигранные торцевые S10, S13, S17 (удлиненные)	3/8	S10 - 0,023, S13 - 0,025, S17 - 0,025

КЛЮЧ ДИНАМОМЕТРИЧЕСКИЙ 3/8" (19-110 НМ)

НАЗНАЧЕНИЕ:

Предназначен для монтажа изолирующих прокалывающих зажимов всех типов и другой линейной арматуры, а также затяжки других резьбовых соединений с достижением необходимого момента. Совместим с имеющимся набором торцевых шестигранных головок.



Наименование	Рабочий диапазон, Нм	Размер квадрата, дюйм	Масса, кг
Зубр 64093-110	19-110	3/8	1,2

КЛИНЬЯ ОТДЕЛИТЕЛЬНЫЕ

НАЗНАЧЕНИЕ:

Предназначены для отделения и фиксации любой жилы провода СИП от других жил во время установки и снятия ответвительных, соединительных и других зажимов. Облегчают работу электромонтажников.



ИНСТРУМЕНТ ДЛЯ МОНТАЖА КАБЕЛЬНЫХ РЕМЕШКОВ ТИПА TG-03

НАЗНАЧЕНИЕ:

Предназначен для монтажа кабельных ремешков типа KR 1, KR 2, KR 3 на жгутах СИП-2 и СИП-4.



Наименование	Ширина кабельных ремешков, мм	Масса, кг
TG-03	5-10	0,28

НОЖНИЦЫ КАБЕЛЬНЫЕ НС-32 И НС-45

НАЗНАЧЕНИЕ:

Предназначены для резки СИП и защищенных проводов.

Режущие части ножниц изготовлены из высококачественной стали, что позволяет резать провод без замятия. Усилие передается через механизм зубчатой передачи (храповой механизм).



Не предназначены для резки стальных жил и сталеалюминиевых проводов.

Наименование	Диаметр провода (жгута), мм	Масса, кг
НС-32	до 32	0,32
НС-45	до 42	1,13

НОЖ МОНТЕРСКИЙ НМИ-2

НАЗНАЧЕНИЕ:

Предназначен для снятия изоляции с провода в месте установки зажимов, требующих обязательного снятия изоляции провода.



Наименование	Площадь сечения провода, мм ²	Масса, кг
НМИ-2	6-150	0,08

НОЖНИЦЫ НМ-20

НАЗНАЧЕНИЕ:

Предназначены для резки стальной бандажной ленты.



Наименование	Толщина ленты, мм	Масса, кг
НМ-20	0,7-0,8	0,4

КАРДОЩЕТКА

НАЗНАЧЕНИЕ:

Предназначена для зачистки контактной поверхности алюминиевой и медной жил перед установкой соединительных зажимов и кабельных наколочников.



МЯГКОЕ ВЕДРО

НАЗНАЧЕНИЕ:

Предназначено для подачи инструмента монтажнику на высоту. Для быстрой фиксации к канату ведро комплектуется карабином. Ведро изготовлено из легкого и прочного материала. Наличие регулируемой наплечной лямки позволяет мягкое ведро использовать как сумку монтера.



Наименование	Объем, м ³	Масса, кг
Мягкое ведро	0,06	0,06

ТКАНЕВОЕ ПОЛОТНО

НАЗНАЧЕНИЕ:

Предназначено для подготовки инструмента к работе. Наличие данного полотна позволит избежать потери инструмента и защитить его от загрязнения. Для фиксации полотна в набор включены специальные колышки.



Наименование	Размер, мм	Масса, кг
Тканевое полотно	1400x1400	0,682
Колышки		0,076

РОЛИКИ ТИПА РТ-2

Подробное описание смотрите в разделе «Ролики и блоки» на стр. 221

ПРЕСС ГИДРАВЛИЧЕСКИЙ ПГРС -150 СИП

Подробное описание смотрите в разделе «Инструменты для опрессовки» на стр. 228

ПРЕСС МЕХАНИЧЕСКИЙ ПМК-240

Подробное описание смотрите в разделе «Инструмент для опрессовки» на стр. 230

ТРОС-ЛИДЕР ТЛ 6,5/22

НАЗНАЧЕНИЕ:

Предназначен для раскатки проводов по опорам ВЛ, стенам зданий и сооружениям.



В качестве трос-лидера ТЛ 6,5/22 использован шнур технический комбинированный полиэфирно-aramидный, ТУ 5221-059-00461221-2007.

Сердечник троса-лидера ТЛ 6,5/22 изготовлен из арамидного материала повышенной прочности, а защитная оплетка из полиэфирного материала.

Сочетание этих двух материалов позволяет получить трос-лидер с такими необходимыми характеристиками, как высокая прочность, очень низкий коэффициент растяжения, высокая износостойкость.

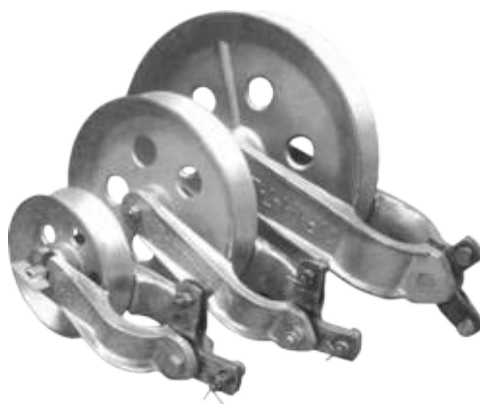
Наименование	Диаметр, мм	Разрушающая нагрузка, кН, не менее	Отн., удлинение при разрыве, %	Масса, кг	Длина, м
ТЛ 7/30-5	7	30	5	31,8	1000

РОЛИКИ РАСКАТОЧНЫЕ ТИПА М1Р



НАЗНАЧЕНИЕ:

Предназначены для выполнения монтажных работ, связанных с подвеской, ремонтом проводов и грозозащитных тросов на линиях электропередачи, а также с раскаткой оптических кабелей, в том числе встроенных в грозотрос, по опорам воздушных линий электропередачи, контактной сети железных дорог, линий уличного освещения и городского электротранспорта с пролетами до 500 м.



КОНСТРУКТИВНЫЕ ОСОБЕННОСТИ:

Сдвигная щека дает возможность, не снимая ролика с траверсы после раскатки провода, осуществить его выемку;

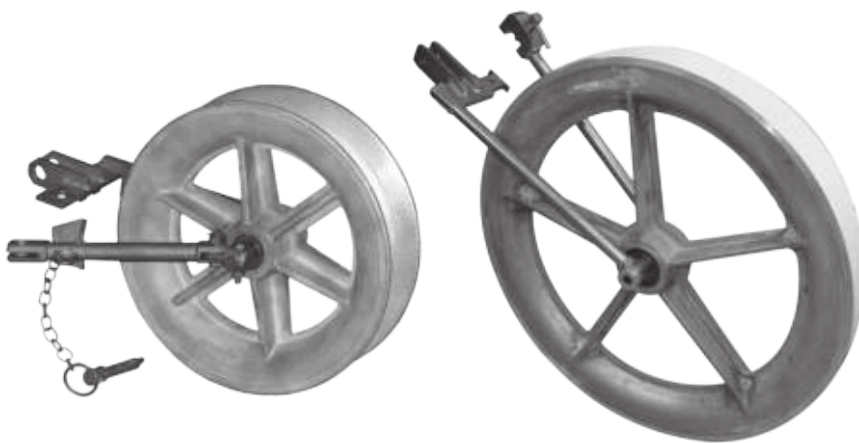
- Форма щеки ролика позволяет монтировать провода с уже установленными соединительными или ремонтными зажимами;
- Закрытые подшипники надежно защищают узел оси вращения от попадания грязи и обеспечивают надежную работу ролика в течение всего срока службы.

Наименование	Усилие опрессовки, кН (тс)	Разрушающая нагрузка, кН, не менее	Радиус ручья, мм	Диаметр ролика, мм	Масса, кг
М1Р-5-0	3,5	6,25	8	152	2,3
М1Р-6-0	5,0	10,0	10	280	4,5
М1Р-7-0	20,0	37,5	22	366	9,4

РОЛИКИ РАСКАТОЧНЫЕ ТИПА РР

НАЗНАЧЕНИЕ:

Предназначены для выполнения монтажных работ, связанных с подвеской, ремонтом проводов и грозозащитных тросов на линиях электропередачи, а также с раскаткой оптических кабелей, в том числе встроенных в грозотрос, по опорам воздушных линий электропередачи, контактной сети железных дорог, линий уличного освещения и городского электротранспорта с пролетами до 500 м.



КОНСТРУКТИВНЫЕ ОСОБЕННОСТИ:

- Откидная тяга дает возможность, не снимая ролика с траверсы после раскатки провода, осуществить его демонтаж;
- Форма ручья гарантирует, что при небольших углах поворота линии электропередачи провод не выскочит из ручья ролика;
- Закрытые подшипники надежно защищают узел оси вращения от попадания грязи и обеспечивают нормальную работу ролика в течение всего срока службы.

Наименование	Рабочая нагрузка, кН	Разрушающая нагрузка, кН, не менее	Радиус ручья, мм	Диаметр ролика по ручью, мм	Масса, кг
РР-180-20	10,0	20,0	20	180	5,5
РР-260-20	10,0	20,0	24	260	8,0
РР-350-40	30,0	60,0	28	350	13,0
РР-620-50	50,0	100,0	35	620	28,0

РОЛИКИ ТИПА РТ-2



НАЗНАЧЕНИЕ:

Предназначены для раскатки самонесущих изолированных проводов (СИП), а также для подвески оптического кабеля на опорах воздушных линий электропередачи, контактной сети железных дорог, линий уличного освещения и городского электротранспорта.

Ролики РТ-2 и РТ-2П применяются на промежуточных и угловых промежуточных опорах. Подвес роликов осуществляется на арматуру крепления СИП при помощи поворотного крюка.

Ролики РТ-2-1 и РТ-2-1П применяются на промежуточных и угловых промежуточных опорах. Крепление роликов осуществляется непосредственно к опоре при помощи ремня.

Ролики РТ-2-2 и РТ-2-2П (двойные) применяются на анкерных опорах. Крепление роликов осуществляется непосредственно к опоре при помощи ремня.



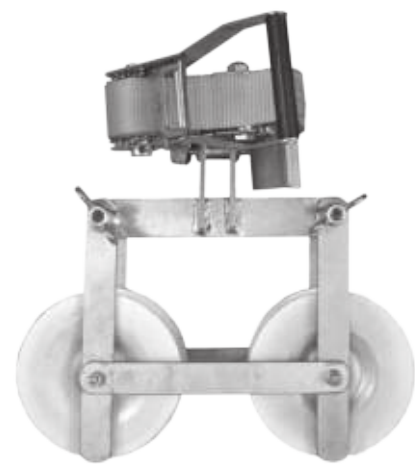
РТ-2



РТ-2-1



РТ-2П



РТ-2-2

КОНСТРУКТИВНЫЕ ОСОБЕННОСТИ:

- Применение закрытых подшипников обеспечивает надежную работу роликов в течение всего срока службы;
- Наличие сдвижной щеки позволяет без особых усилий извлечь провод после его монтажа, не снимая ролик с точки подвеса;
- Ролики типа РТ-2, РТ-2-1 и РТ-2-2 полностью изготавливаются из высокопрочного алюминиевого сплава, что увеличивает их ресурс работы относительно роликов типа РТ-2П, РТ-2-1П и РТ-2-2П, которые изготавливаются с применением композитных материалов, но благодаря чему имеют меньшую стоимость.

Наименование	Разрушающая нагрузка, кН, не менее	Радиус ручья, мм	Диаметр ролика по ручью, мм	Масса, кг
РТ-2				1,9
РТ-2-1				3,8
РТ-2-2	8,0	32,5	50	7,1
РТ-2П				1,4
РТ-2-1П				3,2
РТ-2-2П				6,0

РОЛИКИ ТИПА РТ-1

**НАЗНАЧЕНИЕ:**

Предназначены для раскатки самонесущих изолированных проводов (СИП), а также для подвески оптического кабеля на опорах воздушных линий электропередачи, контактной сети железных дорог, линий уличного освещения и городского электротранспорта.

Ролик РТ-1 применяется на промежуточных и угловых промежуточных опорах. Конструкция ролика обеспечивает его подвес на арматуру крепления СИП.

Ролик РТ-1-1 применяются на промежуточных и угловых промежуточных опорах. Крепление ролика осуществляется непосредственно к опоре при помощи ремня.

Ролик РТ-1-2 (двойной) применяется на анкерных опорах. Крепление ролика осуществляется непосредственно к опоре при помощи ремня.



РТ-1



РТ-1-1



РТ-1-2

КОНСТРУКТИВНЫЕ ОСОБЕННОСТИ:

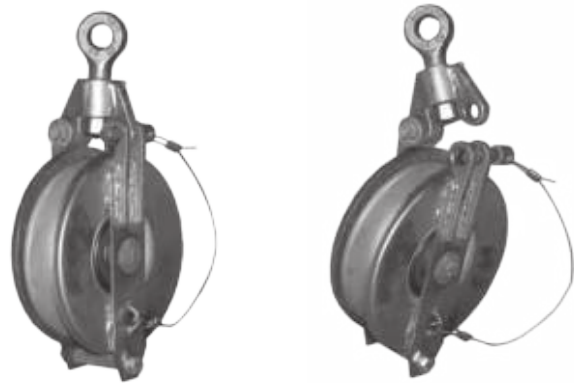
- Являются упрощенным вариантом роликов типа РТ-2П и РТ-2-2П без подшипниковых узлов вращения;
- Имеют меньший ресурс работы относительно роликов типа РТ-2П и РТ-2-2П, что компенсируется их сниженной стоимостью.

Наименование	Рабочая нагрузка, кН, не менее	Радиус ручья, мм	Диаметр ролика по ручью, мм	Масса, кг
РТ-1				1,5
РТ-1-1	6,0	25	50	3,4
РТ-1-2				5,6

БЛОКИ ОТВОДНЫЕ ТИПА БО

НАЗНАЧЕНИЕ:

Предназначены для работы со стальным тросом при выполнении специальных монтажных, такелажных работ при строительстве, реконструкции и ремонте воздушных линий электропередачи, подстанций, зданий и сооружений.



Наименование	Рабочая нагрузка, кН	Диаметр каната, мм	Диаметр ролика по ручью, мм	Масса, кг
БО-3	30	до 18	120	7,5
БО-5	50	до 20	150	9,2

РОЛИКИ КАБЕЛЬНЫЕ ТИПА РКН И РКУ

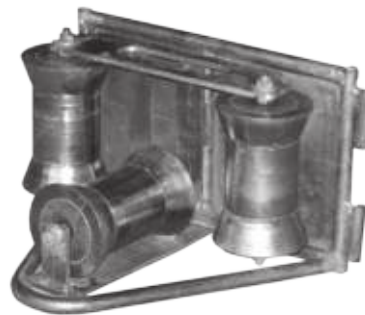
НАЗНАЧЕНИЕ:

Предназначены для подземной прокладки кабеля. Направляющий кабельный ролик РКН-100 применяется на прямых участках кабельной линии. Угловой кабельный ролик РКУ-100 применяется в местах изменения направления кабельной линии.

Конструкция роликов и качество их изготовления не уступают лучшим импортным аналогам.



РКН-100



РКУ-100

КОНСТРУКТИВНЫЕ ОСОБЕННОСТИ:

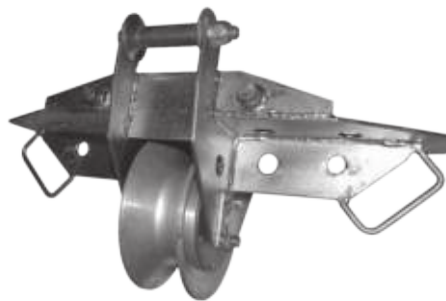
- Целиком изготовлены из стали и имеют надежное цинковое антикоррозионное покрытие, что обеспечивает их высокую механическую прочность, износостойкость и длительный срок эксплуатации;
- Большой диаметр роликов снижает трение качения;
- Применение закрытых подшипников облегчает легкое вращение роликов, надежно защищает узел оси вращения от попадания грязи и обеспечивает надежную работу роликов в течение всего срока службы;
- Закрепление вертикальных роликов в конструкции РКУ-100 на качающемся «коромысле» и наличие соединительных элементов, обеспечивающее возможность стыковки роликов между собой, позволяют выбирать любой радиус изгиба кабеля.

Марка	Диаметр кабеля, мм	Количество роликов	Диаметр ролика, мм	Масса, кг
РКН-100	до 100	1	90	4,9
РКУ-100		3		15,0

МОНТАЖНЫЙ РОЛИК МИ-255 ДЛЯ ПОДЪЕМА ИЗОЛИРУЮЩЕЙ ПОДВЕСКИ

НАЗНАЧЕНИЕ:

Монтажный ролик марки МИ-255 предназначен для подъема изолирующей подвески на траверсу промежуточной опоры. На колесо ролика, закрепленного на опоре, укладывается канат. К одному концу каната прикрепляется изолирующая подвеска, находящаяся на земле, другой конец присоединяется к какому-либо тяговому устройству (лебедке, раскаточной машине или трактору), с помощью которого производится подъем изолирующей подвески на опору.

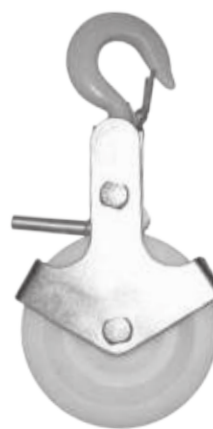


Наименование	Рабочая нагрузка, кН, не менее	Масса, кг
МИ-255	110	29,4

БЛОК НАТЯЖНОЙ БН-4

НАЗНАЧЕНИЕ:

Блок натяжной предназначен для использования при подъеме на опоры ВЛ приспособлений, такелажа и арматуры. Может быть использован для быстрого натяжения и фиксирования канатов оттяжки. Блок оснащен роликом из изоляционного материала и эксцентриковым тормозом, обеспечивающим свободное прохождение каната только в одном направлении. Применяется с изолирующим (полипропиленовым) канатом.



Наименование	Рабочая нагрузка, кН, не менее	Масса груза, удерживаемая тормозом, кг	Диаметр каната, мм	Масса, кг
БН-4	4	200	12...20	1,0

БЛОКИ ИЗОЛИРОВАННЫЕ БИ-8 И БИ-20

НАЗНАЧЕНИЕ:

Предназначен для перепуска синтетического каната при выполнении работ на линиях, находящихся под напряжением. Возможность создания схемы «бесконечного каната».



КОНСТРУКТИВНЫЕ ОСОБЕННОСТИ:

- Ролик изготовлен из изолирующего материала;
- Возможность открытия и закрытия откидной щекой ролика;
- Возможность сочленения со стандартными элементами цепной линейной арматуры;
- Малая масса и высокая надежность конструкции обеспечивает удобство при проведении монтажных работ на высоте;
- Шарикоподшипники гарантируют надежную работу в течение всего срока службы.

Наименование	Рабочая нагрузка, кН, не менее	Диаметр каната, мм	Диаметр ролика по ручью, мм	Масса, кг
БИ-8	8	26	104	2,8
БИ-20	20	32	124	3,2

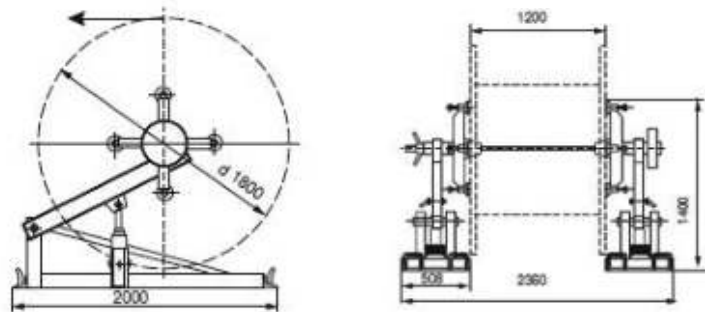
РАСКАТОЧНОЕ УСТРОЙСТВО РУ-02М

НАЗНАЧЕНИЕ:

Предназначено для раскатки проводов и оптических кабелей. Раскаточное устройство обеспечивает возможность регулировки тяжения раскатываемого провода или кабеля за счет торможения барабана.

Конструктивные особенности:

- компактные габариты;
- малая масса позволяет транспортировать его по любой местности.



Марка	Грузоподъемность, кг	Габариты, мм	Усилие торможения, кН	Габаритные размеры барабана		Масса, кг
				Диаметр, мм	Ширина, мм	
РУ-02М	4000	2000x2360x1400	0 – 3,0	1800	1200	260

КОМПЛЕКТЫ ДЛЯ ЗАМЕНЫ ДЕФЕКТНЫХ ИЗОЛЯТОРОВ

НАЗНАЧЕНИЕ:

Предназначены для замены в условиях эксплуатации на ВЛ, ОРУ подстанций дефектных изоляторов следующих модификаций:

ПС-70Е, ПС-120А (ПС-11), ПС-120Б (ПС-70Е), ПС-160(В, Д, К), ПС-210Б (ПС-16(А,Б)), ПС-210В, ПС-30(А,Б) (ПС-22А), ПС-300, ПС-300К, ПС-400. Замена производится путем стягивания участка гирлянды с дефектными изоляторами, находящимися под рабочим напряжением.

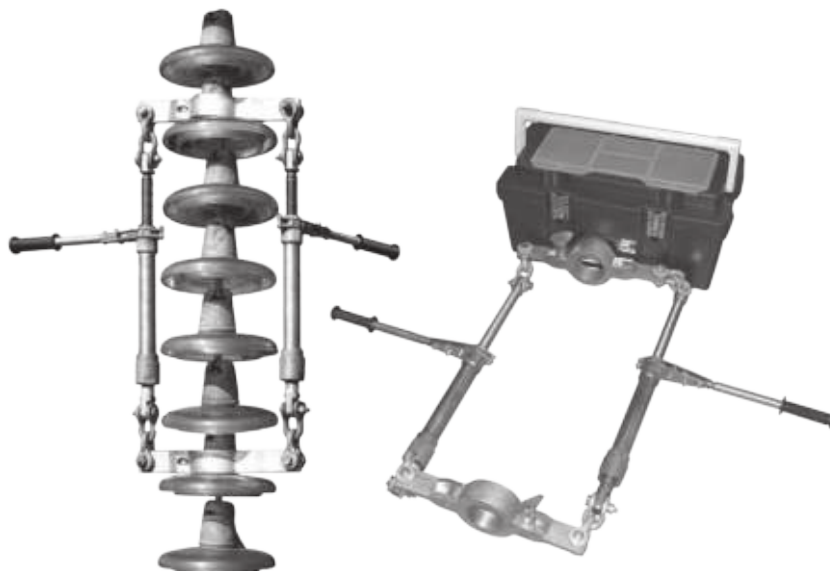
Комплект для замены изоляторов состоит из хомута нижнего, хомута верхнего, стяжек винтовых, в состав которых входят рычаги с ручками резиновыми, скоб СК-7-1А и ящика. Хомут нижний, хомут верхний состоит из двух скоб: большой, оснащенной консолями, для закрепления винтовых стяжек, и малой откидной. Скобы соединяются между собой с помощью откидного болта.

Хомут нижний имеет в посадочных отверстиях радиальные конусообразные выступы, которые при установке хомута входят в канавку (зазор) между шапкой и тарелкой изолятора.

Стягивание участка гирлянды с дефектными изоляторами производится двумя винтовыми стяжками с тяговым усилием 25 кН, соединяющих консоли нижнего и верхнего хомутов.

Стягивание хомутов производится рычагами, на которые надеваются резиновые ручки.

Соединение консолей хомутов с концами винтовых стяжек осуществляется с помощью скоб СК-7-1А.



Перед началом стягивания гирлянды дефектных изоляторов необходимо убедиться в правильности установки хомутов на шапках изоляторов и надежности соединения винтовых стяжек с хомутами. Схема установки комплекта для замены изоляторов приведена на рис. 1,2,3.

Предлагаемый комплект приспособлений за счет применения хомутов (вайм) и винтовых стяжек облегченной конструкции имеет существенно меньшие габариты и массу по сравнению с ранее выпускавшимися изделиями.

Состав комплекта:

- Хомут (вайма, верх) - 1 шт.
- Хомут (вайма, низ) - 1 шт.
- Стяжка винтовая г/п 2,5тн - 2 шт.
- Скоба СК-7-1А - 8 шт.
- Ящик для хранения. - 1 шт.

Приспособления для замены дефектных изоляторов ПС-300, ПС-300К, ПС-400 комплектно не поставляются.

ВИНТОВАЯ СТЯЖКА

НАЗНАЧЕНИЕ:

Предназначена для создания рабочего усилия при выполнении монтажных и ремонтных работ, например, при замене дефектных изоляторов в гирлянде.



Наименование	Рабочая нагрузка, кН	Усилие на рукоятке, Н (кг)	Рабочий ход, мм	Масса, кг
СВ-25	25,0	200 (2,0)	250	5,5
СВ-50	50,0	200 (2,0)	250	7,0

ХОМУТ (ВАЙМА)

НАЗНАЧЕНИЕ:

Хомуты устанавливаются на шапки неповрежденных изоляторов, ограничивающих участок с дефектными изоляторами в гирлянде. Хомуты поставляются комплектами, по два хомута определенного типоразмера. Ваймы ПС-300 и ПС-400 должны использоваться совместно с винтовыми стяжками г/п 5,0 тс.

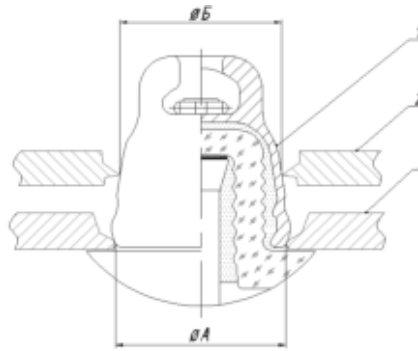


РИС. 1

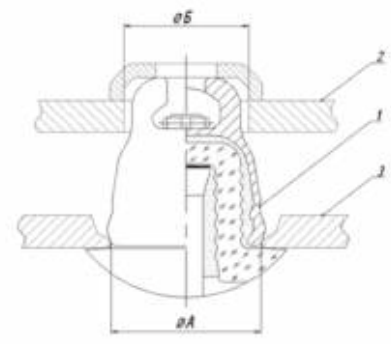


РИС. 2

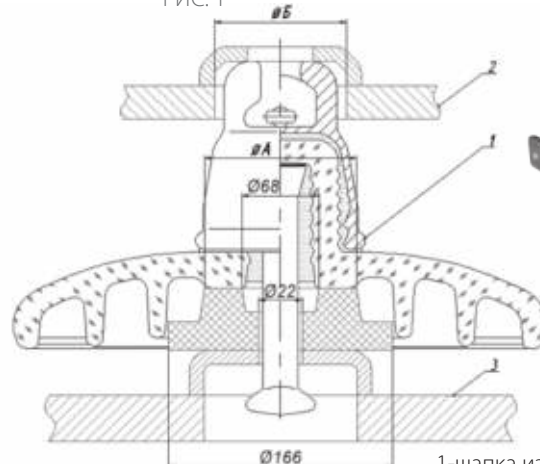


РИС. 3



1-шапка изолятора; 2-хомут (вайма) верхний; 3-хомут (вайма) нижний (Рис. 1, Рис.2)
3- подушка (Рис.3)

Наименование	Рис.	Размеры, мм		Рабочая нагрузка, кН, не менее	Масса, кг, не более
		ØА	ØБ		
ПС-70Е	1	73,5	77	30	9,3
ПС-120Б	1	80	81	30	8,8
ПС-120А, ПС-11	1	108	106	50	12,1
ПС-210Б	1	122	122	50	12,6
ПС-30А, ПС-30Б, ПС-22А	1	134	124	50	15,6
ПС-300	1	136	136	100	25,0
ПС-300К	1	138	138	100	20,0
ПС-400А	1	148	148	100	24,4
ПС-210В	2	100	108	50	14,8
ПС-160В, ПС-160Д	3	110	108	50	17,6
ПС-160К, ПС-160В	1	100	108	50	17,8

ПОДХВАТ ЗА ПРОВОД

НАЗНАЧЕНИЕ:

Предназначен для захвата проводов фазы. При сочленении подхвата с балками при помощи полимерных изоляторов работы могут производиться без отключения линии по специальным технологическим картам. Для доставки монтера к фазе в этом случае целесообразно использовать сидение монтера СМ-150.

Подхват ПП-2500 используется при стягивании гирлянды изоляторов с помощью балок для захвата за провода фазы, расщепленной на 2 или 3 провода.



Наименование	Грузоподъемность, кН	Масса, кг
ПП-2500 (модель №1160.00.00.000)	25,0	4,5

ПРЕСС ГИДРАВЛИЧЕСКИЙ ПГРС-150 СИП

НАЗНАЧЕНИЕ:

Предназначен для монтажа соединительной прессуемой арматуры для самонесущих изолированных проводов (СИП). Обеспечивает качественный монтаж арматуры на СИП сечением от 4 до 150 мм². Имеет механизм автоматического сброса давления АСД.



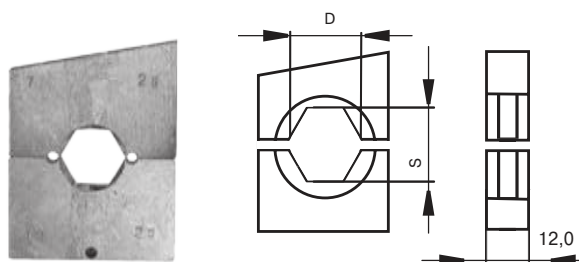
В комплект поставки входят:

- пресс;
- набор из 3-х сменных матриц Е 140, Е 173 и Е 215;
- прочный пластиковый кейс для хранения инструмента и ремкомплект.

Наименование	Усилие опрессовки, кН (тс)	Площадь сечения провода, мм ²	Максимальное усилие на рукоятке, Н (кгс)	Масса комплекта, кг
ПГРС-150 СИП	130 (13,0)	4-150	480x175x75	5,3

**КОМПЛЕКТЫ НОЖЕЙ,
МАТРИЦ К ПРЕССУ ПРГ-14**

ШЕСТИГРАННЫЕ МАТРИЦЫ



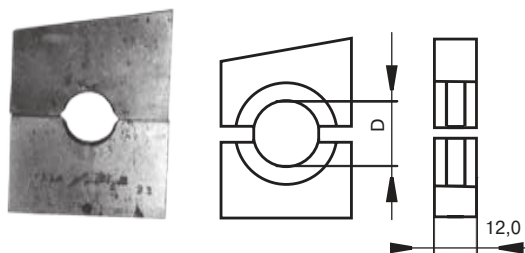
Наименование	Размеры	
	S, мм	D, мм
S=7,8	7,8	9,0
S=9,5	9,5	11,0
S=11,3	11,3	13,0
S=13,0	13,0	15,0
S=14,3	14,3	16,5
S=15,6	15,6	18,0
S=16,5	16,5	19,0
S=18,5	18,5	21,4

Наименование	Размеры	
	S, мм	D, мм
S=19,0	19,0	22,0
S=19,5	19,5	22,5
S=19,9	19,9	23,0
S=20,8	20,8	24,0
S=22,5	22,5	26,0
S=25,0	25,0	28,8
S=27,0	27,0	31,2

МАТРИЦЫ ДЛЯ СИП

Наименование	Размеры	
	S, мм	D, мм
E140 к ПРГ-14	14,0	16,2
E173 к ПРГ-14	17,3	20,0
E215 к ПРГ-14	21,5	23,5

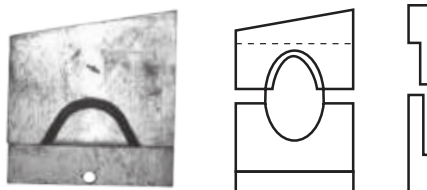
КРУГЛЫЕ МАТРИЦЫ



Наименование	Размеры
	D, мм
D=13,0	13,0
D=15,0	15,0
D=17,0	17,0
D=19,0	19,0
D=21,0	21,0
D=23,0	23,0
D=26,0	26,0
D=28,0	28,0

Наименование	Размеры
	D, мм
D=31,5	31,5
D=36,0	36,0
D=40,5	40,5
D=45,0	45,0
D=51,0	51,0
D=52,0	52,0
D=57,0	57,0

НОЖИ



Наименование	Назначение
C=12	Стальные тросы диаметром до 12 мм
A20	Провод АС диаметр D до 20 мм
D=40,5	Провод АС диаметр D до 26 мм

**ПРЕСС МЕХАНИЧЕСКИЙ
 ПМК-240**

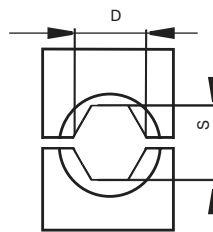
НАЗНАЧЕНИЕ:

Предназначен для опрессовки медных и алюминиевых кабельных наконечников и гильз, а также прессуемой арматуры для СИП. В комплект поставки входит набор из 6 шестигранных матриц для опрессования кабельных наконечников, гильз и пластиковый кейс. Матрицы для опрессования арматуры для СИП в комплект поставки не входят и заказываются отдельно.



Матрицы для СИП

Наименование	Размеры	
	S, мм	D, мм
Е 140 к ПМК-240	14,0	16,2
Е 173 к ПМК-240	17,3	16,2
Е 213 к ПМК-240	21,5	16,2



Наименование	Усилие опрессовки, кН (тс)	Алюминиевые наконечники и гильзы, мм ²	Медные наконечники, мм ²	Габариты, мм	Масса инструмента (комплекта), кг
ПМК-240	70,0 (7,0)	4-150		460/ 590x120x60	2,4 (3,2)

НОЖНИЦЫ КАБЕЛЬНЫЕ ТИПА НС И НСТ

НАЗНАЧЕНИЕ:

Ножницы кабельные типа НС-32 и НС-45 предназначены для резки провода и кабеля без стального сердечника.

Режущие части ножниц изготовлены из высококачественной стали, что позволяет резать провод без замятий. Усилие передается через механизм зубчатой передачи (храповой механизм).

Ножницы кабельные типа НСТ-40 предназначены для резки любых типов проводов и кабелей. Сменные лезвия повышенной твердости позволяют резать провод АС и бронированный кабель диаметром до 40 мм, прутки из низкоуглеродистой стали диаметром до 14 мм. Для удобства работы ножницы оснащены телескопическими рукоятками.



НС-32



НС-45



НСТ-40

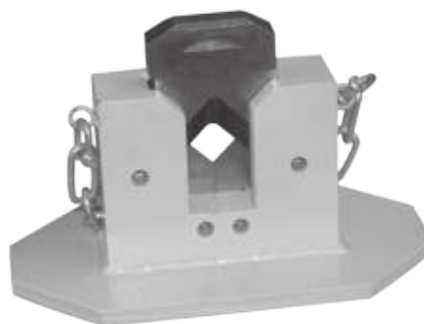
Наименование	Диаметр провода, мм	Габариты, мм	Масса, кг
НС-32	до 32	250x100x30	0,603
НС-45	до 45	240/290x100x40	1,168
НСТ-40	до 40	450/650x150x65	3,52

ТРОСОРУБ УДАРНОГО ДЕЙСТВИЯ

НАЗНАЧЕНИЕ:

Предназначен для рубки проводов сечением до 400 мм² и стальных канатов. Корпус тросоруба служит в качестве направляющей для ножа. Нож в виде пластины с острым лезвием свободно вставляется в пазы корпуса.

Для полного перерезания проводов крупного сечения требуется несколько ударов кувалдой. Данный тросоруб является упрощенным вариантом конструкции тросоруба МИ-148А.

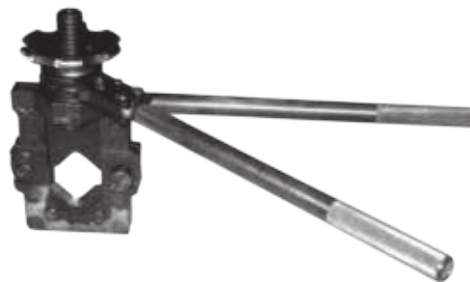


Наименование	Диаметр провода, мм	Диаметр каната, мм	Масса, кг
ТУД-4	до 30	до 15	8,3

ТРОСОРЕЗ С ХРАПОВЫМ МЕХАНИЗМОМ

НАЗНАЧЕНИЕ:

Предназначен для резки алюминиевых, сталеалюминиевых и медных проводов сечением до 400 мм² монтажником на опоре ВЛ. Тросорез дополнительно комплектуется набором ножей.



Наименование	Диаметр провода, мм	Максимальное усилие на рукоятке, Н (кгс)	Масса, кг
Тросорез	до 30	200 (20)	5,4

ПРИСПОСОБЛЕНИЕ**МИ-189А****НАЗНАЧЕНИЕ:**

Предназначено для монтажа провода методом скручивания в овальных соединителях типа СОАС.

* - провода сечением 10-35 мм²



Наименование	Марка зажима	Масса, кг
МИ-189А	СОАС 10/35-3*	8

ПРИСПОСОБЛЕНИЕ МИ-230А**НАЗНАЧЕНИЕ:**

Предназначено для монтажа провода методом скручивания в овальных соединителях типа СОАС.

* - провода сечением 50-185 мм²



Наименование	Марка зажима	Масса, кг
МИ-230А	СОАС 50/185-3*	13

**ПРИСПОСОБЛЕНИЕ ДЛЯ
СВАРКИ ПРОВОДОВ ТИПА
ПТСП**

Предназначено для термитной сварки сталеалюминиевых проводов (ГОСТ 839-80) линий электропередачи в петлях («шлейфах») при строительстве и ремонте высоковольтных линий электропередачи с помощью термопатронов типа ПА и ПАС.

Аппарат представляет из себя две сдвигающиеся ручным приводом струбины, в которые зажимаются подготовленными к сварке концы проводов.

Струбины с зажатыми концами проводов сводятся между собой ручным приводом в процессе сварки. После поджога термопатрона место сварки закрывается защитным экраном.

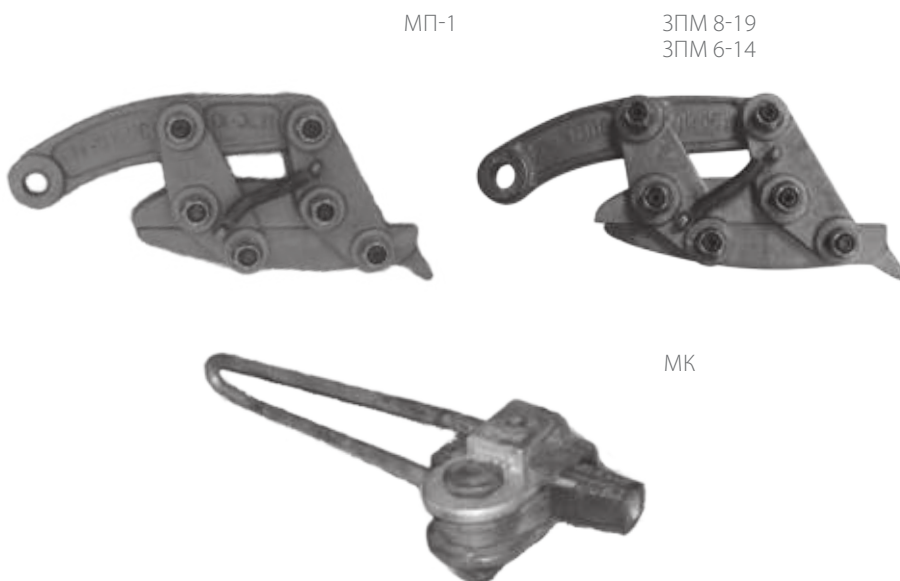


Наименование	Площадь сечения провода, мм ²	Масса, кг
ПТСП-2	35-700	8,6

**ЗАЖИМЫ НАТЯЖНЫЕ
МОНТАЖНЫЕ ТИПА МП, МК
И ЗПМ**

НАЗНАЧЕНИЕ:

Предназначены для осуществления захвата провода при натяжке проводов в процессе монтажа линий электропередачи. Особенностью этих зажимов является то, что они позволяют осуществлять захват провода или каната в любом месте пролёта без его повреждения. Натяжные монтажные зажимы выпускаются плашечными (типа МП, ЗПМ) и клиновыми (типа МК).



Наименование	Номер клина	Марка провода	Диаметр провода, мм	Разрушающая нагрузка, кН, не менее	Масса, кг
МП-1	-	A25-A70, AC16/2.7, AC25/4.2, AC35/6.2, AC50/8.0, AC70/11, A95, A120, AC95/16	5,6-14,0	13,0	2,20
ЗПМ 6-14	-	A25-A70, AC16/2.7, AC25/4.2, AC35/6.2, AC50/8.0, AC70/11, A95, A120, AC95/16	6-14,0	13,0	2,2
ЗПМ 8-19	-	A50-A185, AC35/6,2, AC50/8, AC70/11, AC95/16, AC120/19, AC120/27, AC150/19, AC150/24, AC150/34, AC185/24, AC185/29, AC185/43	8-19	20,0	2,45
МК-2	1	A95, A120, AC95/16	12,3-14,0	35,0	3,82
	2	A150, A185, AC70/72, AC120/19, AC120/27, AC150/19, AC150/24, AC150/34, A240, AC95/141, AC185/24, AC240/32, AC185/19, AC185/43, AC205/27, A300, A350	15,2-17,5		3,62
МК-3	1	AC240/32, AC185/19, AC185/43, AC205/27, A300, A350	18,8-20,2	72,0	7,85
	2	AC185/128, AC240/39, AC240/56, AC300/39, AC300/48, AC300/66, AC330/30, AC330/43	21,6-25,2		7,63
	3	Канат сечением 50, 45 мм ²	9,2		7,95
	4	Канат сечением 72, 95 мм ²	11,0		7,89
МК-4	1	A450, A500, AC400/51, AC400/64, AC400/93, AC450/56	27,3-29,1	110,0	10,34
	2	A550, A600, A650, AC500/64, AC550/71, AC600/72	30,3-33,2		10,04
	3	Канат сечением 101,72 мм ²	13,0		9,92
МК-5	1	ПМ240, ПМ300,	30/23,4 35/28	32,0	5,40
	2	ПА500	45/37		5,86
МК-6	1	AC500/336	37,5	200,0	16,54
МК-7	-	AC1200/67	46,5	80,0	19,52

ЗАЖИМЫ НАТЯЖНЫЕ МОНТАЖНЫЕ ТИПА МКЗ

НАЗНАЧЕНИЕ:

Предназначены для натяжения медных, алюминиевых и сталеалюминиевых проводов при креплении их к опорам воздушных линий электропередачи. Зажим типа МКЗ осуществляет захват провода в пролете без его разрезания и повреждения.



Наименование	Площадь сечения провода, мм ²	Диаметр провода, мм	Длина зажима, мм	Масса, кг
МКЗ-1	16-50	5-9	300	1,0
МКЗ-2	60-120	9-14	400	2,3
МКЗ-3	150-240	15-20	500	2,75
МКЗ-4	300-400	25-30	650	4,15

ЧУЛКИ МОНТАЖНЫЕ ТИПА ЧМ

НАЗНАЧЕНИЕ:

Предназначены для захвата провода и соединения его с тросом-лидером при раскатке провода в анкерном пролете.



При раскатке провода СИП-2 и СИП-4 рекомендуется использовать совместно с вертлюгом ВМ-15, особенно при монтаже длинных пролетов.

Наименование	Рабочая нагрузка, кН	Разрушающая нагрузка, кН, не менее	Диаметр провода, (жгута), мм	Длина, мм	Цветовая маркировка	Масса, кг
ЧМ 10-20	15,0	30,0	10 – 20	1050	Желтый	0,32
ЧМ 20-30			20 – 30	1100	Красный	0,32
ЧМ 30-40			30 – 40	1100	Синий	0,44
ЧМ 40-50			40 – 50	1115	Черный	0,46

БАЛКА ПЕРЕКЛАДОЧНАЯ МОНТАЖНАЯ ТИПА БПМ

НАЗНАЧЕНИЕ:

Предназначена для перекладки грозозащитного троса, оптического кабеля, встроенного в грозозащитный трос (ОКГТ) и оптического кабеля самонесущего неметаллического (ОКСН) на опорах ВЛ 110-500 кВ из поддерживающих зажимов в раскаточные ролики перед раскаткой и из роликов в поддерживающие зажимы после раскатки под натяжением.



Балка имеет встроенную рычажную лебедку для подъема ОКГТ и ОКСН при прокладке.

Наименование	Расстояние между подхватами, мм	Грузоподъемность не более, кг	Максимальная высота подъема (опускания) грозотроса, мм	Усилие на рукоятке рычага при мах нагрузке, не более, кг	Масса, кг
БПМ-1,2	1200	450	500	25	11
БПМ-2,4	2400	450	500	25	14,5
БПМ-1,2С	1200	450	500	25	14,5
БПМ 2,4 С	2400	450	500	25	19,8
БПМ 2,4 У	2400	750	500	25	24

А-ОБРАЗНАЯ ПАДАЮЩАЯ СТРЕЛА

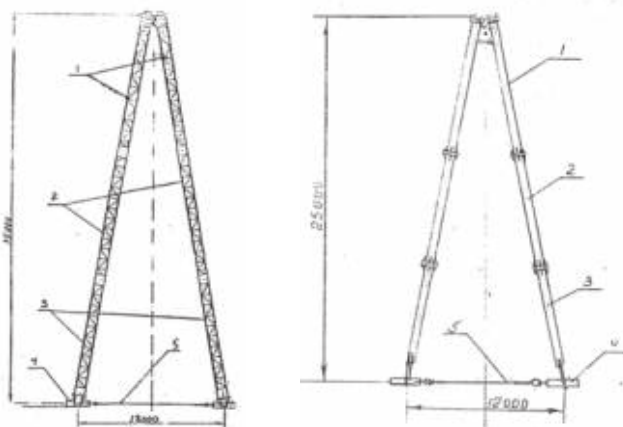
НАЗНАЧЕНИЕ:

Предназначена для установки опор методом поворота вокруг шарнира при строительстве ВЛ.

Использование данного метода даёт возможность производить сборку опоры и такелажа на земле, что позволяет избежать привлечения высококвалифицированных верхолазов и произвести дополнительный контроль смонтированного такелажа.

Состав:

1. Секция верхняя.
2. Секция средняя.
3. Секция нижняя.
4. Опора.
5. Стяжка.



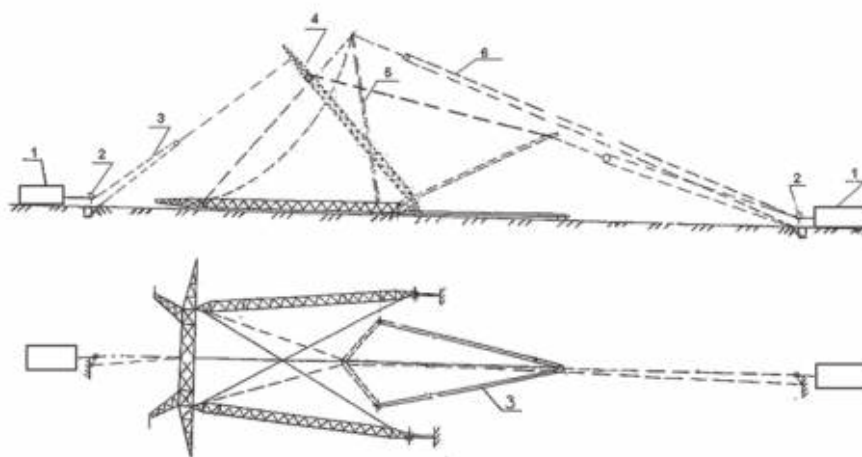
Наименование	Материал	Грузоподъёмность, кН(тс)	Высота, м	Масса, кг
МПС-25Т	Стальная труба	350,0(35)	25	8600
МПС-35	Стальной уголок	750,0(75)	35	12130

СХЕМА ПОДЪЁМА ОПОРЫ С ИСПОЛЬЗОВАНИЕМ ПАДАЮЩЕЙ СТРЕЛЫ

НАЗНАЧЕНИЕ:

1. Тяговый механизм.
2. Отводной блок.
3. Тормозной полиспаст.
4. Опора ВЛ.
5. «Падающая» стрела.
6. Тяговый полиспаст.

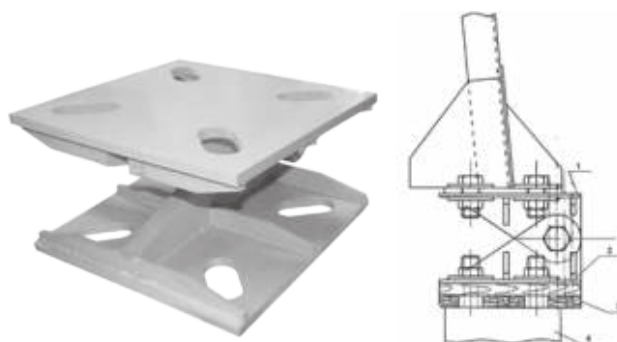
Подъём опоры в вертикальное положение осуществляется вокруг шарниров, временно закрепленных на фундаментах монтируемой опоры.



ШАРНИРЫ

НАЗНАЧЕНИЕ:

Предназначены для подъёма свободностоящих унифицированных опор ВЛ 35-500 кВ.



1. Опора ВЛ.
2. Верхняя часть.
3. Нижняя часть.
4. Фундамент опоры.

Наименование	Класс напряжения, кВ	Тип опор	Масса, кг
Ш 1	35-330	ЦП 1, ЦП 3, ЦП 4, ЦП 5, П1М, П5М, П6М, П8М, П23М, П24М, П25М, П26М, П27М, ЦП 23, ЦП 24, ЦП 25, ЦП 26, ЦП 27	65,3
Ш 2	110-500	ЦП 28, ЦПУ 31(32), ЦУ-1, ЦУ-2, ЦУ 3, ЦУ 4, ЦУ 33, ЦУ 35, ЦУ 37, ЦУ 39, У1М, У2М, У3М, У4М, У5М, У6М, У33М, У35М, У36М, У37М, У38М	93,5

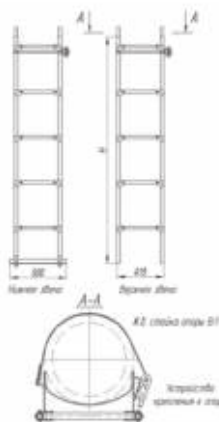
ЛЕСТНИЦА МОНТАЖНАЯ ТИПА ЛМС

НАЗНАЧЕНИЕ:

Предназначена для подъема монтажника на конические, цилиндрические, железобетонные и стальные многогранные опоры ВЛ на высоту до 20 м.

Базовый комплект состоит из двух звеньев.

По желанию заказчика в комплект поставки может входить нижнее звено и любое количество верхних звеньев.



Обозначение секции лестницы:
ЛМС - лестница монтажная составная.
Н - нижняя секция.
В - верхняя секция.

Секции стыкуются друг с другом. Каждая секция снабжена устройством крепления ее к опоре. Монтаж секций лестниц осуществляется в соответствии с инструкцией по монтажу.

Наименование	Грузоподъемность, кН	Высота, Н, м	Ширина, м	Температура эксплуатации, °С	Масса, кг
ЛМС-Н	1,35	2,0	0,4	-20 до +40	5,0
ЛМС	1,35	2,0	0,4		5,0

КОГТИ МОНТЕРСКИЕ ТИПА КМ

НАЗНАЧЕНИЕ:

Предназначены для перемещения по деревянным элементам опор ВЛ.

Комплектуются крепежными ремнями из натуральной кожи.
Когти изготавливаются по ТУ 5221-029-47145711-2006. ком



Наименование	Диаметр опор, мм	Раствор когтя, мм	Подъем когтя, мм	Масса, кг
КМ-1	180-245	245 ± 5	140 ± 5	3,7
КМ-2	220-315	315 ± 5	170 ± 5	4,1

КОГТИ-ЛАЗЫ МОНТЕРСКИЕ ТИПА КЛМ

НАЗНАЧЕНИЕ:

Предназначены для перемещения по железобетонным опорам трапециевидального сечения.

Комплектуются крепежными ремнями из натуральной кожи.
Когти-лазы изготавливаются по ТУ 5221-031-47145711-2006.



Наименование	Тип опор	Раствор когтя, мм	Масса, кг
КЛМ-1	СВ110- 1а; СВ95-1а (2а)	168 ± 4	5,3
КЛМ-2	СВ105-3,6; СВ105-5	198 ± 4	5,4

ЛАЗЫ МОНТЕРСКИЕ ЛМЦ

НАЗНАЧЕНИЕ:

Предназначены для перемещения по железобетонным центрифугированным опорам.

Комплектуются крепёжными ремням из натуральной кожи.
Лазы изготавливаются по ТУ 5221-030-47145711-2006.



Наименование	Тип опор	Раствор когтя, мм	Подъем когтя, мм	Масса, кг
ЛМЦ	СКЦ11-2,5-2; С1,85/10,1; С2,55/10,1; С2/11,1; СВ-89	300 ± 5	225	6,2

ЛАЗЫ УНИВЕРСАЛЬНЫЕ ЛУ

НАЗНАЧЕНИЕ:

Предназначены для перемещения по железобетонным опорам трапециевидального сечения.

Регулировка раствора лаза осуществляется перестановкой вставки с помощью двух болтов с гайками и шайбами.
Комплектуются крепежными ремнями из натуральной кожи. Лазы изготавливаются по ТУ 5221-032-47145711-2006.



Наименование	Тип опор	Раствор лаза, мм	Масса, кг
ЛУ	СВ110- 1а; СВ95-1а (2а); СВ105-3,6; СВ105-5	168 ± 4, 190 ± 4	5

**ВЕЛОСИПЕД МОНТАЖНЫЙ
ДЛЯ ПЕРЕМЕЩЕНИЯ
ПО ТРЕМ ПРОВОДАМ
РАСЩЕПЛЕННОЙ ФАЗЫ**

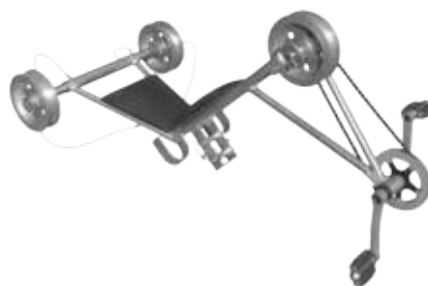
НАЗНАЧЕНИЕ:

Предназначен для проведения монтажных и ремонтных работ, а также для контроля и диагностики состояния провода на ВЛ напряжением 500 кВ.

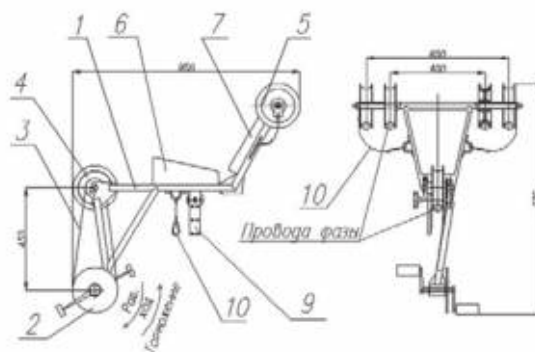
Специально разработанная конструкция велосипеда обеспечивает удобство передвижения электрика-монтажника по трём проводам расщеплённой фазы.

Велосипед ВМ-А-400/600 оснащен ножным тормозом для торможения во время перемещения и остановки.

Каркас велосипеда ВМ-А – алюминиевый, конструкция выполнена в климатическом исполнении УХЛ-1.



1-Рама. 2-Педальный привод. 3-Цепь. 4-Ведущий ролик. 5-Опорные ролики. 6-Седло. 7-Спинка. 9- Поддерживающие ролики.10- Страховочные тросы.



Наименование	Количество человек	Грузоподъёмность, не более, кг	Количество проводов для передвижения	Диапазон диаметров проводов расщепленной фазы, мм.		Габариты Д/Ш/В, мм	Масса, кг
				проводов	грозотроса		
ВМ - А - 400/600	1	100	3	от 21 до 38		960/750/980	11,5

ТЕЛЕЖКА МОНТАЖНАЯ ДЛЯ ПЕРЕМЕЩЕНИЯ ПО ОДНОМУ ПРОВОДУ

НАЗНАЧЕНИЕ:

Предназначена для проведения монтажных и ремонтных работ, а также для контроля и диагностики состояния провода на ВЛ электропередачи.

Специально разработанная конструкция узлов тележки обеспечивает удобство передвижения электрика-монтажника по проводу воздушной линии.

Тележка оснащается подставкой для ног, стационарным тормозом для торможения и остановки, а также ремнем безопасности.

Также тележка комплектуется запасными малым и большим роликом.

Каркас тележки ТМ 1-1 – алюминиевый, конструкция выполнена в климатическом исполнении УХЛ-1.



Наименование	Количество человек	Грузоподъёмность, не более, кг	Количество проводов для передвижения	Диапазон диаметров не менее, мм		Габариты Д/Ш/В, мм	Масса, кг
				проводов	грозотроса		
ТМ 1-1	1	100	1	21,6-38	11-38	565/250/725	13

ТРАП МОНТАЖНЫЙ ТИПА ТРМ

НАЗНАЧЕНИЕ:

Предназначен для выхода электромонтера на длину трапа при монтаже арматуры на проводах, молниезащитных тросах и самонесущих оптических кабелях ВЛ.



TRM-0,3-1,7

В комплект поставки одного трапа ТРМ-0,3-1,7; ТРМ-0,3-3 входят:

- ферма 1 шт.,
- сменный крюк – 1 шт.,
- строп ленточный с карабинами СК-21-2 шт.,
- скоба СК-7-1А -2 шт.

В комплект поставки одного трапа ТРМ-0,3-(3+1,5) входят:

- ферма 2 шт.,
- сменный крюк -1 шт.,
- фиксатор 3 шт.,
- строп ленточный с карабинами СК-21 - 2 шт.,
- скоба СК-7-1А- 2 шт.

В комплект поставки одного трапа ТРМ-0,3-(3+3) входят:

- ферма 2 шт.,
- сменный крюк -1шт.,
- фиксатор 3 шт.,
- строп ленточный с карабинами СК-21 - 2 шт.,
- скоба СК-7-1А -2 шт.



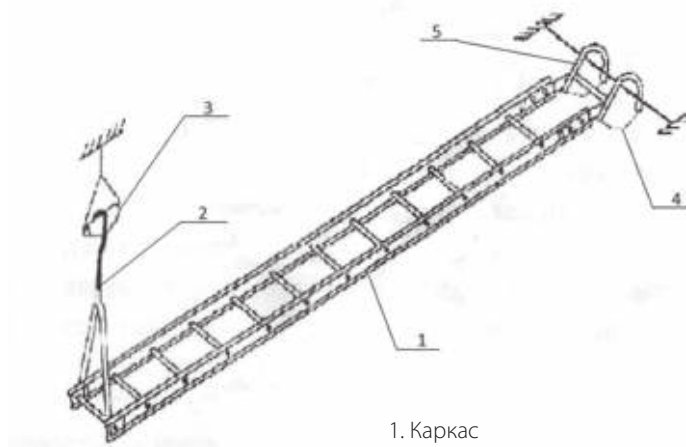
TRM-0,3-(3+1,5)

Наименование	Ширина (В), м	Длина трапа (L), м	Длина фермы трапа (L1+L2), м	Масса, кг
ТРМ-0,3-1,7	0,3	1,7	-	11
ТРМ-0,3-3	0,3	3	-	19
ТРМ-0,3-(3+1,5)	0,3	4,5	3+1,5	27
ТРМ-0,3-(3+3)	0,3	6	3+3	30

ТРАП МОНТАЖНЫЙ ЛЕСТНИЧНОГО ТИПА ТРЛ

НАЗНАЧЕНИЕ:

Предназначен для размещения на нем электромонтера при монтаже и эксплуатационном обслуживании линейной арматуры на проводах, молниезащитных тросах и самонесущих оптических кабелях ВЛ.



1. Каркас
2. Сменный крюк
3. Сменный кабельный захват
4. Строп
5. Крюки для крепления трапа на траверсе

Наименование	Длина габаритная, мм	Ширина (расстояние между осями тетив), мм	Расстояние между осями ступенек, мм	Грузоподъемность, кН (кгс)	Масса, кг
ТРЛ-2,8	2800±5	300±2	300±2	1,0 (100)	27
ТРЛ-3,4	3400±5	300±2	300±2	1,0 (100)	30
ТРЛ-4,0	4000±5	300±2	300±2	1,0 (100)	33

ШТАНГА ДЛЯ УДАЛЕНИЯ ГОЛОЛЕДА ШУГ-1

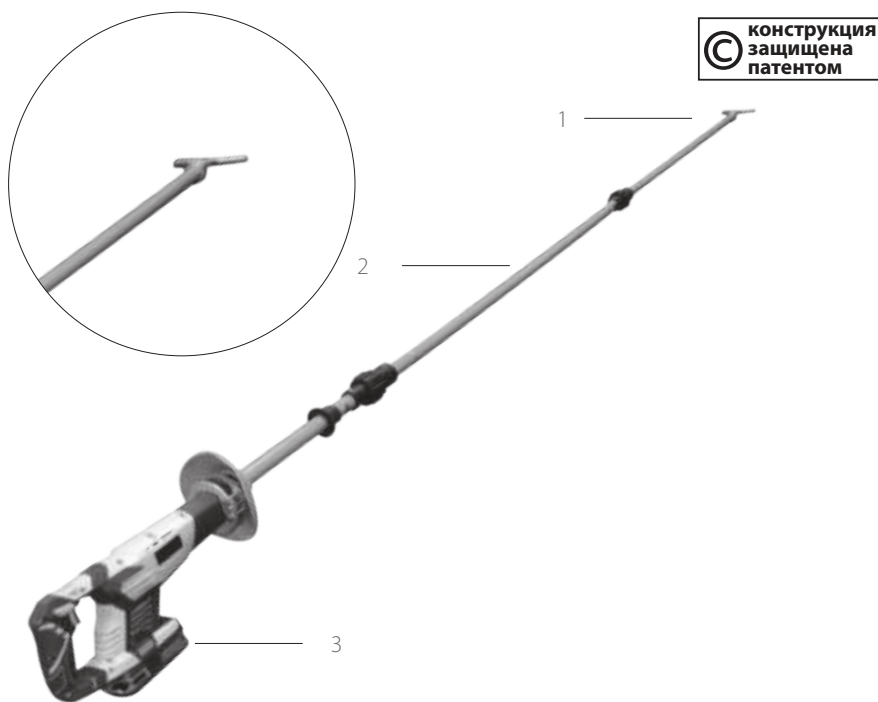
НАЗНАЧЕНИЕ:

Штанга электроизолирующая ШУГ-1 предназначена для сбивания гололеда с проводов линий электропередачи под напряжением 0,4-330 кВ.

Конструктивные элементы штанги ШУГ-1:

- 1 - боёк, выполненный из прочного алюминиевого сплава;
- 2 - изолирующая часть;
- 3 - рукоятка-электропривод.

От рукоятки с помощью специального механизма возвратно-поступательные движения передаются на боёк, что обеспечивает эффективное сбивание льда с проводов. Автономное питание электропривода осуществляется от аккумулятора 18 В. С целью уменьшения транспортной длины изолирующая часть выполняется из нескольких секций, имеющих резьбовое соединение. Длина штанги в рабочем положении составляет 4 м или 6 м.



Наименование	Длина в рабочем положении, м	Масса, кг
ШУГ-1	4-6	7,5

ШТАНГА ТИПА ШЗВЗ

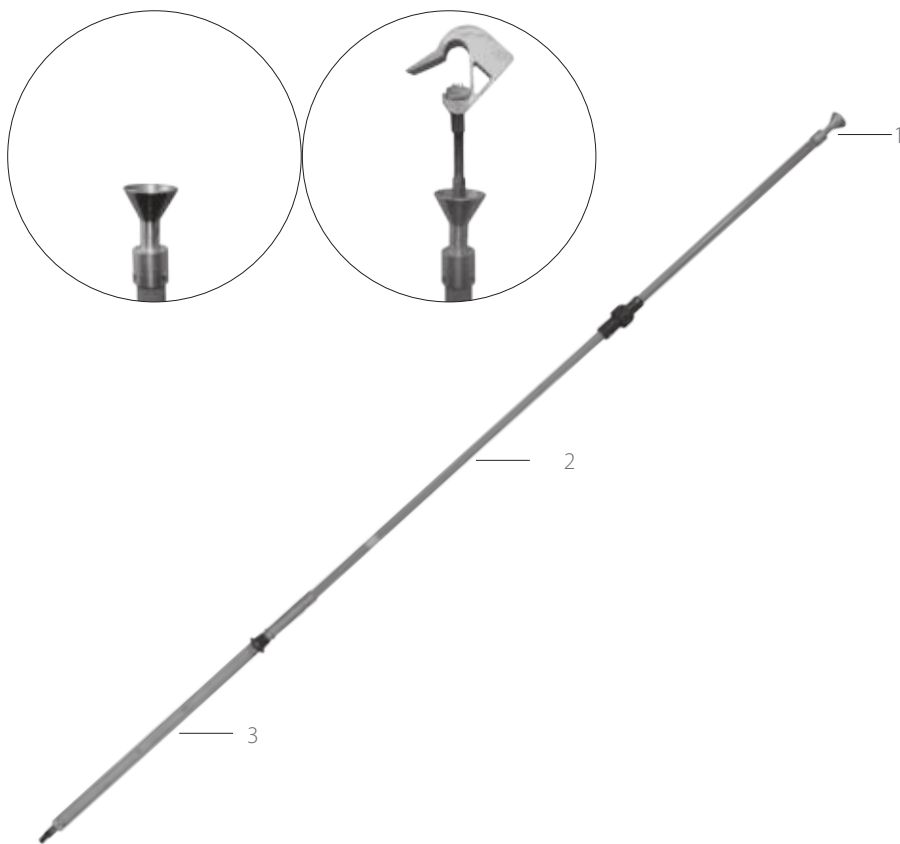
НАЗНАЧЕНИЕ:

Штанга предназначена для монтажа зажимов типа ЗВЗ под напряжением на ВЛЗ 6-35 кВ, а также для установки шаров маркеров типа ММ-01 на ВЛ 6-330 кВ. Имеет удобный воронкообразный захват, оснащенный магнитом для фиксации и удержания шестигранных болтов зажимов и маркеров в процессе установки.

Конструктивные элементы штанги ШЗВЗ:

- 1 - воронкообразный захват, выполненный из прочного алюминиевого сплава;
- 2 - изолирующая часть;
- 3 - рукоятка-привод.

С целью уменьшения транспортной длины изолирующая часть выполняется из нескольких секций, имеющих резьбовое соединение. Длина штанги в рабочем положении составляет 4 м или 6 м.



Наименование	Длина в рабочем положении, м	Масса, кг
ШЗВЗ	4-6	4,7

РЕГИСТРАТОР ВИБРАЦИИ АВТОНОМНЫЙ СЕРИИ «VIBROLINE»

НАЗНАЧЕНИЕ:

Предназначен для регистрации параметров вибрации проводов (тросов, кабелей) ВЛ и ВОЛС с целью оценки эффективности существующих схем виброзащиты, а также выработки предложений по их совершенствованию. Проводится регистрация параметров вибрации: амплитуды и частоты. Регистратор может быть использован для аналогичных измерений вибрации вантовых канатов и других подобных объектов.



Регистратор крепится на проводе (тросе, кабеле) для измерения вибрации на линиях электропередачи и связи на расстоянии 89 мм от выхода провода (троса, кабеля) из зажима. Регистратор может быть размещен в другой точке по желанию Заказчика. Корпус регистратора, выполненный из алюминиевого сплава, защищает его от электромагнитного поля и воздействия окружающей среды. Источник питания – батарея, заряд батареи обеспечивает продолжительность работы 1-3 месяца (в зависимости от температуры окружающей среды). Масса регистратора не более 750 г. Габаритные размеры: 120x120x90 мм. Диапазон рабочей температуры: от -70°C до +60°C. Степень защиты: IP66 (DIN).

Регистрируемые параметры:

- частота колебаний 0-200 Гц;
- амплитуда колебаний 0,001-10 мм;
- температура окружающей среды от минус 80°C до плюс 60°C.

Амплитуда колебаний измеряется в трех координатных осях. Таким образом, исключается зависимость результатов измерений от положения датчика, которое изменяется в процессе эксплуатации в зависимости от изменения тяжения провода.

Запись показаний проводится в течение 100 сек в каждый час в течение всего срока измерений или с иной частотой по требованию заказчика.

Уникальность

Регистратор является единственным в России подобным устройством, позволяющим проводить измерения вибрации проводов, тросов ВЛ и кабелей линий связи. В настоящее время имеется крайне ограниченная номенклатура аналогичных зарубежных устройств. Регистратор вибрации автономный серии «VIBROLINE» позволяет оценить остаточный ресурс проводов, реальные значения параметров вибрации в различных районах, эффективность применения схем гашения вибрации.

**УСТРОЙСТВО КОНТРОЛЯ
УСИЛИЙ В ОТТЯЖКАХ
ИТОЭ-10**

НАЗНАЧЕНИЕ:

Предназначено для измерения и контроля усилий тяжения проводов, тросов, оттяжек, поперечных связей, ригелей и анкерных конструкций без разрыва силовой схемы. Используется также для измерения усилий в арматуре при изготовлении железобетонных изделий.

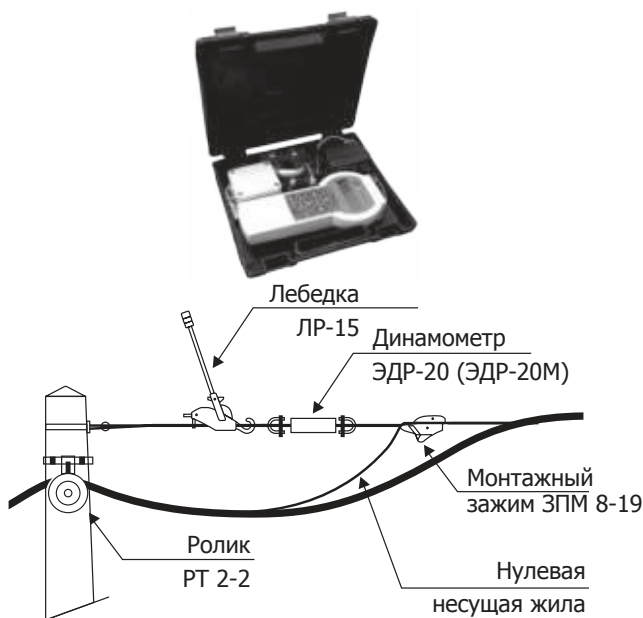


Наименование	Измеряемое усилие, тс	Погрешность измерения, %	Максимальный диаметр троса, мм	Максимальный диаметр арматуры, мм	Температура эксплуатации, °С	Габаритные размеры, мм	Масса, кг
ИТОЭ-10	0,01 – 10	3,0	22	18	от -30 до + 60	600x250x65	3

ДИНАМОМЕТР ТИПА ЭДР

НАЗНАЧЕНИЕ:

Предназначен для выполнения работ в полевых условиях, связанных с контролем усилий тяжения провода при регулировке стрелы провеса провода на ВЛ. Контроль усилий ведется согласно монтажным таблицам. Динамометр позволит измерить статическое или динамическое усилие, натянуть трос с заданным усилием, зарегистрировать усилие разрыва троса (фала, строп и т.д.), провести прочностные испытания механических конструкций.



КОНСТРУКТИВНЫЕ ОСОБЕННОСТИ:

- Малые габариты и вес облегчают работу монтажника на высоте;
- Высокая надежность – допустимая перегрузка до 50 % от максимально допустимой нагрузки, прочность на разрыв – свыше 300 %;
- Датчик изготовлен полностью из стали и не имеет никаких механических связей, что повышает защиту датчика от механических повреждений и обеспечивает высокую точность измерения;
- Передатчик размещен в герметичном корпусе из ударопрочной пластмассы;
- Данные с датчика передаются по радиоканалу на отдельный пульт. Радиус действия до 100 м;
- Многофункциональный ЖК-дисплей пульта имеет подсветку;
- Возможность выставления верхней и нижней установок, при достижении значения которых подается звуковой сигнал. Верхней уставкой может быть значение монтажного тяжения провода;
- Фиксация максимального значения на дисплее пульта.

Наименование	Рабочая нагрузка, кН	Погрешность, %	Шаг шкалы, Н	Температура эксплуатации, °С	Габариты, мм	Масса, кг
ЭДР-20	20,0	0,5	10	от -30 до +40	142x80x18	1,0
ЭДР-20М					150x50	0,5
ЭДР-50	50,0				330x120x38	4,4
ЭДР-100	100,0				280x116x60	8,5

ТАБЛИЦА СООТВЕТСТВИЯ ИНСТРУМЕНТА ДЛЯ МОНТАЖА СИП

	МЗВА			TYCO / SIMEL			NILED / BK		
	Диаметр провода, мм	Рабочая нагрузка, кН		Диаметр провода, мм	Рабочая нагрузка, кН		Диаметр провода, мм	Рабочая нагрузка, кН	
Динамометры	ЭДР-20	-	20	DY 50, DY 100	-	5, 10	DL-R-01	-	10
		-	-	-	-	-	-	-	-
	ЭДР-20М	-	20	DY 200	-	20	-	-	-
	ЭДР-50	-	50	-	-	-	DL-R-03	-	30
	ЭДР-100	-	100	-	-	-	-	-	
Лебедка ручная				PTC 750	-	7,5	PT 500	-	5
	ЛР 15	-	7,5/15	PTC 1000	-	10	PT 1000	-	10
				PTC 1600	-	16	PT 1600	-	16
Клещи натяжные	КН-20	-	-	OPV	-	-	CVF / OPV	-	-
Ножницы для резки ленты	НМ-20	-	-	OPC	-	-	CIS	-	-
Ролики	РТ-2 (НА КРЮКЕ)	-	8	PO 1000	-	10	RT 1/PM 1/ PM3(крюк)		8,0 / 11 / 8,0
	РТ-2-1 (НА РЕМНЕ)	-	8	EDD 1000	-	10	RT 5/PM 5		8,0 / 11
	РТ-2-2 (ДВОЙНОЙ)	-	8	-	-	-	-	-	-
	-	-	-	EDD 1700	-	17	-	-	-
Монтажный зажим (лягушка)	ЗПМ 6-14	6,0-14,0	13	SCT 13		8	SCT 50.70 / ST 25-120	6,0/10,7 / 6,0/14	8
	ЗПМ 8-19	8,0-19,0	20	SCT 20		17			
Вертлюг	ВМ-15	-	15	EMD 15	-	15	E-B	-	15
	-	-	-	-	-	-	-	-	-
Нож монтерский	НМИ 2	2,7-13,8	-	EXRM 0607	-	-	JOK 828	0,8-28	-
				-	-	-	WS	0,8-22	-
				-	-	-	EK 51	-	-
Клинья отделительные	Два клина	-	-	-	-	-	E 894 /CT	-	-
	Один клин	-	-	-	-	-	-	-	-
Ножницы кабельные секторные	НС-32	32		KR240	6	32	C 32	32	
	НС-45	42		-	-	-	-	-	-
Чулки монтажные	ЧМ 10-20	10	20	TCSB 15	10	15	CM 17.50 /	7	17
	ЧМ 10-20	10	20	TCSB 20	10	15	GM 10 20	10	20
	ЧМ 20-30	20	30	DUL-NLV435	25	15	-	-	-
	ЧМ 20-30	20	30	-	-	-	GM 20 30	20	30
	ЧМ 30-40	30	40	TCSB 38	30	38	CN 17.35 /	27	40
	ЧМ 30-40	30	40	DUL-NLV470	32	15	GM 30 40 /	30	40
	ЧМ 30-40	30	40	DUL-NLV495	39	15	CN 17.70	32	45
	ЧМ 40-50	40	50	TCSB 50	40	50	CN 17.150 /	40	55
Пресс механический	ПМК-240	-	70	SIMECA	11	70	R 22	-	-
	ПМК-240	-	70	SIMPI	7		-	-	-
Пресс гидравлический	ПРГс-150 СИП	-	130	SIMABLOC 55	11	50	HT 50		50
	ПРГс-150 СИП	-	130	AUTOPRESS 55+BAT+CH+CR	11	50	-	-	-
Кардощетка	Кардощетка	-	-	-	-	-	BC / кардощетка	-	-
Инструмент для монтажа кабельных ремешков	TG-03	5	10	CABLE TY TOOL	6	9	RIL 9	-	-

SICAME			ENSTO			FEMAN		
	Диаметр провода, мм	Рабочая нагрузка, кН		Диаметр провода, мм	Рабочая нагрузка, кН		Диаметр провода, мм	Рабочая нагрузка, кН
A 5, TM 5	-	5	ST 112.1	-	10			
A 10, TM 10	-	10	ST 112.2	-	20			
A 20	-	20	-	-	-			
-	-	-	ST 112.3	-	30			
-	-	-	-	-	-			
P-500	-	5	ST 116	-	7,5/15	Лебедка		7,5/15
P-1500	-	15	ST 116.3	-	5,0/10			
-	-	-	ST 116.7	-	5,0/10			
PINF,PCL W001	-	-	ST 42	-	-	FZT		
-	-	-	ST 47	-	-			
PO 800, KL-4, PDP 1000	-	8	ST26.1 ST26.33	-	н/д	FR-150/270/350		8/10
PDP 1002	-	8	ST26.11	-	н/д			
-	-	-	ST26.22 ST238	-	н/д			
-	-	-	-	-	-			
Middle-Grip	5,4-17,6	20	ST102.50; 95; 120	5,64-12,4	н/д	SCT 6-14		6,0-14,0
			CT102.501	7.8-13.5	20			
			CT105.20	4,0-22	20			
			CT102.1201	13.5-18.8	36			
LD 2420	-	8	-	-	-			
LD 2422 EMRC 22	-	15 40	CT 104	-	12			
AM 1	-	-	ST187	-	-			
-	-	-	ST188.1/ST188.2	-	-			
-	-	-	CT196.16	8,0-28,0	-			
ECART	-	-	CT 31	-	-	IWS		
CIE 100	-	-	CT 192	-	-			
MRK 34	34	-	CT 196.1	34	-	FLK-325 A	-	15
-	-	-	CT 196.3	52	-	FLK-325	-	40
-	-	-	ST 103.501	10 20	18			
-	-	-	ST 103.502	10 20	11			
CTR-PBT 25-35	25 35	-	CT103.35	20 30	22			
-	-	-	-	-	-			
-	-	-	CT103.50	30 40	36			
-	-	-	-	-	-			
-	-	-	-	-	-			
-	-	-	CT103.95	40 50	54			
CTR-PBT 50-70	50 70	-	-	-	-			
-	-	-	-	-	-	FRP-300C	-	-
-	-	-	-	-	-			
HVD 50-CP		50	CT 120		50	FRHP-300		
HVD 51		50	-	-	-			
-	-	-	CT 18, CT 18.2	-	-			
SERCOL	-	-	ST214.2	-	-	CSB / FLY-600 L	-	-

НОВАЦИИ

Разработке новых видов продукции и совершенствованию уже освоенных изделий предшествует глубокий всесторонний анализ зарубежного и российского опыта, максимально учитывается опыт эксплуатационных организаций. Для производства выбираются наиболее передовые технологии.

ПРОВОДА И КАНАТЫ



**ПРОВОДА МАРКИ А
И АКП**

Расчетные данные проводов марок А и АКП

Номинальное сечение, мм ²	Сечение, мм ²	Диаметр провода, мм	Электрическое сопротивление 1 км провода постоянному току при 20 °С, Ом, не более	Разрывное усилие провода, Н, не менее	Масса 1 км провода, кг (без смазки)
10	10,0	4,05	2,8631	1950	27,4
(16)	15,9	5,10	1,8007	3021	43,0
(25)	24,9	6,40	1,1498	4500	68,0
(35)	34,3	7,50	0,8347	5913	94,0
40	40,0	8,09	0,7157	6800	109,4
(50)	49,5	9,00	0,5784	8198	135,0
63	63,0	10,16	0,4544	10390	172,3
(70)	69,3	10,70	0,4131'	11288	189,0
95	92,4	12,30	0,3114	14784	252,0
100	100,0	12,94	0,2877	17000	274,9
(120)	117,0	14,00	0,2459	19890	321,0
125	125,0	14,47	0,2301	21250	343,6
(150)	148,0	15,80	0,1944	24420	406,0
160	160,0	16,37	0,1798	26400	439,8
(185)	182,8	17,50	0,1574	29832	502,0
200	200,0	18,30	0,1438	32000	549,7
(240)	238,7	20,00	0,1205	38192	655,0
250	250,0	20,17	0,1150	10000	687,1
(300)	288,3	22,10	0,1000	47569	794,0
315	315,0	23,05	0,0915	51970	867,5
(350)	345,8	24,20	0,0833	57057	952,0
(400)	389,2	25,60	0,0740	63420	1072,0
(450)	449,1	27,30	0,0642	71856	1206,0
(500)	500,4	29,10	0,0576	80000	1378,0
(550)	544,0	30,30	0,0529	89760	1500,0
560	560,0	30,73	0,0531	89600	1542,2
(600)	586,8	31,50	0,0491	95632	1618,0
630	630,0	32,64	0,0458	100800	1738,4
(650)	641,7	32,90	0,0450	104575	1771,0
(700)	694,7	34,20	0,0417	112725	1902,0
710	710,0	34,65	0,0406	113600	1959,2
(750)	747,4	35,60	0,0386	119584	2062,0

**СТАЛЕАЛЮМИНИЕВЫЕ,
АЛЮМИНИЕВЫЕ
ПРОВОДА МАРОК АС,
АСКП, АСКС, АСК**

Расчетные данные проводов марок АС, АСКП, АСКС, АСК

Номинальное сечение, мм ²	Диаметр, мм		Электрическое сопротивление 1 км провода постоянному току при 20 °С, Ом, не более	Разрывное усилие провода, Н, не менее	Масса 1 км провода, кг (без смазки)
	провода	стального сердечника			
(10/1,8)	4,5	1,5	2,7064	4089	42,7
(16/2,7)	5,6	1,9	1,7818	6220	64,9
(25/4,2)	6,9	2,3	4,1521	9296	100,3
(35/6,2)	8,4	2,8	0,7774	12524	148,0
40/6,7	8,74	2,91	0,7172	14400	161,3
(50/8,0)	9,6	3,2	0,5951	17112	195,0
63/10,5	10,97	3,66	0,4553	21630	254,0
(70/11)	11,4	3,8	0,4218	24130	276,0
(70/72)	15,4	11,0	0,4194	96826	755,0
(95/16)	13,5	4,5	0,3007	33369	385,0
(95/141)	19,8	15,4	0,3146	180775	1357,0
100/16,7	13,82	4,61	0,2868	34333	403,2
(120/19)	15,2	5,6	0,2440	41521	471,0
(120/27)	15,4	6,6	0,2531	49465	528,0
125/6,9	14,67	2,97	0,2304	29167	397,9
125/20,4	15,67	5,77	0,2308	45694	503,5
(150/19)	16,8	5,6	0,2046	46307	554,0
(150/24)	17,1	6,3	0,2039	52279	599
(150/34)	17,5	7,5	0,2061	62643	675
160/8,9	16,82	3,36	0,1800	36178	509,4
160/26,1	17,73	6,53	0,1803	57689	644,5
(185/24)	18,9	6,3	0,1540	58075	705
(185/29)	18,8	6,9	0,1591	62055	728
(185/43)	19,6	8,4	0,1559	77767	846
(185/128)	23,1	14,7	0,1543	183816	1525
200/11,1	18,81	3,76	0,1440	44222	636,7
200/32,6	19,82	7,3	0,1442	70134	805,6
(205/27)	19,8	6,6	0,1407	63740	774
(240/32)	21,6	7,2	0,1182	75050	921
(240/39)	21,6	8,0	0,1222	80895	952
(240/56)	22,4	9,6	0,1197	98253	1106
(300/39)	24,0	8,0	0,0958	90574	1132
(300/48)	24,1	8,9	0,0978	100623	1186
(300/66)	24,5	10,5	0,1000	117520	1313
(300/67)	24,5	10,5	0,1000	126270	1323
(300/204)	29,2	18,6	0,0968	284579	2428
315/21,8	23,83	5,97	0,0917	79030	1039,2
315/51,3	24,87	9,16	0,0916	106834	1268,9
(330/30)	24,8	6,9	0,0861	88848	1152
(330/43)	25,2	8,4	0,0869	103784	1255
400/27,7	26,91	6,73	0,0722	98356	1319,7
400/51,9	27,64	9,21	0,0722	123037	1509,7
(400/18)	26,0	5,6	0,0758	85600	1199
(400/22)	26,6	6,0	0,0733	95115	1261
(400/51)	27,5	9,2	0,0733	120481	1490
(400/64)	27,7	10,2	0,0741	129183	1572

Сталеобразные провода соответствуют ТУ 16.501-017-74.

(400/93)	29,1	12,5	0,0711	173715	1851
450/31,1	28,55	7,14	0,0646	107467	1484,6
450/58,3	29,32	9,77	0,0642	138417	1698,4
(450/56)	28,8	9,6	0,0666	131370	1640
500/34,6	30,09	7,52	0,0577	119407	1649,6
500/64,8	30,90	10,30	0,0578	153796	1887,1
(500/26)	30,00	6,60	0,0575	112548	1592,0
(500/27)	29,40	6,60	0,0600	112188	1537,0
(500/64)	30,60	10,20	0,0588	148257	1852,0
(500/204)	34,50	18,60	0,0580	319609	2979,0
(500/336)	37,50	23,90	0,0588	466649	4005,0
(550/71)	32,40	10,80	0,0526	156164	2076,0
560/38,7	31,84	7,96	0,0515	133736	1847,5
560/70,9	32,70	10,90	0,0516	172592	2102,2
(600/72)	33,20	11,00	0,0498	183835	2170,0
630/43,6	33,79	8,44	0,0458	150453	2078,5
630/79,8	34,69	11,56	0,0459	191772	2365,0
(650/79)	34,70	11,50	0,0456	200451	2372,0
(700/86)	36,20	12,00	0,0420	217775	2575,0
710/49,1	35,86	8,96	0,0406	169559	2342,4
710/89,9	36,82	12,27	0,0407	216124	2665,3
(750/93)	37,70	12,50	0,0386	234450	2800,0
800/34,6	37,61	7,52	0,0361	167407	2479,6
800/66,7	38,30	10,45	0,0361	205433	2732,3
800/101,3	39,09	13,03	0,0361	243520	3003,2
(800/105)	39,70	13,30	0,0352	260073	3092,0
900/38,9	39,89	7,98	0,0321	188333	2789,5
900/75	40,63	11,08	0,0321	226500	3073,9
1000/43,2	42,05	8,41	0,0289	209259	3099,4
(1000/56)	42,40	9,60	0,0288	224047	3210,0
1120/47,3	44,50	8,90	0,0258	23428	3463,9
1120/91,2	45,32	12,36	0,0253	283168	3810,7
1250/53,8	47,02	9,40	0,0231	261750	3865,9
1250/101,8	47,88	13,06	0,0231	316036	4253,0

**МЕДНЫЕ ПРОВОДА
МАРКИ М**

Расчетные данные провода марки М					
Номинальное сечение, мм ²	Сечение, мм ²	Диаметр провода, мм	Электрическое сопротивление 1 км провода постоянному току при 20 °С, Ом, не более	Разрывное усилие провода, Н, не менее	Масса 1 км провода, кг
4	3,94	2,2	4,6009	1661	35
6	5,85	2,8	3,0701	2467	52
10	9,89	3,6	1,8197	3881	88
16	15,90	5,1	1,1573	6031	142
25	24,90	6,4	0,7336	9463	224
35	34,61	7,5	0,5238	13141	311
50	49,40	9,0	0,3688	17455	444
70	67,70	10,7	0,2723	27115	612
95	94,00	12,6	0,1944	37637	850
120	117,00	14,0	0,1560	46845	1058
150	148,00	15,8	0,1238	55151	1338
185	183,00	17,6	0,1001	73303	1659
240	234,00	19,9	0,0789	93837	2124
300	288,00	22,1	0,0637	107422	2614
400	389,00	25,5	0,0471	144988	3528

БРОНЗОВЫЕ ПРОВОДА
ТУ 16.501-017-74

Марка провода	Число проволок	Диаметр, мм		Расчетный предел прочности при растяжении, Н (кгс)	Масса 1 км провода, кг
		проволоки	всего провода		
Б-50	19	1,83	9,2	23794 (2428)	452
Б-70	19	2,17	10,9	33477 (3416)	642
Б-95	19	2,53	12,7	45511 (4644)	872
Б-120	19	2,80	14,0	55725 (5686)	1069
Б-150	37	2,27	15,9	68198 (6959)	1374
Б-185	37	2,53	17,7	84511 (8642)	1706
Б-240	37	2,86	20,2	10808 (11029)	2181
Б-300	61	2,53	22,8	13962 (14247)	2801

ПРОВОДА СТАЛЬНЫЕ
МНОГОПРОВОЛОЧНЫЕ
ТУ 14-4-661-75

Марка провода	Сечение провода, мм ²	Число проволок	Диаметр, мм		Разрывное усилие провода, Н (кгс), не менее	Длительная допустимая токовая нагрузка, А	Масса 1 км провода, кг
			проволоки	всего провода			
ПС-25	24,6	5	2,5	6,8	14994 (1530)	60	194,3
ПС-35	34,4	7	2,5	7,5	20776 (2120)	75	272,0
ПС-50	49,4	3+9	2,2+2,3	9,2	29890 (3050)	90	389,4
ПС-70	76,4	7+12	2,2+2,3	11,5	46158 (4710)	125	616,6

ПРОВОДА ПОЛЫЕ
ТУ 16-505-397-72

Марка провода	Диаметр, мм		Количество проволок	Масса 1 км провода, кг
	внутренний	всего провода		
ПМ-240	23,4	30	9	2045 – 2175
ПМ-300	28,0	35	11	2510 – 2750
ПА-500	37,0	45	12	1310 – 1350
ПА-640	51,5	59	16	1730 – 1910

СТАЛЕБРОНЗОВЫЕ ПРОВОДА
ТУ 16-501-017-74

Марка провода	Сечение, мм ²		Число и диаметр проволок, мм		Диаметр, мм		Расчетный предел прочности при растяжении, Н (кгс)	Масса 1 км провода, кг
	бронзы	стали	бронзовых	стальных	стального сердечника	провода		
БС-185	184,7	43	30x2,8	7x2,8	8,4	19,6	134005 (13674)	2088
БС-240	234,9	117	46x2,55	19x2,8	14,0	24,2	232632 (23738)	3122
БС-300	295,6	167	48x2,8	37x2,4	16,8	28,0	312630 (31901)	4102
БС-400	386,0	228	48x3,2	37x2,8	19,6	32,4	421690 (43029)	5347

**КАНАТЫ
СТАЛЬНЫЕ**

Диаметр каната, мм	Площадь сечения каната, мм ²	Число и диаметр проволок, мм	Разрывное усилие каната,		ГОСТ
			Н (при временном сопротивлении разрыву 140 кгс/мм ²)	Масса 1 км каната, кг	
8,0	38,01	1x2,8 + 6x2,6	47950	330,5	3062-80
9,2	50,45	1x3,2 + 6x3,0	63650	438,5	3062-80
9,1	48,64	1x1,9 + 18x1,8	59950	417,5	3063-80
11,0	72,58	1x2,4 + 18x2,2	89950	623,0	3063-80
13,0	101,72	1x2,8 + 18x2,6	124500	873,0	3063-80
14,0	117,90	1x3,0 + 18x2,8	145500	1015,0	3063-80
15,0	135,28	1x3,2 + 18x3,0	166500	1160,0	3063-80
16,0	153,84	1x3,4 + 18x3,2	189500	1320,0	3063-80
17,0	167,77	1x2,6 + 36x2,4	195500	1435,0	3064-80
18,5	197,29	1x2,8 + 36x2,6	229500	1685,0	3064-80
21,0	262,51	1x3,2 + 36x3,0	305500	2240,0	3064-80
22,5	298,52	1x3,4 + 36x3,2	347000	2550,0	3064-80

**ПРОВОДА САМОНЕСУЩИЕ
ИЗОЛИРОВАННЫЕ (СИП-2,
СИП-4) ГОСТ Р 52373-2005**

Марка и номинальное напряжение провода	Число и номинальное сечение фазных и нулевой несущей жил, шт. x мм ²	Расчетный наружный диаметр жгута, мм	Расчетная масса 1 км провода, кг
СИП-2 (СИП-2-0,6/1 кВ по ГОСТ Р 52373-2005 и ТУ 16-705.500-2006)	3x16+1x25	24	308
	3x16+1x54,6	28	427
	3x25+1x35	27	424
	3x25+1x54,6	30	512
	3x35+1x50	31	571
	3x35+1x54,6	32	606
	3x50+1x50	34	727
	3x50+1x54,6	35	762
	3x50+1x70	36	798
	3x70+1x54,6	39	973
	3x70+1x70	40	1010
	3x70+1x95	41	1087
	3x95+1x70	43	1240
	3x95+1x95	45	1319
	3x120+1x95	48	1553
	3x150+1x95	50	1787
3x185+1x95	55	2403	
3x240+1x95	60	2968	
СИП-4 (СИП-4-0,6/1 кВ по ГОСТ Р 52373-2005 и ТУ 16-705.500-2006)	2x16	15	139
	4x16	18	278
	2x25	17	196
	4x25	21	392

**ПРОВОДА САМОНЕСУЩИЕ
 ИЗОЛИРОВАННЫЕ (СИП-2,
 СИП-4) ГОСТ Р 31946-2012**

Номинальное сечение основной токопроводящей жилы, мм ²	Число проволок	Наружный диаметр жилы без изоляции, мм		Толщина изоляции, мм	Наружный диаметр жилы с изоляцией, мм	Электрическое сопротивление жилы постоянному току на длине 1 км, Ом, не более
		мин.	макс			
16	7	4,60	5,10		7,2-7,7	1,910
25	7	5,70	6,10	1,3	8,3-8,7	1,200
35	7	6,70	7,10		9,3-9,7	0,868
50	7	7,85	8,35	1,5	10,85-11,35	0,641
70	7	9,45	9,95		12,85-13,35	0,443
95	7	11,10	11,70		14,5-15,1	0,320
95	19	11,00	12,00	1,7	14,4-15,4	0,320
120	19	12,50	13,10		15,9-16,5	0,253
150	19	14,00	14,50		17,3-18,4	0,206
185	19	15,45	16,15	1,9	19,25-19,95	0,164
240	19	17,75	18,45		21,55-22,25	0,125

Номинальное сечение нулевой несущей жилы, мм ²	Число проволок в жиле, шт.	Наружный диаметр жилы без изоляции, мм		Толщина изоляции, мм	Наружный диаметр жилы с изоляцией, мм	Прочность при растяжении жилы, кН, не менее	Электрическое сопротивление жилы постоянному току на длине 1 км, Ом, не более
		мин.	макс.				
25	7	5,70	6,8		8,3-8,7	7,4	1,380
35	7	6,70	7,1	1,3	9,3-9,7	10,3	0,986
50	7	7,85	8,35		10,85-11,35	14,2	0,720
54,6	7	9,20	9,6	1,5	12,2-12,6	16,6	0,630
70	7	9,45	9,95		12,85-13,35	20,6	0,493
95	7	11,10	11,70		14,5-15,1	27,9	0,363
95	19	12,20	13,10	1,7	14,4-15,4	27,9	0,363
120	19	12,50	13,10		15,9-16,5	35,2	0,288
150	19	13,90	14,50		17,3-18,4	43,4	0,236
185	19	15,45	16,15	1,9	19,25-19,95	53,5	0,188
240	19	17,75	18,45		21,55-22,25	69,5	0,145

**ПРОВОДА САМОНЕСУЩИЕ
 ЗАЩИЩЕННЫЕ (СИП-3)
 ГОСТ Р 31946-2012**

Марка и номинальное напряжение провода	Число и номинальное сечение фазных и нулевой несущей жил, шт. × мм ²	Расчетный наружный диаметр провода, мм	Расчетная масса 1 км провода, кг
СИП-3 (СИП-3-20 кВ по ГОСТ Р 52373-2005 и ТУ 16-705.500-2006)	1×35	12	165
	1×50	13	215
	1×70	15	282
	1×95	16	364
	1×120	18	445
	1×150	19	540
	1×185	21	722
СИП-3 (СИП-3-35 кВ по ГОСТ Р 52373-2005 и ТУ 16-705.500-2006)	1×240	24	950
	1×35	14	209
	1×50	16	263
	1×70	17	334
	1×95	19	421
	1×120	20	518
	1×150	22	618
	1×185	24	808
	1×240	26	1054

Номинальное сечение токопроводящей жилы защищенных проводов, мм ²	Число проволок в жиле, шт.	Наружный диаметр жилы без изоляции, мм		Толщина изоляции, мм	Наружный диаметр жилы с изоляцией, мм		Прочность при растяжении провода, кН, не менее	Электрическое сопротивление жилы постоянному току на длине 1 км, Ом, не более
		мин.	макс.		20 кВ	35 кВ		
35	7	6,70	7,10	2,3 для СИП-3- 20 кВ	11,3-11,7	13,7-14,1	10,3	0,986
50	7	7,85	8,35		12,45-12,95	14,85-15,35	14,2	0,720
70	7	9,45	9,95		14,05-14,55	16,45-16,95	20,6	0,493
95	7	11,10	11,70	3,5 для СИП-3- 35 кВ	15,7-16,3	18,1-18,7	27,9	0,363
95	19	12,20	12,90		16,8-17,5	19,2-19,9	27,9	0,363
120	19	12,50	13,10		17,1-17,7	19,5-20,1	35,2	0,288
150	19	13,90	14,50		18,5-19,1	20,9-21,5	43,4	0,236
185	19	15,45	16,15		20,05-20,65	22,45-23,15	53,5	0,188
240	19	17,75	18,45	22,35-23,05	24,75-25,45	69,5	0,145	

РЕФЕРЕНС-ЛИСТ ПО «ФОРЭНЕРГО»

Продукция предприятий ПО «ФОРЭНЕРГО» успешно эксплуатируется на важнейших энергетических объектах не только в России, но и в странах СНГ. Идет освоение рынков некоторых стран дальнего зарубежья, так изоляторы производства АО «ЮМЭК» поставляются на сегодняшний день в 25 стран.

За период с 2011 по 2020 год выполнено большое количество прямых поставок продукции для комплектования объектов ПАО «Россети», ПАО «ФСК ЕЭС» и АО «РАО ЭС ВОСТОКА», среди которых:

- «Амурская ТЭС»;
- ВЛ 750 кВ «Ленинградская – Белозерская»;
- Реконструкция ВЛ 500 кВ «Трубино — Владимирская»;
- Реконструкция ВЛ 500 кВ «Ногинск — Каскадная»;
- ПС 500 кВ «Демьянская»;
- ВЛ 500 кВ «Ростовская АЭС – Ростовская»;
- ВЛ 500 кВ «Ростовская – Андреевская – Вышестеблиевская» (Тамань);
- ВЛ 500 кВ «Курган – Ишим»;
- ВЛ 500 кВ «Помары – Удмуртская»;
- ВЛ 330 кВ «Ленинградская АЭС-2 – Пулковская»;
- ВЛ 330 кВ «Ленинградская АЭС-2 – ПС Кингисеппская»;
- ВЛ 330 кВ «Белгород – Лебеди»;
- ВЛ 330 кВ «Лоухи – Путкинская ГЭС»;
- Реконструкция ВЛ 220 кВ «Ногинск – Бескудниково»;
- ВЛ 220 кВ «Нерюнгринская ГРЭС – Тында II цепь (в ПП 220 кВ Нагорный)»;
- ВЛ 220 кВ «Волга-Заливская»;
- Заходы ВЛ 220 кВ на Белоярскую АЭС;
- ВЛ 220 кВ «Харанорская ГРЭС – Бугдаинская»;
- ВЛ 220 кВ «Нижне-Бурейская ГЭС – Архара»;
- ВЛ 220 кВ «Нерюнгринская ГРЭС – Нижний Куранах – Томмот – Майя»;
- ВЛ 220 кВ «Дорохово – Слобода»;
- ВЛ 220 кВ «Куюмба – Тайшет»;
- ВЛ 220 кВ «Оротукан – Палатка – Центральная»;
- Реконструкция ВЛ 220 кВ «Ярославская – Тутаев»;
- ВЛ 220 кВ «Ярославская – Тверицкая – Заходы на Ярославскую ТЭС»;
- ВЛ 220 кВ «Северная – Строгановская»;
- ВЛ 220 кВ «Тайга – Раздолинская»;
- ВЛ 110 кВ – Электроснабжение Восточно – Ламбейского месторождения;
- ВЛ 110 кВ «Совгаванская ТЭЦ – Окоча; Ванино».

Гордостью компании является поставка продукции для комплектования объектов электроснабжения, имеющих прямое отношение к формированию инфраструктуры, обеспечившей успешное проведение зимних Олимпийских игр «Сочи-2014»:

- ВЛ 220 кВ «Джубга – Горячий Ключ»;
- ПС 220 кВ «Поселковая»;
- Заходы ВЛ 220 кВ на ПС «Вардане» (суммарно - пять ЛЭП);
- ВЛ 220 кВ «Джубгинская ТЭС – Шепси»;
- Заходы ВЛ 220 кВ на Джубгинскую ТЭС,

а также на объекты электроснабжения космического ракетного комплекса тяжелого класса «Ангара» космодрома «Плесецк»:

- ВЛ 220 кВ «Новая – Плесецк».

В 2011-2020 гг. в консорциуме с торговыми партнерами комплектовались объекты:

- ПС 750 кВ «Белозерная»;
- заходы ЛЭП на ПС 750 кВ «Белозерная»;
- ВЛ 500 кВ «Алюминиевая – Абаканская»;
- ВЛ 500 кВ «Богучанская – Ангара»;
- ВЛ 330 кВ «Кольская АЭС – Княжегубская ГЭС – ПС 330/110/35 кВ; Лоухи – Путкинская ГЭС – ОРУ 330 кВ Ондской ГЭС»;
- ВЛ 220 кВ «Селихино – Ванино»;
- ВЛ 220 кВ «Крымская – Вышестеблиевская»;
- заходы ВЛ 220 кВ на ПС «Бужора»;
- ВЛ 110 кВ «Губкин – Горшечное»;
- ВЛ 110 кВ «Соровская Кинтус-2».

В число клиентов ПО «Форэнерго» входит множество подрядных и субподрядных монтажных организаций, обслуживающих ДЗО ПАО «Россети», специализированные ремонтные предприятия АО «Электросетьсервис ЕНЭС» и региональные предприятия Магистральных электрических сетей многих регионов РФ.

ПО «Форэнерго» постоянно сотрудничает с крупнейшими предприятиями топливно-энергетического комплекса, самостоятельно осуществляющими строительство и эксплуатацию объектов электроснабжения напряжением до 110 кВ включительно (в том числе, эксплуатируемых в экстремальных условиях Севера и Сибири). В число таких предприятий входят:

- ПАО «Сургутнефтегаз»,
- ПАО «НК Роснефть» и его филиалы,
- ПАО «Газпром» и его дочерние энергетические структуры,
- ПАО «Лукойл» и его филиалы,
- ПАО «Транснефть» и его филиалы.

В период 2011-2020 годов в рамках прямых договоров с различными предприятиями ПАО «Россети» сбытовыми компаниями ПО «ФОРЭНЕРГО» поставлена продукция на сумму более 20 млрд. рублей, в том числе по программам импортозамещения арматуры для СИП на сумму более 3,5 млрд. рублей.

Сервисно-сбытовые компании:

ООО «ЮМЭК-ГРУПП»
457040, г. Южноуральск
ул. Заводская, д. 3
Тел.: +7 (35134) 4-05-33
www.umek.su

ООО «Форэнерго-Трейд»
111398, г. Москва
ул. Лазо, д. 9
Тел.: +7 (495) 780-51-65
www.forenergy-trade.ru

ООО «ЮИК»
457040, г. Южноуральск
ул. Заводская, д. 3
Тел.: +7 (35134) 4-22-44
www.uik.ru

ООО «ФОРЭНЕРГО-СПЕЦКОМПЛЕКТ»
457040, г. Южноуральск
ул. Заводская д. 3
Тел.: +7 (35134) 4-22-44
www.forenergy-spezkomplekt.ru